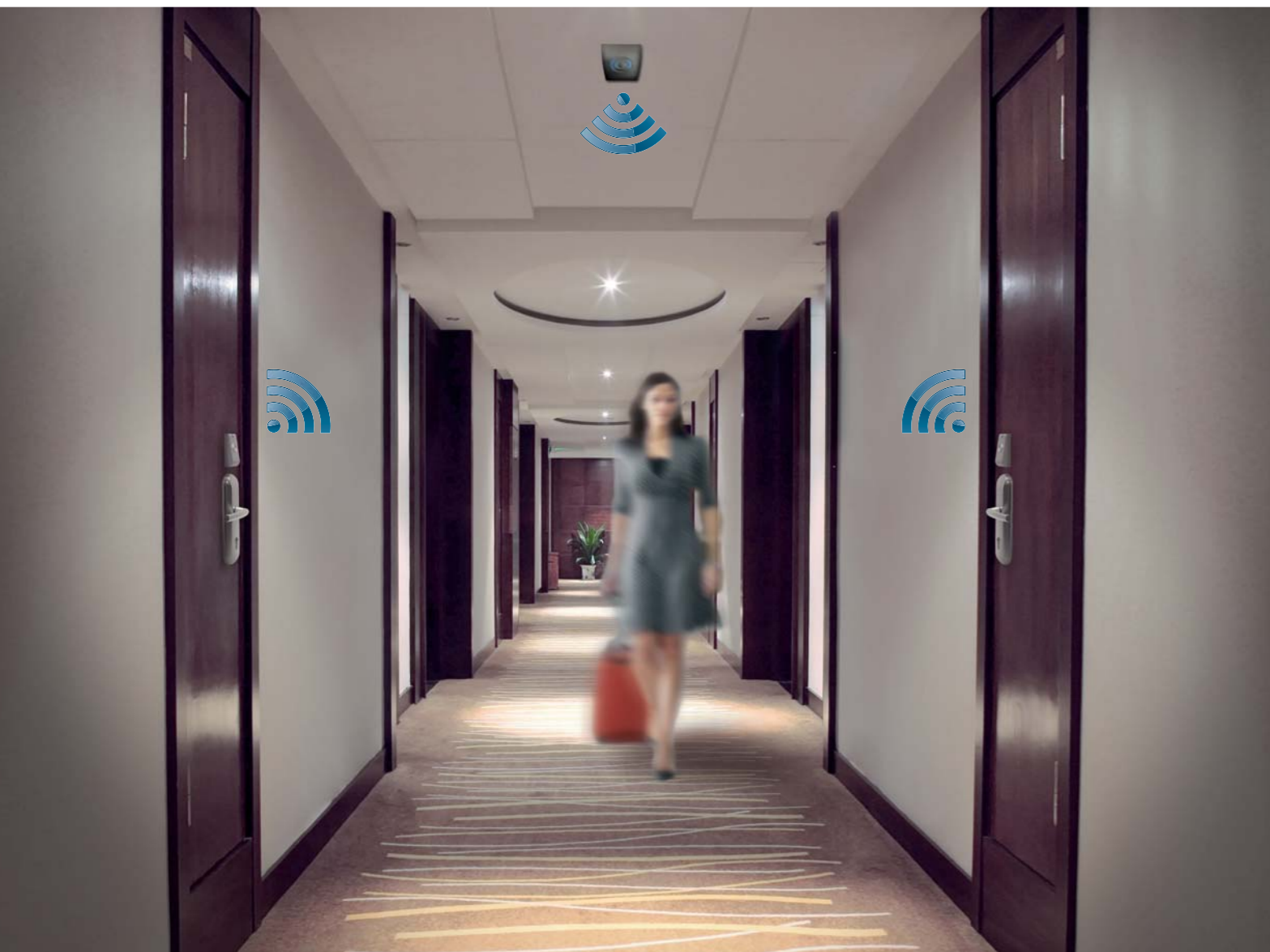


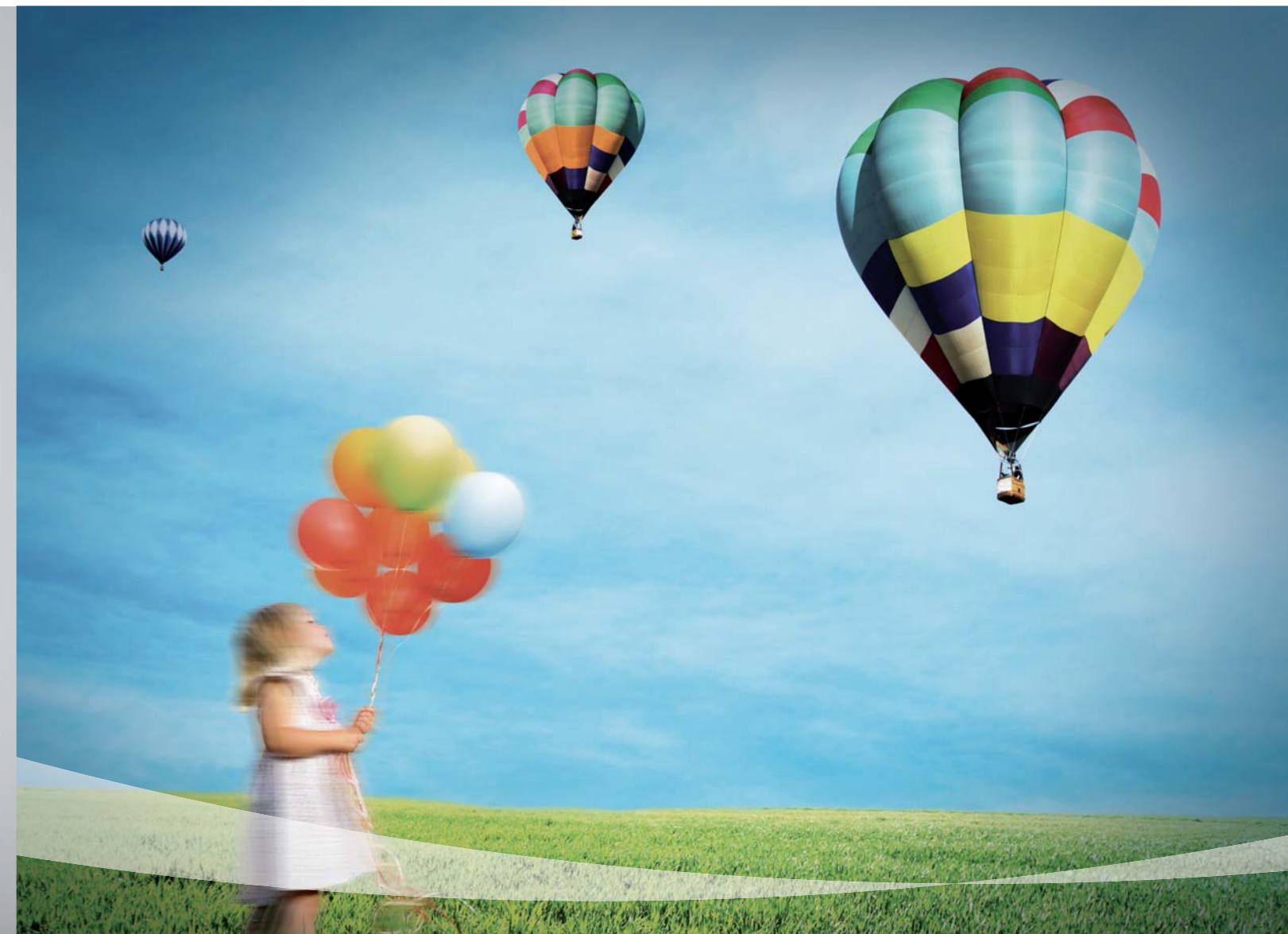
## Il Controllo in Tempo Reale



CISA S.p.A. si riserva di apportare le modifiche che riterrà opportuno ai prodotti illustrati sul presente catalogo senza alcun preavviso. Le misure indicate sono espresse in millimetri.



## Wave Mode Wireless



Il settore Security Technologies è leader mondiale nella fornitura di prodotti e servizi per la sicurezza degli ambienti e delle persone. I prodotti leader di mercato sono rappresentati da sistemi elettronici e biometrici per il controllo accessi; sistemi di rilevamento e pianificazione presenze; serrature meccaniche, lucchetti e cavi antifurto; chiudiporta, dispositivi per uscite di emergenza, porte e infissi in acciaio, ferramenta di complemento architettonico; tecnologie e servizi per i mercati globali della sicurezza.

CISA SpA  
Via Oberdan, 42  
48018 Faenza (RA) Italy  
Tel. +39 0546 677111  
Fax +39 0546 677150  
www.cisa.com

[www.ingersollrand.com](http://www.ingersollrand.com)

PDE 637, Edizione 2010.

© 2006 Ingersoll-Rand Company Limited



## Wave Mode Wireless

### Il Controllo in Tempo Reale

Wave Mode è il sistema di sicurezza contactless CISA per hotel e ambienti comunitari che unisce le più avanzate tecnologie alla massima semplicità d'uso.

Wave Mode ora diventa on-line con la tecnologia Wireless basata sulla piattaforma aperta Zigbee.

Il sistema Wave Mode Wireless fornisce un controllo totale di sicurezza da una stazione centrale, utilizzando le potenzialità della comunicazione on-line. Con la scelta di andare on-line, gli hotel possono massimizzare la produttività dello staff, la soddisfazione del cliente, l'affidabilità e le procedure di sicurezza.

### Benefits

- **Costi ridotti:** comunicazione affidabile tra la Serratura Wave Mode Wireless e la stazione centrale senza cablaggi onerosi.
- **Efficienza:** non è più necessario per lo staff recarsi alla camera del cliente per effettuare ogni attività.
- **Sicurezza e controllo:** cancellazione tessere in tempo reale e controllo dello stato della porta per mantenere l'integrità del sistema.
- **Soddisfazione del cliente:** ricodifica in remoto delle tessere cliente (estensione della permanenza, cambio camera, ecc.).



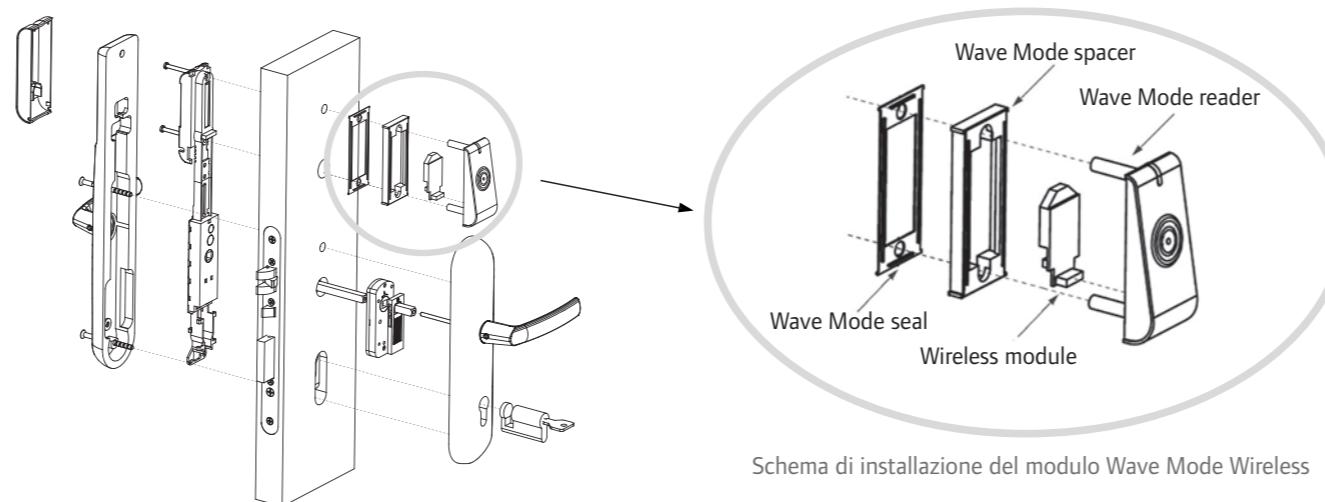
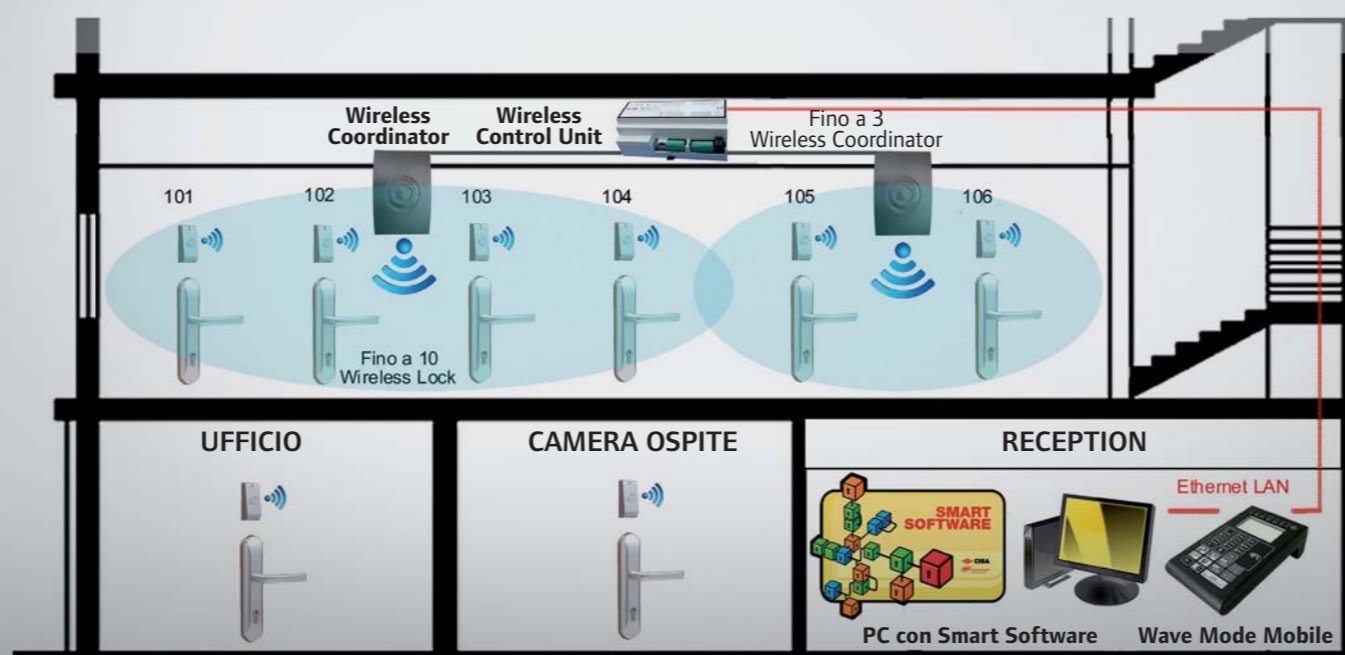
### CERTIFICAZIONE CE

I dispositivi Wave Mode Wireless sono conformi alla Direttiva europea sulla compatibilità elettromagnetica 89/336/CEE e successive modifiche (92/31/CEE - 93/68/CEE).

## Wave Mode Wireless - Architettura

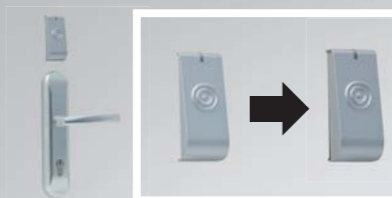
### Panoramica del sistema

Wave Mode Wireless garantisce il miglior compromesso fra i benefici della tecnologia Wireless e l'affidabilità dell'architettura. La stazione PC centrale (Smart Software) gestisce la comunicazione con le Unità di Controllo Wireless attraverso connessione Ethernet. L'Unità di Controllo Wireless, connessa fino a 3 Coordinatori Wireless, è stata concepita con intelligenza distribuita a bordo capace di gestire la comunicazione Wireless e inviare le informazioni alle Serrature Wave Mode Wireless corrispondenti. In caso di perdita del segnale radio, la Serratura Wave Mode Wireless continua a funzionare in modalità off-line e disabilita temporaneamente la connessione Wireless, in attesa di ripristino del segnale stesso.



Schema di installazione del modulo Wave Mode Wireless

## Wave Mode Wireless - Componenti



### Wave Mode Wireless Lock

**Upgrade facile:** la Serratura Wave Mode diventa Wireless semplicemente connettendo il modulo Wireless sotto il lettore.

Il modulo Wireless scambia dati con il Coordinatore Wireless e attiva la Serratura Wave Mode su richiesta.

### Dati tecnici:

- Basato su piattaforma aperta Zigbee.
- Funzionalità Sleep Mode: basso consumo batterie.
- Durata batterie: > 20.000 cicli (circa) > 2 anni (circa).

### Smart Software

Pacchetto software che rende semplice e veloce la gestione del sistema Wave Mode Wireless dalla stazione centrale. Compatibile con Microsoft Windows XP, Vista, 7.



### Wireless Coordinator

**Antenna:** connessa alla Unità di Controllo Wireless, rappresenta l'interfaccia fra le Serrature Wave Mode Wireless e l'Unità di Controllo Wireless.

La regolazione automatica dei canali Wireless garantisce efficienza di comunicazione anche nell'eventualità di disturbi radio persistenti.

### Dati tecnici:

- Basato su piattaforma aperta Zigbee.
- Serrature Wave Mode Wireless per ogni Coordinatore Wireless: 10 max.
- Distanza del Coordinatore Wireless dall'Unità di Controllo Wireless: 25 mt. max.



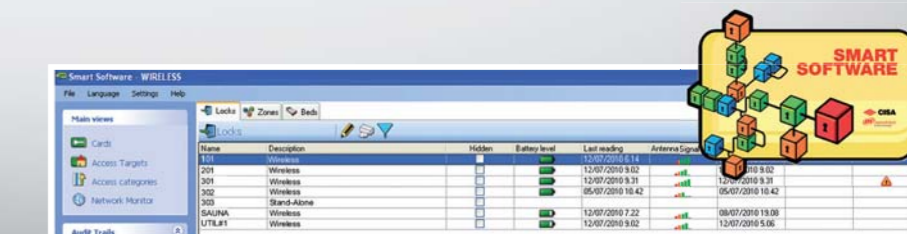
### Wireless Control Unit

**Intelligenza distribuita:** gestisce la connessione fra la stazione centrale e le Serrature Wave Mode Wireless.

In caso di malfunzionamento del PC-server, l'Unità di Controllo Wireless mantiene la connessione con le Serrature Wave Mode Wireless e comunica ogni evento non appena ripristinata la funzionalità del server.

### Dati tecnici:

- Serrature Wave Mode Wireless per ogni Unità di Controllo Wireless: 30 max.
- Coordinatori Wireless per ogni Unità di Controllo Wireless: 3 max.
- Unità di alimentazione: 12/24 VAC/VDC.
- Connessione Ethernet (CAT5 o superiore).



### FUNZIONI DI SISTEMA

#### Gestione remota del sistema

- Cancellazione tessere: le tessere staff e cliente possono essere cancellate o sospese dalla stazione centrale.
- Monitoraggio dello staff: rapporti informativi possono essere generati automaticamente per monitorare i movimenti dello staff.
- Ricodifica tessere: le tessere cliente possono essere ricodificate dalla serratura (aumento permanenza, cambio camera, ecc.).
- Collezione degli storici: gli eventi sulla serratura sono trasferiti alla stazione centrale senza limiti di spazio.
- Apertura porta da remoto: la serratura può essere aperta da remoto dalla stazione centrale.

#### Diagnostica remota

- Stato batteria serratura: sempre disponibile dalla stazione centrale.
- Stato porta: se la porta è lasciata aperta, dopo un intervallo di tempo selezionabile, un segnale di allarme viene attivato nella stazione centrale.
- Qualità del segnale Wireless: sempre visualizzato sulla stazione centrale.

#### Manutenzione remota

- Sincronizzazione serratura: la serratura è sempre sincronizzata con la stazione centrale.
- Parametri serratura: la serratura può essere configurata da remoto (informazioni hardware, autoprogrammi, ecc.) senza la necessità di recarsi a ogni porta con dispositivi portatili.