



eSIGNO 2.0

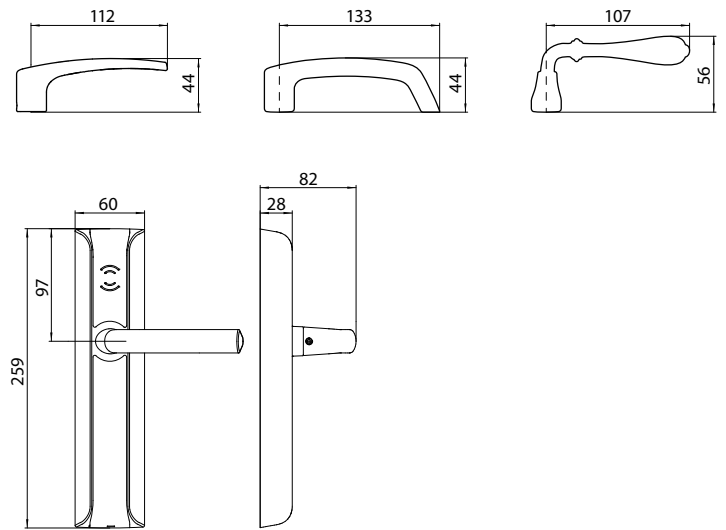
Serratura contactless

**Per installazione
su maniglioni antipanico**

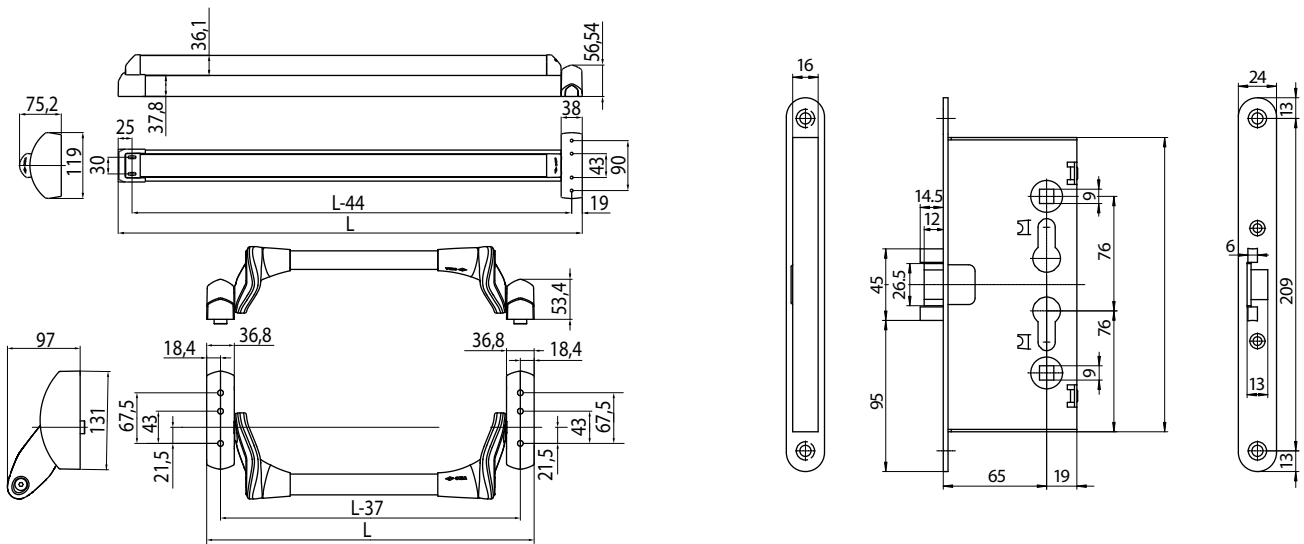
Scheda tecnica



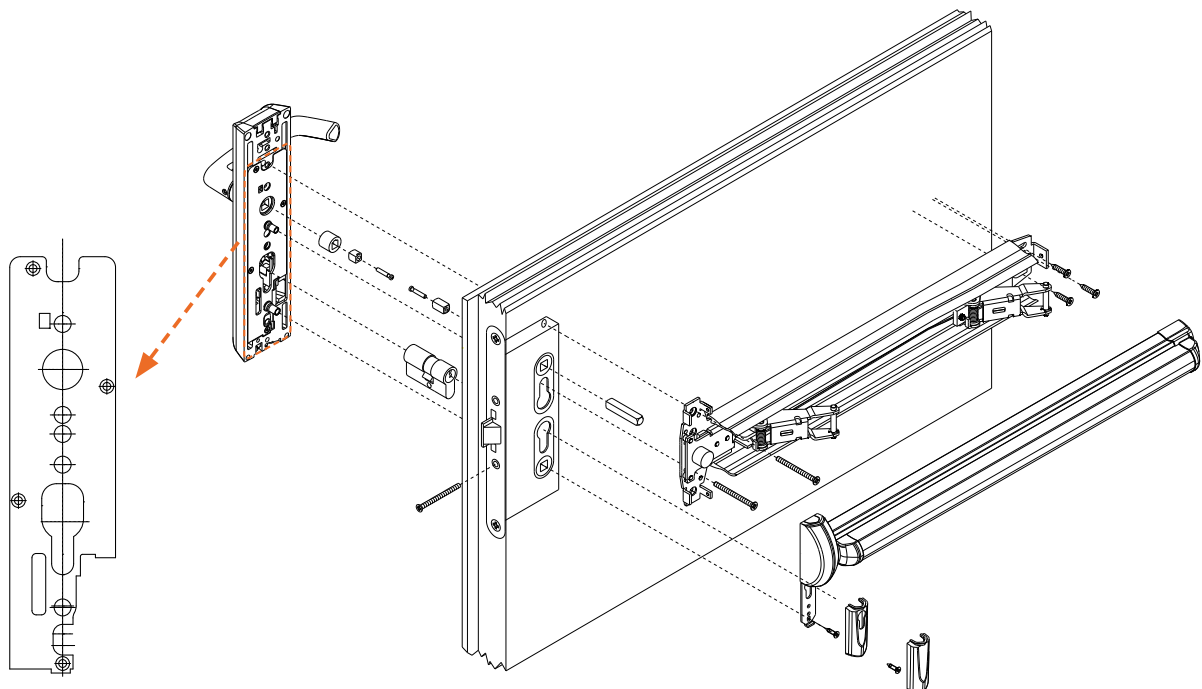
Placca maniglia



Maniglione antipanico (art.1596xx,159711) - ad esempio serratura CISA serie 1431XX



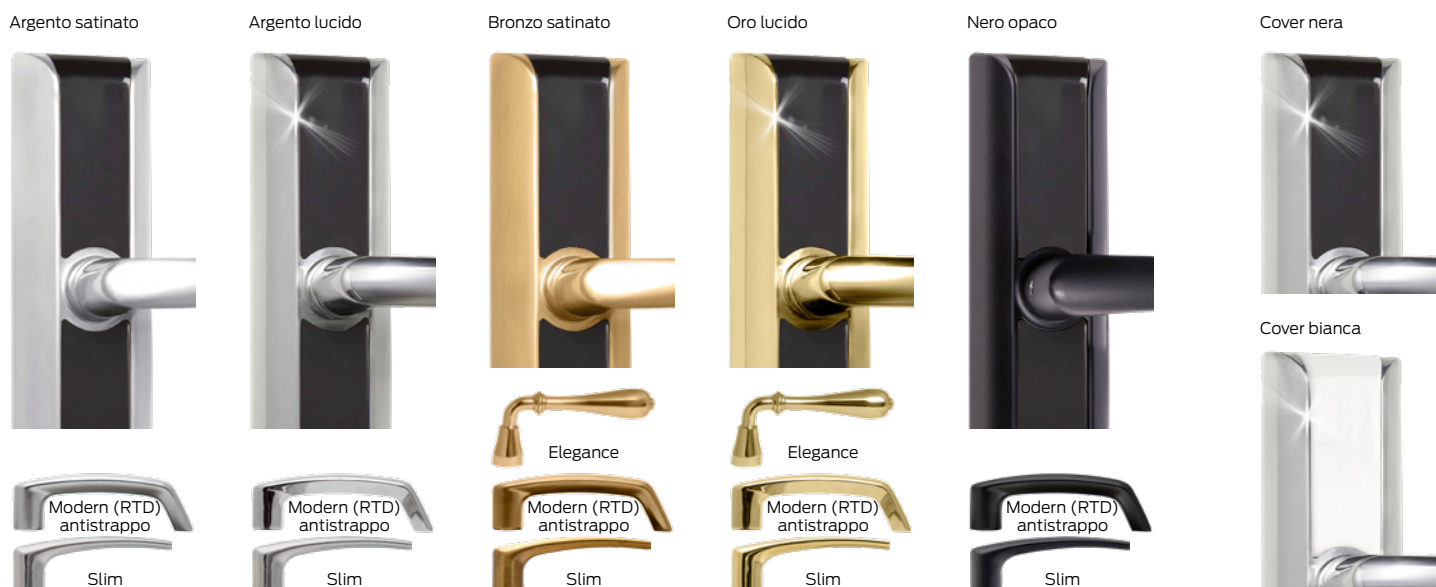
Schema di installazione



Caratteristiche tecniche

Destinazione d'uso	Sistema di controllo accessi elettronico senza cablaggi, contactless, alimentato a batteria, da installarsi su porte in edifici.
Design compatto	Letto ed alloggiamento batteria integrati nella placca esterna. Solo 2 viti per l'installazione.
Credenziali	Tecnologia contactless RFID ISO 14443B/Mifare ISO 14443A. Attivazione automatica della serratura avvicinando la tessera entro una distanza di 2 cm. Tecnologia bluetooth per apertura da smartphone Android e iOS.
Temperatura di utilizzo	Da -10°C a 70°C (con batterie specifiche).
Crittografia dati	Sistema 3DES-AES. Sistema PKI per credenziali mobili.
Funzione storico	Registrazione delle ultime 500 operazioni.
Wireless	Tecnologia Bluetooth 5
Segnali luminosi	Led multicolore sulla placca esterna con indicazione livello batteria e messaggi di servizio.
Batterie	3 x 1,5V pile alcaline AAA.
Durata batterie	Fino a 6 anni* * In base alle effettive condizioni d'uso. Test eseguiti in conformità a BHMA A156.33
Placca esterna	L 259 x H 28 x P 60 mm
Peso	Imballo di spedizione trim eSIGNO: 1,5 kg compresa la placca esterna, maniglie, batterie. Sia la piastra dell'adattatore che l'adattatore per quadro da 8 a 9 mm hanno un codice articolo diverso (art. 107457250).
Materiali	Placca esterna/Interna in Zamak 3 (ZP3 conforme a UN EN 12844). Finitura resistente 240 h in nebbia salina nelle versioni per esterno.
Plastica	PA6 / PA12, plastica disponibile in bianco o nero.
Finiture	Argento satinato / Argento lucido / Bronzo satinato / Oro lucido / Nero opaco.
Maniglie	Slim / Modern antistrappo (RTD) / Elegance. Mano reversibile. Lato interno: maniglione per porte in ferro art. 159615000 e per porte in legno art. 159607100, maniglione Touch 159711)
Angolo rotazione maniglia	Max 30°.
Dimensioni quadro	8 mm con adattatore a 9 mm.
Interasse	72 mm.
Cilindro meccanico di emergenza	Mezzo cilindro a profilo europeo, celato dalla finitura anteriore in plastica. La copertura è removibile mediante specifico attrezzo fornito con il set impianto.
Serratura meccanica standard	Porte in ferro: serratura serie 1430XX senza funzione antipanico o 1431XX con funzione antipanico (la serie 14311X necessita di un kit quadro specifico). Sia la serie 1430XX che la serie 1431XX hanno un quadro di dimensioni 9 mm. Porte in legno: 15A300, 15A310, 152842XX, 152862XX (antipanico).
Spessore porta	40 – 60 mm.
Applicazione	In interno.
Ciclo di vita	200.000 cicli.
Norme e regolamenti	Compatibile con prodotti in conformità con la normativa EN1634-1 (per porte tagliafuoco fino a 120 minuti), EN179, EN12209, EN1125.
Sistema di gestione	Tramite codificatore o via web con CISA Aero. Firmware aggiornabile da remoto via Gateway Bluetooth.

Possibili configurazioni: 5 finiture, 3 diversi modelli di maniglia e cover in 2 diversi colori




Informazioni su Allegion


Allegion (NYSE: ALLE) è un'Azienda leader mondiale nel settore della sicurezza e dei controlli d'accesso seamless, con marchi leader come CISA®, Interflex®, LCN®, Schlage®, SimonsVoss® e Von Duprin®. Focalizzandosi in particolare sulla sicurezza delle porte e delle aree adiacenti, Allegion protegge persone e beni con una vasta gamma di soluzioni per case, uffici, scuole e istituzioni.

Per ulteriori informazioni, visitare allegion.com.



 CISA SpA
Via Oberdan 42
48018 Faenza (RA) Italia

 Tel. +39 0546 677111
Fax +39 0546 677150

 Servizio Clienti e Assistenza Tecnica
+39 0546 188 0070

    cisa.com
cisa.vendite@allegion.com