



**CISA®**

Maniglioni  
Antipanico  
serie FAST

Versione da infilare



# La gamma FAST Touch e FAST Push da infilare

FAST Touch



FAST Push



## Soluzioni CISA per la sicurezza degli edifici

CISA garantisce la sicurezza degli ambienti e la protezione delle persone grazie a soluzioni complete per la sicurezza e la gestione degli accessi.



Case e condomini



Scuole e università



Alberghi e B&B



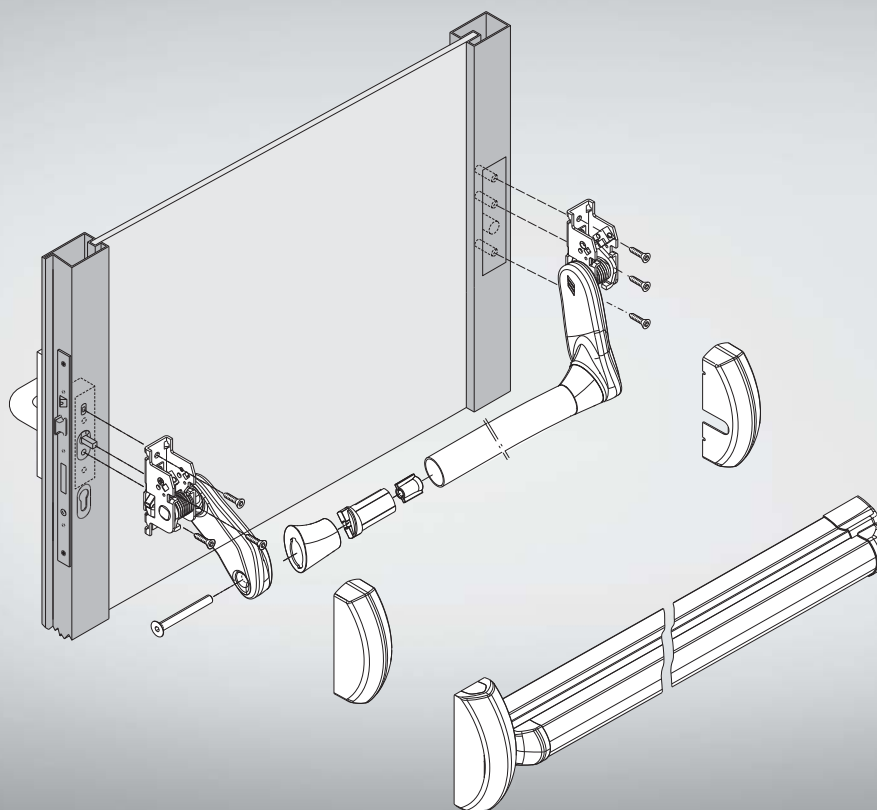
Ospedali



Uffici e aziende

## ACCRESCIUTA PROTEZIONE DEI BENI

L'abbinamento dei maniglioni antipanico FAST con SikurExit, la serratura multipunto e antipanico per porte in alluminio e con Exitlock, la serratura antipanico per porte blindate, permette di ottenere, nei locali con notevole affluenza di pubblico, la massima protezione dall'intrusione e la certezza di uscita rapida in caso di pericolo.



Maniglioni antipanico da infilare.

È la soluzione più recente nel panorama della gestione delle aperture di emergenza. Con questo tipo di sistema si abbina il maniglione ad un'apposita serratura antipanico da infilare nell'infisso. Il solo elemento a vista resta il maniglione. Il risultato è un sistema completo certificato che unisce un'altissima sicurezza contro l'effrazione ad un'eccellente pulizia estetica.

# FAST Touch

## CARATTERISTICHE TECNICHE

- Carter in alluminio/lega di alluminio verniciato.
- Barra in alluminio verniciato accorciabile fino a 300 mm, su tutti i modelli.
- Componenti interni in acciaio zincato, adatti per porte tagliafuoco.

## FUNZIONAMENTO CONFIGURAZIONE STANDARD

- Dall'interno: premendo la barra.
- Dall'esterno: con chiave e/o con maniglia.

## MANO

0 = ambidestra.

## DOTAZIONE STANDARD

- Viti di fissaggio.
- Istruzioni di installazione e manutenzione.
- Attestati di certificazione ICIM e CE.

## OPZIONI A RICHIESTA

- Placche interne ed esterne.
- Versione con microinterruttore.
- Versione tagliafuoco.

*Finiture: vedi pag. 6.*



## CERTIFICAZIONI E MARCATURA

I materiali e le soluzioni tecniche adottate consentono il rispetto dei più severi requisiti delle norme, questo ha permesso a CISA di ottenere marchi e certificazioni tra cui:

- Marcatura CE secondo la DIRETTIVA 89/106/CEE rilasciata da ICIM.
- Certificazione di prodotto volontaria rilasciata da ente terzo ICIM prevista dalla stessa norma UNI EN 1125.

# FAST Push

## CARATTERISTICHE TECNICHE

- Carter in alluminio/lega di alluminio verniciato.
- Barra accorciabile in acciaio verniciato o in acciaio inox (da ordinare a parte).
- Componenti interni in acciaio zincato, adatti per porte tagliafuoco.

## FUNZIONAMENTO CONFIGURAZIONE STANDARD

- Dall'interno: premendo la barra.
- Dall'esterno: con chiave e/o con maniglia.

## MANO

0 = ambidestra.

## DOTAZIONE STANDARD

- Viti di fissaggio.
- Istruzioni di installazione e manutenzione.
- Attestati di certificazione ICIM e CE.

## OPZIONI A RICHIESTA

- Placche interne ed esterne.
- Versione con microinterruttore.
- Versione tagliafuoco.

*Finiture: vedi pag. 6.*



## CERTIFICAZIONI E MARCATURA

I materiali e le soluzioni tecniche adottate consentono il rispetto dei più severi requisiti delle norme, questo ha permesso a CISA di ottenere marchi e certificazioni tra cui:

- Marcatura CE secondo la DIRETTIVA 89/106/CEE rilasciata da ICIM.
- Certificazione di prodotto volontaria rilasciata da ente terzo ICIM prevista dalla stessa norma UNI EN 1125.

# Finiture

Non solo tecnologia. La ricerca estetica e la combinazione di colori conferiscono ai maniglioni CISA grande versatilità, una soluzione adatta per ogni tipo di ambiente.

In particolare le finiture PVD conferiscono al maniglione un ulteriore tocco di stile unito ad una elevata resistenza.



## Finiture verniciate FAST Touch e FAST Push



**Rosso RAL 3000**  
Fin. 41



**Giallo RAL 1004**  
Fin. 42



**Verde RAL 6001**  
Fin. 43



**Nero opaco**  
Fin. 44



**Bianco RAL 3000**  
Fin. 45



**Grigio RAL 9006**  
Fin. 97

## Finiture anodizzate per barra FAST Touch



**Anodizzato  
Alluminio Satinato**  
Fin. 62



**Anodizzato  
Bronzo**  
Fin. 64



**Ottone**  
Fin. A1

## Finiture PVD per FAST Touch e FAST Push



**Acciaio Inox Satinato**  
Fin. C2

## FAMILY FEELING

Il nuovo design della gamma FAST è stato pensato con il principio dell'omogeneità per consentire una sintonia estetica e consentire quindi la coesistenza nello stesso ambiente di modelli diversi di maniglioni antipanico.

## Le normative europee

Dal 2002 il tema delle uscite di sicurezza è stato regolamentato da 2 specifiche norme europee: EN 1125 per i dispositivi per le uscite antipanico e EN 179 per i dispositivi per le uscite di emergenza. Il 16 dicembre 2008 la normativa EN 1125:1997:02 è stata aggiornata ed è stata pubblicata la NUOVA NORMA EUROPEA sui maniglioni antipanico EN 1125:2008. Ne consegue che dal 1° gennaio 2010 possono essere immessi sul mercato solo prodotti marcati con la nuova norma.

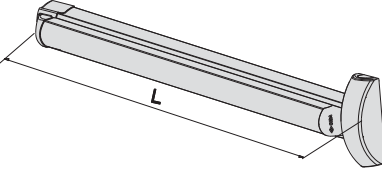
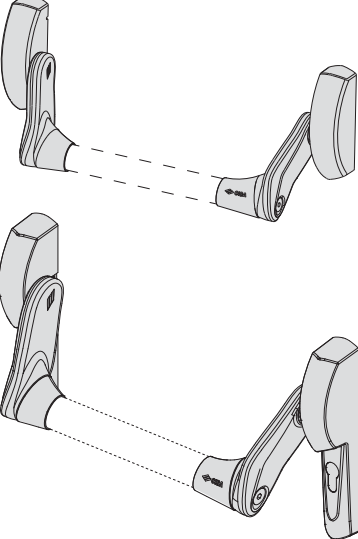
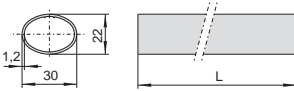
CISA ha già superato tutti i test ed ottenuto in data 2 gennaio 2009 i certificati nuovi relativi a tutte le versioni "Applicare".

Principali contenuti della norma EN 1125:2008

- 1) Un maniglione antipanico deve essere sempre apribile in qualsiasi momento e da chiunque (compresi bambini, anziani, portatori di handicap, ecc.) esercitando uno sforzo minimo con le mani, il corpo o altro su qualsiasi punto della barra orizzontale.
- 2) Un maniglione antipanico deve poter essere applicato anche su porte di comune passaggio (ad esempio negozi, uffici, ospedali, scuole, ecc.) e deve quindi garantire un'alta o altissima frequenza d'uso.
- 3) Un maniglione antipanico, se applicato su una porta tagliafuoco deve poter garantire, dopo la fuga, la chiusura della porta anche in caso di altissime temperature.
- 4) Un maniglione antipanico deve essere garantito contro la corrosione.
- 5) In un maniglione antipanico la sporgenza della barra non deve essere superiore a 150 mm.
- 6) Ogni maniglione antipanico deve riportare: nome e marchio del fabbricante, codici per l'identificazione, numero della Norma Europea di riferimento (UNI EN 1125), mese/anno del montaggio finale da parte del produttore.
- 7) I maniglioni antipanico possono essere di 2 tipi: barra a spinta classificata con codice A, barra a contatto classificata con codice B.



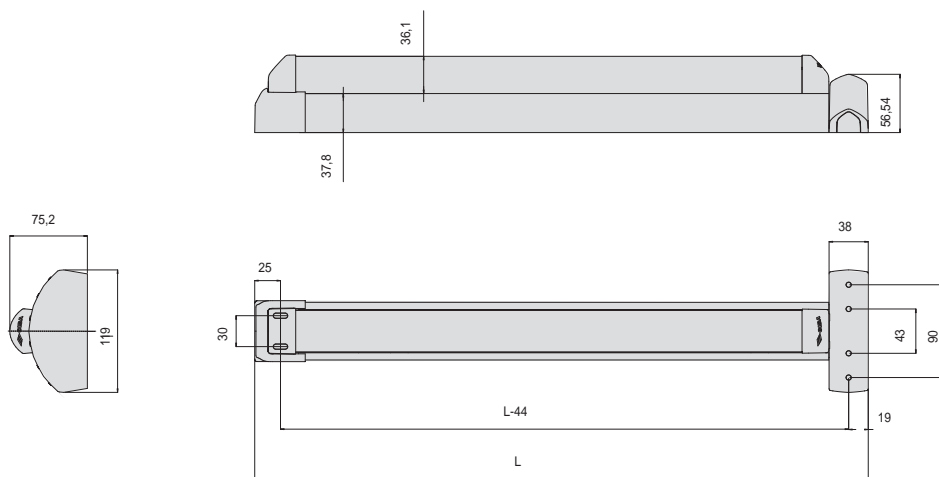


Tipologia	Descrizione	Quadro maniglia	L	Kg	Unitario	Pezzi	ARTICOLO				
							Tipo	Dim.	Mano	Fin.	Pers.
	<ul style="list-style-type: none"> <li>Da abbinare a serrature antipanico Serie Mito Panic, Sicur Panic, Sikurexit, Heavy Duty (per montaggio con serrature antipanico tagliafuoco specificare FR sull'ordine).</li> </ul>	8/9	1200	3,100	1	1	59711 00 0				
		8/9	840	3,800	1	1	59711 01 0				
		8/9	1200	3,100	1	1	59711 10 0				
		8/9	840	3,800	1	1	59711 11 0				
<b>FINITURA STANDARD:</b> carter NERO barra ROSSA	<b>FINITURE A RICHIESTA</b> (solo art. 59711.00/10): carter ROSSO barra NERA (fin. 41) carter GIALLO barra NERA (fin. 42) carter VERDE barra NERA (fin. 43) carter NERO barra NERA (fin. 44) carter BIANCO barra BIANCA (fin. 45) carter GRIGIO barra GRIGIA (fin. 97) carter e barra in acciaio inox satinato PVD (fin. C2)	<b>VARIANTI COLORE BARRA</b> (solo art. 59711-00/10): Anodizzata alluminio satinato (fin. 62) Anodizzata bronzo (fin. 64) Ottonata (fin. A1) Nero opaco (fin. 00) Rossa (fin. 41) Gialla (fin. 42) Verde (fin. 43) Bianca (fin. 45) Grigia (fin. 97) Acciaio inox satinato PVD (fin. C2)									
	<ul style="list-style-type: none"> <li>Da abbinare a serrature antipanico Serie Mito Panic, Sicur Panic, Sikurexit, Exitlock, Heavy Duty (per montaggio con serrature antipanico tagliafuoco specificare FR sull'ordine).</li> </ul>				1,650	1	1	59607 10 0			
		72	8/9	1,650	1	1	59617 00 0				
		92	8/9	1,650	1	1	59617 12 0				
		<b>FINITURA STANDARD:</b> verniciata NERO	<b>FINITURE A RICHIESTA:</b> verniciata ROSSO (fin. 41) verniciata GIALLO (fin. 42) verniciata VERDE (fin. 43) verniciata NERO (fin. 44) verniciata BIANCO (fin. 45) verniciata GRIGIO (fin. 97) acciaio inox satinato PVD (fin. C2)								
	<ul style="list-style-type: none"> <li>Barra orizzontale ovale in acciaio inox</li> </ul>	L = 900	0,800	1	1	07007 60 0					
		L = 1200	1,100	1	1	07007 61 0					
		L = 1500	1,450	1	1	07007 62 0					
		L = 900 0,800 1 1 07007 13 0 <b>FINITURE A RICHIESTA:</b> - verniciata GIALLO (fin. 42) - verniciata VERDE (fin. 43) - verniciata NERO (fin. 44) - verniciata BIANCO (fin. 45) - verniciata GRIGIO (fin. 97)									

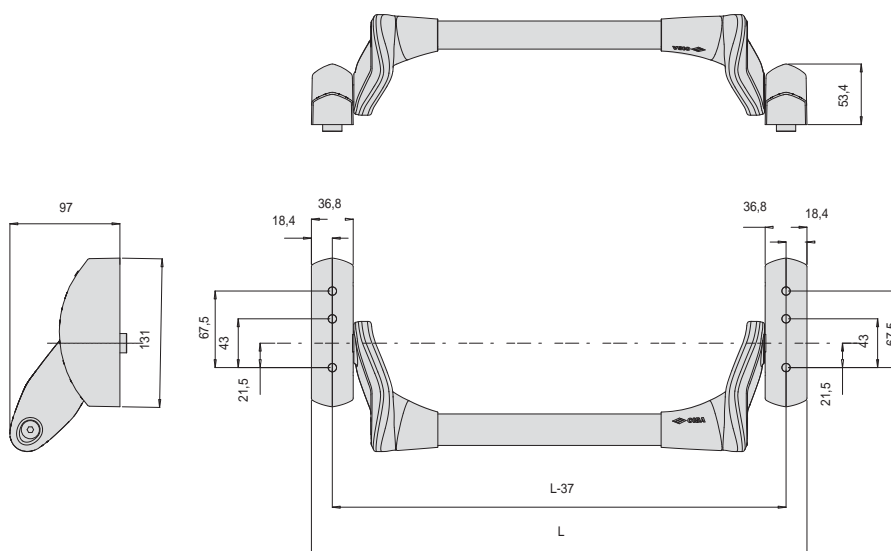




Disegni e ingombro



59711



59607



## Chi è Allegion

Allegion (NYSE: ALLE) dà fiducia e tranquillità con una realtà da 2 miliardi dollari che offre innovative soluzioni per la sicurezza alle aziende come ai privati.

Allegion impiega oltre 7.800 persone e offre prodotti in più di 120 paesi in tutto il mondo. Allegion comprende 23 marchi globali inclusi marchi strategici quali CISA®, Interflex®, LCN®, Schlage® e Von Duprin®.

Ulteriori informazioni su [allegion.com](http://allegion.com)

