

ROVESCIAMENTO SCROCCO E PISTONE DI RICARICA

- Estrarre scrocco e pistone dalla testata.

HAND CHANGE

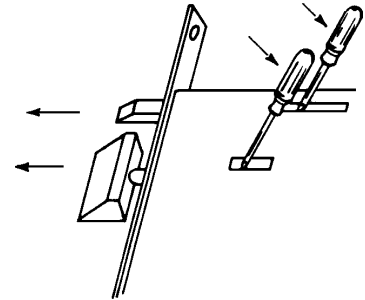
- Draw latch and reloading pin out faceplate.

CHANGEMENT DE LA "MAINE" ET PÊNE LANÇANT

- Dégager le pêne demi-tour et le pêne lançant de la tête.

INVERSIÓN DEL PICAPORTE Y DEL PASADOR DE RECARGA

- Desplazar el picaporte y el pasador de recarga de la parte frontal.

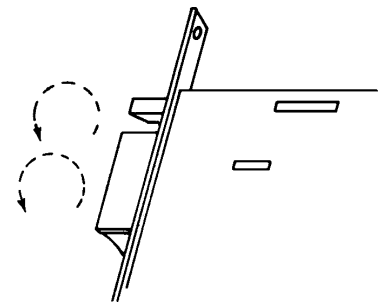


- Ruotare scrocco e pistone e reinserirli.

Rotate latch and pin and reinsert them into faceplate.

Tourner le pêne demi-tour et le pêne lançant puis les réintroduire.

Girar el picaporte y el pasador y reintroducirlos.



DISPOSITIVO DI FERMO A GIORNO ESCLUSO ART. 14460 - 14461 - 14462

A) Per inserire:

- ① Premere a fondo il pistone e fare scattare la serratura mediante chiave.
- ② Continuando a premere sul pistone ruotare la chiave in senso opposto a quello di apertura fino al suo arresto.

B) Per disinserire:

- ③ Ruotare la chiave nel senso di apertura.

HOLD-OPEN DEVICE, EXCEPT ITEMS 14460 - 14461 - 14462

A) To operate it:

- ① Push back the reloading pin, snap lock open with the key and, always pushing on the pin.
- ② Make a complete turn of key in the opposite direction until latch is blocked.

B) To disconnect it:

- ③ Rotate key in opening direction.

DISPOSITIF DE FERME-À-JOUR FAIT EXCEPTION POUR LES ART. 14460 - 14461 - 14462

A) Pour introduire:

- ① Appuyer à fond sur le pêne et déclencher la serrure à l'aide de la clef.
- ② Toujours en appuyant sur le pêne tourner la clef dans le sens contraire au sens d'ouverture jusqu' au son arrêt.

B) Pour déclencher:

- ③ Tourner la clef dans le sens d'ouverture.

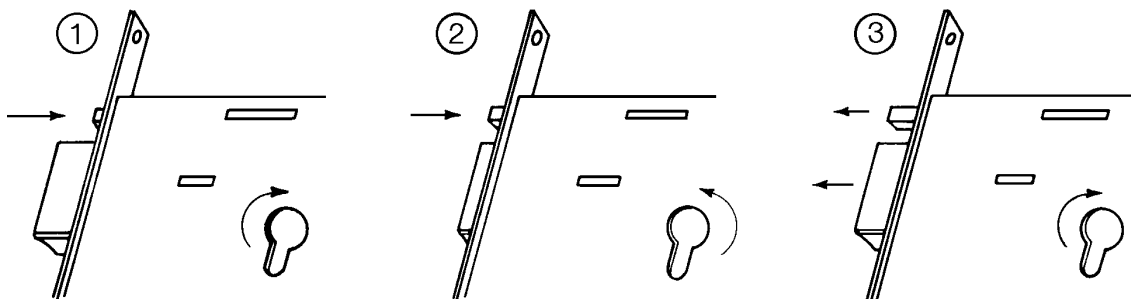
CIERRE DE DÍA, EXCEPTO LOS ART. 14460 - 14461 - 14462

A) Para introducir:

- ① Presionar el pasador de recarga y desenganchar la cerradura por medio de la llave.
- ② Continuando a presionar el pasador, girar la llave en sentido contrario a lo de abertura hasta la parada.

B) Para desenganchar:

- ③ Girar la llave en el sentido de abertura.





MANUALE PER IL COLLEGAMENTO ELETTRICO

Il prodotto è conforme alle direttive europee **CEE 89/336, CEE 92/31 e CEE 93/68** attuate dal decreto legge **DL 04/12/92 n° 476** per la compatibilità elettromagnetica secondo le norme **EN50081-1 e EN50082-1**.

Dati elettrici:

- tensione nominale 12 V ~
- corrente nominale 3,1 A
- resistenza in cc 3 Ω
- frequenza 50 ÷ 60 Hz
- isolamento in classe F
- servizio di tipo intermittente

ATTENZIONE!

- Leggere attentamente queste istruzioni e conservarle.
- Tutti i dati e le dichiarazioni in questo foglio annullano e sostituiscono quelle presenti negli altri fogli.
- Realizzare l'impianto elettrico conformemente alle norme CEI vigenti.
- Alimentare la elettroserratura solo con un trasformatore di sicurezza (conforme a EN60742) o con sorgente di grado di sicurezza equivalente secondo 411.1.2 e successive prescrizioni della norma CEI 64-8.
- Prima di collegare l'elettroserratura accertarsi che la tensione di uscita del trasformatore sia pari al valore di tensione nominale della elettroserratura.
- Il trasformatore deve essere di potenza pari ad almeno 15 VA.
- Proteggere adeguatamente l'impianto dai corto circuiti.
- Il dispositivo di comando (manuale o elettronico) deve essere dimensionato alla corrente assorbita dalla elettroserratura, deve essere conforme alle vigenti norme di sicurezza e deve garantire un grado di sicurezza equivalente a quello del trasformatore di sicurezza.
- Effettuare l'operazione di collegamento dei cavi e successivi interventi alla elettroserratura con impianto elettrico disconnesso dalla rete.
- Utilizzare cavi normati di sezione minima 1mm².

CISA non assume responsabilità per i danni causati da un mancato rispetto delle avvertenze suddette.

I prodotti qui evidenziati sono dotati di tutte le caratteristiche indicate nella descrizione tecnica dei cataloghi CISA S.p.A. e sono consigliati solamente per gli scopi ivi precisati. La società CISA non garantisce nessuna prestazione o caratteristica tecnica che non sia espressamente indicata.

Per particolari esigenze di sicurezza si invita l'utente a rivolgersi al rivenditore o installatore di questi prodotti ovvero direttamente alla CISA, i quali potranno meglio consigliare il modello più appropriato alle specifiche esigenze del Cliente.

ELECTRICAL CONNECTION MANUAL

The product conforms to European Directives **EEC 89/336, EEC 92/31 and EEC 93/68** on electromagnetic compatibility, in compliance with **EN50081-1 and EN50082-1**.

Electric data:

- rated voltage 12 V ~
- rated current 3,1 A
- resistance dc 3 Ω
- frequency 50 ÷ 60 Hz
- class F insulation
- intermittent-type service

CAUTION!

- Read these instructions carefully and keep them for future reference.
- All data and declarations on this sheet annul and supersede previous information sheets.
- Install the electrical system in compliance with the national standards in force.
- Ensure that electrolock power is only supplied by a safety transformer (in compliance with EN60742) or other power source with equivalent level of safety.
- Before connecting the electrolock make sure that transformer output voltage is equal to rated electrolock voltage.
- Transformer power must be at least 15 VA.
- Ensure that the system is adequately protected against short circuits.
- The control unit (manual or electronic) must be sized for the current absorbed by the electrolock, must comply with the safety standards in force and must guarantee a level of safety equal to that provided by the safety transformer.
- The electrical system must be disconnected from the mains when effecting cable connection or doing any other work on the electrolock.
- Use standard-approved wiring with a minimum cross-section of 1 mm².

CISA accepts no responsibility for any damages caused by inobservance of the above instructions.

Products listed within this catalogue should only be used as specified. For applications other than those shown, advise should be sought from CISA's authorized distributor or company. CISA S.p.A. reserves the right to modify product specifications without prior notice.

MANUEL POUR LE BRANCHEMENT ÉLECTRIQUE

Le produit est conforme aux directives européennes **CEE 89/336, CEE 92/31 et CEE 93/68** pour la compatibilité électromagnétique suivant les normes **EN50081-1 et EN50082-1**.

Données électriques:

- tension nominale 12 V ~
- courant nominale 3,1 A
- résistance c.c. 3 Ω
- fréquence 50 ÷ 60 Hz
- isolation en classe F
- service de type intermittent

ATTENTION!

- Lire attentivement ces instructions et les conserver.
- Toutes les données et les déclarations ici écrites annulent et remplacent les précédentes.
- Réaliser l'installation électrique conformément aux normes nationales en vigueur.
- Alimenter l'électroserrure uniquement avec un transformateur de sécurité (conforme à EN60742) ou avec une source ayant le même degré de sécurité.
- Avant de brancher l'électroserrure s'assurer que la tension de sortie du transformateur est la même que la valeur de tension nominale de l'électroserrure.
- Le transformateur doit avoir une puissance d'au moins 15 VA.
- Protéger de façon appropriée des courts-circuits l'installation.
- Le dispositif de commande (manuel ou électronique) doit être dimensionné au courant absorbé par l'électroserrure, il doit être conforme aux normes de sécurité en vigueur et doit garantir le même degré de sécurité que le transformateur de sécurité.
- Effectuer l'opération de connexion des câbles et toutes les interventions successives à l'électroserrure avec l'installation électrique débranchée du réseau.
- Utiliser des câbles conformes à la norme ayant une section minimale de 1 mm².

CISA n'assume pas la responsabilité des dommages provoqués par un non-respect des avertissements susmentionnés.

Les produits illustrés ici sont munis de toutes les caractéristiques indiquées dans la description technique des catalogues CISA S.p.a. et sont conseillés seulement pour les applications qui y sont précisées. La société Cisa ne garantit aucune performance ou caractéristique technique en dehors de celles qui ont été expressément indiquées. Pour toute exigence particulière en matière de sécurité, nous prions les clients de s'adresser au revendeur, à l'installateur de ces produits ou bien directement à CISA, où des personnes compétentes pourront conseiller le modèle le plus adapté à leurs besoins spécifiques.

MANUAL PARA LA CONEXIÓN ELÉCTRICA

El producto es conforme con las directivas europeas **CEE 89/336, CEE 92/31 y CEE 93/68**, para la compatibilidad electromagnética de acuerdo con las normas **EN50081-1 y EN50082-1**.

Datos eléctricos:

- tensión nominal 12 V ~
- corriente nominal 3,1 A
- resistencia cc 3 Ω
- frecuencia 50 ÷ 60 Hz
- aislamiento en clase F
- servicio de tipo intermitente

ATENCIÓN!

- Leer cuidadosamente estas instrucciones y guardarlas.
- Todos los datos y las declaraciones de esta hoja anulan y sustituyen las presentes en las demás hojas.
- Realizar la instalación eléctrica en conformidad con las normas nacionales en vigencia.
- Alimentar la electrocerradura sólo con un transformador de seguridad (conforme a EN60742) o con fuente con nivel de seguridad equivalente.
- Antes de conectar la electrocerradura, asegurarse que la tensión que sale del transformador sea igual al valor de tensión nominal de la electrocerradura misma.
- El transformador tiene que tener potencia igual a al menos 15 VA.
- Proteger de forma adecuada la instalación de los cortocircuitos.
- El dispositivo de mando (manual o electrónico) tiene que estar dimensionado para la corriente absorbida por la electrocerradura, debe ser conforme a las normas de seguridad en vigencia y tiene que garantizar un nivel de seguridad equivalente al del transformador de seguridad.
- Efectuar la operación de conexión de los cables y las intervenciones siguientes en la electrocerradura con instalación eléctrica desconectada de la red.
- Utilizar cables normalizados con sección mínima de 1 mm².

CISA no asume ninguna responsabilidad por los daños causados por incumplimiento de las advertencias arriba indicadas.

Los productos evidenciados en el presente folleto están dotados de todas las características indicadas en la descripción técnica de los catálogos CISA S.p.A. y se recomiendan sólo para los fines precisados en los mismos. La empresa CISA no garantiza ningún servicio o característica técnica que no esté expresamente indicada. Para necesidades de seguridad particulares, se le invita al usuario a dirigirse al vendedor o instalador de estos productos, o bien directamente a CISA, los cuales podrán aconsejar el modelo más apropiado para las necesidades específicas del Cliente.