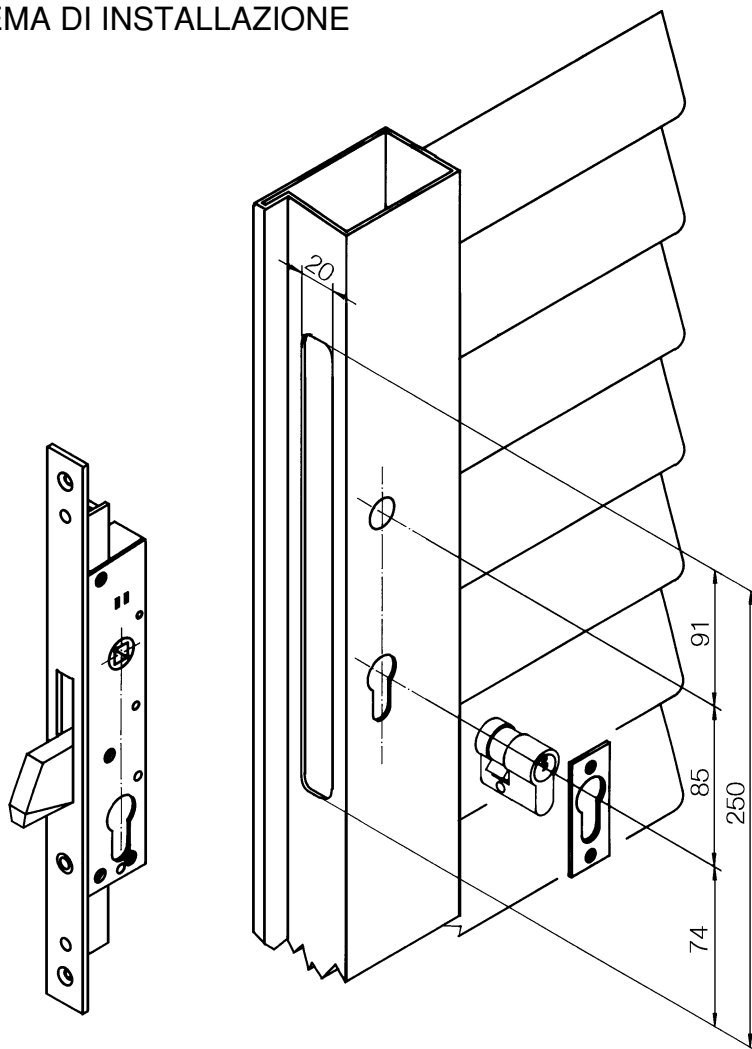


## SCHEMA DI INSTALLAZIONE

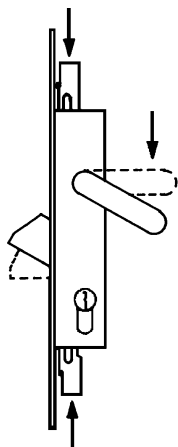


- Eseguire le lavorazioni rispettando le dimensioni indicate.

# FUNZIONAMENTO

1

MANIGLIA PER  
AZIONARE IL  
CATENACCIO E LE  
ASTE PER CHIUSURA  
ALTO/BASSO.



2

CILINDRO  
ART. 08330-02  
PER IL BLOCCAGGIO  
DELLA MANIGLIA.

