

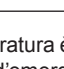


ISTRUZIONI DI MONTAGGIO SERRATURE SERIE EXITLOCK PER PORTE BLINDATE: serie 56915 - 56916 - 56917 - 56935 - 56936 - 56937

La serratura è abbinabile a maniglioni antipanico serie 596... (Fig. 1) e serie 59710 (Fig. 2) per solucionar "porte blindate per uscite antipanico" in conformità con la norma **UNI EN 1125:2001 2001** e alla Certificazione CE secondo la direttiva 89/106/CE.

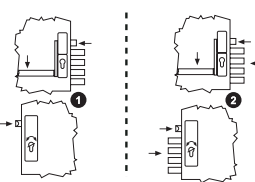
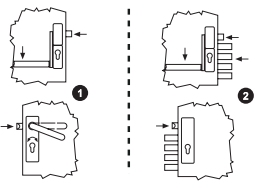
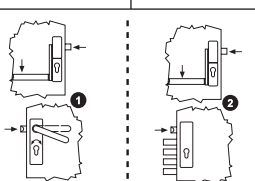
Avvertenza: il prodotto in conformità alla norma UNI EN 1125:2001 e alla certificazione CE è adatto per rendere "uscita antipanico" porte a 1 anta; per porte a due ante è possibile attrezzare con la funzione antipanico solo l'anta principale.

La scelta dei possibili comandi esterni dipende dalla funzione della serratura adottata:

COMANDI ESTERNI APPLICABILI	SERIE	FUNZIONE
	56915/56935	A
	56916/56936	B
	56917/56937	D

Nota: la serratura è abbinabile anche a maniglia per solucionar "porte blindate per uscite d'emergenza" in conformità con la norma **UNI EN 179:2001** (vedi schema di montaggio **fig. 10** e **fig 11**).

FUNZIONAMENTI DELLA SERRATURA:

TIPO	COMANDI	FUNZIONAMENTO
A INGRESSO DALL'ESTERNO SOLO CON CHIAVE Per porte che devono essere aperte dall'esterno solo da personale autorizzato attraverso la chiave.	INTERNO - Maniglione antipanico per aprire. - Chiave per chiudere con catenaccio. ESTERNO - La chiave aziona scrocco o catenaccio.	 <p>Ingresso dall'esterno solo con chiave.</p> <p>Ingresso dall'esterno è consentito solo con chiave.</p>
B MANIGLIA ESTERNA ABILITATA O DISABILITATA Per porte che si aprono verso l'esterno e per locali in cui è necessario programmare l'ingresso libero.	INTERNO - Maniglione antipanico per aprire. - Chiave per chiudere con catenaccio o abilitare o disabilitare la maniglia esterna. ESTERNO - La chiave aziona il catenaccio o abilita o disabilita la maniglia esterna per il comando dello scrocco.	 <p>La maniglia esterna si abilita ruotando la chiave nel senso di apertura fino a fine corsa (estraendo la chiave la maniglia rimane abilitata).</p> <p>Chiudendo con catenaccio, la maniglia esterna si disabilita e rimane tale anche dopo l'apertura con maniglione antipanico.</p>
D MANIGLIA ESTERNA SEMPRE ABILITATA Per porte che suddividono zone di passaggio (es. corridoi).	INTERNO - Maniglione antipanico per aprire. - Chiave per chiudere con catenaccio. ESTERNO - La chiave aziona il catenaccio. La maniglia, con catenaccio arretrato, è abilitata al comando dello scrocco.	 <p>La maniglia esterna è sempre abilitata quando il catenaccio è arretrato.</p> <p>Dopo l'azionamento del maniglione antipanico, è sempre possibile l'ingresso dall'esterno, finché non viene azionato il catenaccio attraverso la chiave.</p>

REVERSIBILITA'

- prima dell'installazione è necessario definire la mano della serratura.
- l'articolo è reversibile, quindi applicabile a porte di mano destra e sinistra.
- l'articolo viene fornito di mano destra; per cambiare mano eseguire le seguenti operazioni:

- 1) Rovesciamento dello SCROCCO
 - a) inserire la spina sul foro della scatola, premerla e ruotare lo scrocco di ~ 5+10° (**fig 3**);
 - b) sfilare la spina e completare la rotazione (180°) dello scrocco (**fig. 4**);
 - c) verificare la scorrevolezza dello scrocco. provare manualmente 3+4 volte.

- 2) Rovesciamento funzione "ANTIPANICO"
 - a) togliere la vite dalla scatola (**fig. 5**);
 - b) inserire la vite dal lato opposto della scatola (**fig. 6**);
 - c) verificare 3+4 volte le funzioni della serratura da ambo i lati.

INSTALLAZIONE CON MANIGLIONE ANTIPANICO

Avvertenza: il kit-prodotto (sistema di chiusura + maniglione antipanico) marcato CE secondo la Direttiva **89/106/CE** in conformità alla norma **UNI EN 1125:2001** per le uscite antipanico, deve essere composto e installato con gli articoli previsti da CISA (**fig. 7**) e verificare che sia rispettata la condizione di gioco fra serratura e contropiastra di min 4 mm (**fig. 7a**).

KIT-PRODOTTO (fig. 7)

- 1) Maniglione antipanico: serie 5966... e/o 59710
- 2) Serratura serie 569....
- 3) Aste art. 1.06425.06.0
- 4) Deviatori:
 - con 2 catenacci art. 06433.01.0
 - con 1 catenaccio art. 06433.00.0
- 5) Contropiastra per deviatori
 - art. 06220.28.0 per deviatori con 1 catenaccio
 - art. 06220.29.0 per deviatori con 2 catenacci
- 6) Piastra per fi ssaggio rinforzato del maniglione antipanico:
 - art. 06229.40.0
- 7) Contropiastra in dotazione alla serratura.

- a) Fissare le aste con saldatura
- b) Per dimensioni perno quadro vedi schema dimensionamento del quadro maniglia

- La serratura va installata ad un'altezza dal pavimento che permetta di avere la barra del maniglione antipanico a 900÷1100 mm dal pavimento come previsto dalla norma **UNI EN 1125:2001 (fig. 8)**.

A = 900÷1100 mm con maniglione serie 59710...

A = 1010÷1210 mm con maniglione antipanico serie 596....

- Eseguire l'installazione del sistema di chiusura (serratura,deviatori, aste...) secondo lo schema della **fig. 7**.

- Installare perno quadro definendone la sporgenza dal pannello della porta:

a) lato interno della porta (per abbinamento a maniglione antipanico)

X= 18 mm per maniglione antipanico serie 59710...

X= 10 mm per maniglione antipanico serie 596....

b) lato esterno della porta: il perno è necessario solo se è prevista la maniglia esterna (serratura tipo B e/o D **vedi pag.1**).

La sporgenza va definita in funzione della maniglia commerciale adottata

- Procedere come da foglio istruzioni del maniglione antipanico da installare (**foglio istruzioni in dotazione al maniglione antipanico**).

VERIFICA DEL FUNZIONAMENTO DEL MANIGLIONE ANTIPANICO

- a) verificare l'allineamento dei catenacci della serratura e dei deviatori con i fori delle contropiastre: deve essere rispettata la condizione di gioco definito nella **fig.9**;
- b) barra d'appoggio: dopo essere stata premuta deve ritornare liberamente nella posizione iniziale;
- c) Scrocco + catenacci: a porta chiusa devono essere sempre in presa con le relative contropiastre;
- d) Verificare l'apertura della porta tramite la barra (funzionamento antipanico): a porta chiusa inserire le mandate (avanzamento catenacci) ed effettuare l'apertura tramite il maniglione antipanico.

INSTALLAZIONE CON MANIGLIA

Avvertenza: il kit-prodotto (sistema di chiusura + MANIGLIA) marcato CE secondo la **Direttiva 89/106/CE** in conformità alla norma **UNI EN 179: 2001** per le uscite d'emergenza, deve essere composto e installato con gli articoli previsti da CISA (**fig. 10 e/o fig. 11**) e verificare che sia rispettata la condizione di gioco fra serratura e contropiastra di min 4 mm (vedi **fig 7a** nel paragrafo: installazione con maniglione antipanico).

- Eseguire l'installazione del sistema di chiusura (serratura,deviatori, aste...) secondo gli schemi delle **fig. 10 e 11**.

KIT-PRODOTTO (fig. 10 e 11)

- 1) Coppia maniglie art. 07070.60 per serrature con funzione esterna **tipo B e/o D**
 Maniglia più pomolo art. 07070.50.0 per serratura con funzione esterna **tipo A**
- 2) Serratura serie 569....
- 3) Aste art. 1.06425.06.0
- 4) Deviatori
 - con 2 catenacci art. 06433.01.0
 - con 1 catenaccio art. 06433.00.0
- 5) Contropiastra per deviatori
 - art. 06220.28.0 per deviatori con 1 catenaccio
 - art. 06220.29.0 per deviatori con 2 catenacci

- 6) Piastra per fi ssaggio rinforzato della maniglia:
 - art. 06229.40.0
- 7) Contropiastra in dotazione alla serratura.
 - a) Fissare le aste con saldatura
 - b) Dimensionare il perno in funzione dello spessore della porta

VERIFICA DEL FUNZIONAMENTO DELLA MANIGLIA D'EMERGENZA (MANIGLIA INTERNA)

- a) Verificare l'allineamento dei catenacci della serratura e dei deviatori con i fori delle contropiastre: deve essere rispettata la condizione di gioco definito nella **fig. 12**;
- b) Maniglia interna: dopo essere stata ruotata deve ritornare liberamente nella posizione iniziale;
- c) Scrocco + catenacci: a porta chiusa devono essere sempre in presa con le relative contropiastre;
- d) Verificare l'apertura della porta tramite la maniglia interna (funzionamento emergenza): a porta chiusa inserire le mandate (avanzamento catenacci) ed effettuare l'apertura tramite la maniglia.

GB INSTRUCTION SHEET FOR EXITLOCK SERIES LOCKS FOR ARMORED DOORS: series 56915 – 56916 – 56917 – 56935 – 56936 – 56937

This lock can be associated with panic exit devices series 596 ... (**Fig. 1**) and series 59710 (**Fig. 2**) for installation on "panic exit armored doors" in compliance with the standard **UNI EN 1125:2001 2001** and CE Certification according to the directive 89/106/CE.

Caution: the product compliant with the standard UNI EN 1125:2001 and CE certification is suitable to convert single wing doors into "panic exits"; for two winged doors, it will only be possible to equip the main wing with the panic function device.

The choice among the available outside operation devices depends on the adopted lock function:

APPLICABLE OUTSIDE OPERATION DEVICES	SERIES	FUNCTION
	56915/56935	A
	56916/56936	B
	56917/56937	D

Note: This lock can also be associated with handles for "emergency exit armored doors", in compliance with the standard **UNI EN 179:2001** (see assembly diagram in **fig. 10** and **fig. 11**).

LOCK OPERATION:

TYPE	CONTROLS	OPERATION
A ACCESS FROM OUTSIDE WITH KEY ONLY For doors to be only opened from the outside by authorized personnel using a key.	INSIDE - Panic exit device to open. - Key to close with deadbolt. OUTSIDE - Key to operate the latch or deadbolt.	
B OUTSIDE HANDLE ENABLED/DISABLED For doors opening to the outside and for buildings in which free access must be programmed.	INSIDE - Panic exit device to open. - Key to close with deadbolt or enable/disable the outside handle. OUTSIDE - The key operates the deadbolt or enables/disables the outside handle to control the latchbolt.	

D OUTSIDE HANDLE ALWAYS ENABLED For doors located in passage areas (e.g. corridors).	INSIDE - Panic exit device to open. - Key to close with deadbolt. OUTSIDE - Key to operate the deadbolt. The handle is enabled by the latch with the deadbolt withdrawn.	
--	--	--

HAND CHANGING

- before installation, the lock hand must be defined.
- this is a non-handed item, therefore, it can be fitted to both right-handed and left-handed doors.
- the item is supplied as right-handed; therefore, to change hand, follow the steps here below:
 - 1) Reversing the LATCHBOLT hand
 - a) place the insert in the casing hole, press and turn the latchbolt by 5-10° (**fig. 3**);
 - b) extract the insert and complete latchbolt rotation by 180° (**fig. 4**);
 - c) check that the latch runs smoothly (operate it 3-4 times by hand).
 - 2) Reversing the "PANIC" function
 - a) take the screw out of the casing (**fig. 5**);
 - b) insert the screw on the opposite side of the casing (**fig. 6**);
 - c) check the lock functions 3-4 times on both sides.

INSTALLATION WITH PANIC EXIT DEVICE

Caution: the product kit (locking system + panic exit device) with CE mark according to the EU Directive **89/106/CE** in compliance with the standard **UNI EN 1125:2001** for panic function exits must be assembled and installed by using items supplied by CISA (**fig. 7**) and checking that the clearance between the lock and striker plate is at least 4 mm (**fig. 7a**).

PRODUCT KIT (FIG. 7)

- 1) Panic exit device: series 5966 ... and/or 59710
- 2) Lock series 569...
- 3) Bolts item 1.06425.06.0
- 4) Diverting devices:
 - with 2 deadbolts item 06433.01.0
 - with 1 deadbolt item 06433.00.0
- 5) Striker plate for diverting devices:
 - item 06220.28.0 for diverting devices with 1 deadbolt
 - item 06220.29.0 for diverting devices with 2 deadbolts
- 6) Plate for reinforced panic exit device fixing:
 - item 06229.40.0
- 7) Striker plate supplied with the lock.

- a) fix the bolts by welding
- b) for the square spindle dimensions, check the square spindle dimensioning diagram

- The lock should be installed at a height above ground allowing a panic exit bar height of 900-1100 mm from the floor according to the standard **UNI EN 1125:2001 (fig. 8)**.

A = 900-1100 mm with panic exit device series 59710...

A = 1010-210 mm with panic exit device series 596...

- Carry out locking system (lock, diverting devices, bolts...) installation according to the diagram shown in **fig. 7**.

- Install the square spindle by adjusting its projection out of the door panel:

a) door inside (for installation with panic exit device)

X = 18 mm for panic exit device series 59710...

X = 10 mm for panic exit device series 596...

b) door outside: the spindle is only necessary if an outside handle is provided (locks type B and/or D **see page 1**)

The projection length must be decided according to the commercially available handle used.

- Proceed according to the instruction sheet directions for the panic exit device to install (**instruction sheet supplied with the panic exit device**).

CHECKING PANIC EXIT DEVICE OPERATION EFFICIENCY

- a) check that the lock deadbolts and diverting devices are aligned with the striking plates' holes: the clearance value specified in **fig. 9** must be measured;
- b) Touch bar: after pressing it, it must return freely to its initial position;
- c) Latchbolt + deadbolts: when the door is closed, they must always engage in their corresponding striking plates;
- d) Check that the door opens by touching the bar (panic function operation): when the door is closed, throw the bolts (operate the deadbolts) then open by using the panic exit device.

INSTALLATION WITH HANDLE

Caution: the product kit (locking system + handle) with CE mark according to the EU Directive 89/106/CE in compliance with the standard UNI EN 179:2001 for emergency exits must be assembled and installed by using items supplied by CISA (fig. 10 and/or fig. 11) and checking that the clearance between the lock and striking plate is at least 4 mm (fig. 7a in the paragraph: Installation with panic exit device).

- Carry out locking system (lock, diverting devices, bolts...) installation according to the diagrams shown in fig. 10 and fig. 11.

PRODUCT KIT (fig. 10 and 11)

- 1) Pair of handles item 07070.60 for external function locks **type B and/or D**.
Handle plus thumb turn item 07070.50.0 for external function locks **type A**
 - 2) Lock series 569...
 - 3) Bolts item 1.06425.06.0
 - 4) Diverting devices:
 - with 2 deadbolts item 06433.01.0
 - with 1 deadbolts item 06433.00.0
 - 5) Striking plate for diverting devices:
 - item 06220.28.0 for diverting devices with 1 deadbolt
 - item 06220.29.0 for diverting devices with 2 deadbolts
 - 6) Plate for reinforced panic exit device fixing:
 - item 06229.40.0
 - 7) Striking plate supplied with the lock.
- a) fix the bolts by welding
b) the square spindle should be dimensioned according to the door thickness

CHECKING EMERGENCY HANDLE OPERATION EFFICIENCY (INSIDE HANDLE)

- Check that the lock deadbolts and diverting devices are aligned with the striking plates' holes: ensure that the clearance value specified in fig. 12 is actually measured;
- Inside handle: after turning it, it must return freely to its initial position;
- Latchbolt + deadbolts: when the door is closed, they must always engage in their corresponding striking plates;
- Check that the door opens by using the inside handle (emergency operation): when the door is closed, throw the bolts (operate the deadbolts) then open by using the handle.




FR

INSTRUCTIONS DE MONTAGE DES SERRURES SERIE EXITLOCK POUR PORTES BLINDEES : séries 56915 - 56916 - 56917 - 56935 - 56936 - 56937

La serrure Exitblock peut être montée en combinaison avec les poignées antipanique série 596... (Fig. 1) et série 59710 (Fig. 2) pour obtenir des « portes blindées pour sorties antipanique » conformément à la norme UNI EN 1125:2001 et à la Certification CE selon la directive européenne 89/106/CE.

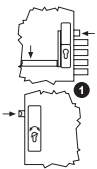

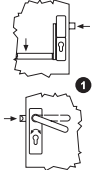
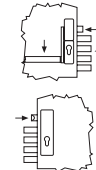
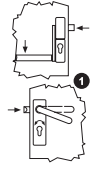

Remarque : le produit, en conformité à la norme UNI EN 1125:2001 et à la certification CE, est adapté pour ajouter la « sortie antipanique » des portes à un battant. Pour les portes à deux battants, il est possible d'équiper uniquement le battant principal avec la fonction antipanique.

Le choix des commandes externes dépend de la fonction de la serrure adoptée :

COMMANDES EXTERNES	SERIE	FONCTION
	56915/56935	A
	56916/56936	B
	56917/56937	D

Note : la serrure peut être montée en combinaison avec la poignée pour obtenir des « portes blindées pour sorties d'urgence » conformément à la norme UNI EN 179:2001 (voir schéma de montage Fig. 10 et Fig. 11).

FONCTIONNEMENTS DE LA SERRURE :

TYPE	COMMANDES	FONCTIONNEMENT
A ENTREE DE L'EXTERIEUR UNIQUEMENT AVEC LA CLE Pour des portes qui doivent être ouvertes de l'extérieur uniquement par le personnel autorisé en utilisant la clé spécifique.	INTERIEUR - Poignée antipanique pour ouvrir. - Clé pour fermer avec une chaîne. EXTERIEUR - La clé actionne le ressort ou le pêne.	  Entrée de l'extérieur uniquement avec la clé. L'entrée de l'extérieur est autorisée seulement avec la clé.
B POIGNEE EXTERNE ACTIVEE OU DESACTIVEE Pour des portes qui s'ouvrent vers l'extérieur ou pour des pièces où il faut programmer l'entrée libre.	INTERIEUR - Poignée antipanique pour ouvrir. - Clé pour fermer avec pêne ou bien activer ou désactiver la poignée externe. EXTERIEUR - La clé actionne le pêne ou bien active ou désactive la poignée externe pour la commande du ressort.	  La poignée externe peut être activée en tournant la clé dans le sens d'ouverture jusqu'à fin de course (en extrayant la clé, la poignée reste activée). En fermant avec le pêne, la poignée externe peut être désactivée même après l'ouverture avec la poignée antipanique.
D POIGNEE EXTERNE TOUJOURS ACTIVEE Pour des portes qui séparent des zones de passage (par exemple des couloirs).	INTERIEUR - Poignée antipanique pour ouvrir. - Clé pour fermer avec le pêne. EXTERIEUR La clé actionne le pêne. La poignée, dotée de pêne reculé, est activée à la commande du ressort.	  La poignée externe est toujours activée lorsque le pêne est en position reculée. Après l'actionnement de la poignée antipanique, il est toujours possible d'effectuer l'entrée par l'extérieur tant que le pêne n'est pas actionné par la clé.

INVERSEMENT DE MAIN

- avant d'effectuer l'installation, il faut définir la main de la serrure.
- l'article est réversible, puis applicable sur des portes de main droite et gauche.
- l'article est fourni par défaut avec la main droite ; pour inverser, effectuer les opérations suivantes :
 - 1) Inversement du RESSORT
 - a) Insérer la goupille dans l'orifice du logement, exercer une pression et faire tourner le ressort de $\sim 5+10^\circ$ (Fig. 3) ;
 - b) Retirer la goupille et compléter la rotation (180°) du ressort (Fig. 4) ;
 - c) Vérifier que le mouvement du ressort soit libre. Effectuer un test manuellement 3+4 fois.
 - 2) Inversement fonction « ANTIPANIQUE »
 - a) Retirer la vis de la boîte (Fig. 5) ;
 - b) Insérer la vis du côté opposé de la boîte (Fig. 6) ;
 - c) Vérifier 3+4 fois les fonctions de la serrure des deux côtés.

INSTALLATION AVEC POIGNEE ANTIPANIQUE

Remarque : le kit produit (système de fermeture + poignée antipanique) portant le marquage CE selon la Directive 89/106/CE en conformité à la norme UNI EN 1125:2001 pour les sorties antipanique, doit être composé et installé avec les articles prévus par CISA (Fig. 7) et vérifier qu'un jeu minimum de 4 mm entre la serrure la contreplaque soit respecté (Fig. 7a).

KIT-PRODUIT (FIG. 7)

- 1) Poignée antipanique : série 5966... et/ou 59710
- 2) Serrure série 569....
- 3) Tiges art. 1.06425.06.0
- 4) Déviateurs :
 - avec 2 pènes art. 06433.01.0
 - avec 1 pêne art. 06433.00.0
- 5) Contre-plaque pour déviateurs
 - art. 06220.28.0 pour déviateurs avec 1 pêne
 - art. 06220.29.0 pour déviateurs avec 2 pènes
- 6) Plaque pour la fixation renforcée de la poignée antipanique :
 - art. 06229.40.0
- 7) Contre-plaque en dotation avec la serrure.

- a) Fixer les tiges avec une soudure.
- b) Pour les dimensions du gond à charnière, voir schéma dimensionnement du cadre de la poignée.

- La serrure doit être installée à une hauteur par rapport au sol suffisante pour que la barre de la poignée antipánico soit à 900+1 100 mm du sol, conformément à la norme **UNI EN 1125:2001 (Fig. 8)**.
A = 900+1100 mm avec poignée série 59710...
A = 1010+1210 mm avec poignée série antipánico série 596....
- Effectuer l'installation du système de fermeture (serrure, déviateurs, tiges, etc.) selon le schéma de la **Fig. 7**.
- Installer le gond à charnière et définir son dépassement par rapport au panneau de la porte de la manière suivante :
 - côté intérieur de la porte (en combinaison avec poignée antipánico)
X= 18 mm pour poignée antipánico série 59710...
X= 10 mm pour poignée antipánico série 596....
 - côté extérieur de la porte : le pivot n'est nécessaire que si la poignée externe est prévue (serrure type B et/ou D voir page 1).
Le dépassement doit être défini en fonction de la poignée commerciale adoptée.
- Suivre les instructions sur la notice de la poignée antipánico à installer (**notice d'instructions en dotation avec la poignée antipánico**).

VERIFICATION DU FONCTIONNEMENT DE LA POIGNEE ANTIPANIQUE

- Vérifier l'alignement des pènes de la serrure et des déviateurs par rapport aux orifices des contreplaques ; le jeu doit être défini comme sur la **Fig.9** ;
- Barre d'appui : après avoir été actionnée, elle doit revenir librement dans sa position initiale ;
- Ressort + pènes : lorsque la porte est fermée, ils doivent toujours être en contact avec les contreplaques correspondantes ;
- Vérifier l'ouverture de la porte en utilisant la barre (fonctionnement antipánico) : lorsque la porte est fermée, donner des tours (avancement pènes) et effectuer l'ouverture en utilisant la poignée antipánico.

INSTALLATION AVEC POIGNEE

Remarque : le kit produit (système de fermeture + POIGNEE) portant le marquage CE selon la **Directive 89/106/CE** conformément à la norme **UNI EN 179: 2001** pour les sorties d'urgence, doit être composé et installé avec les articles prévus par CISA (**Fig. 10 et/ou Fig. 11**) et vérifier qu'il y ait un jeu minimum de 4 mm entre la serrure et la contreplaque (voir **Fig 7a** dans le paragraphe : installation comme poignée antipánico).

- Effectuer l'installation du système de fermeture (serrure, déviateurs, tige, etc.) selon les schémas des **Fig. 10 et 11**.

KIT-PRODUIT (FIG. 10 ET 11)

- Couple poignée art. 07070.60 pour serrure dotée de fonction externe **type B et/ou D**
Poignée + pommeau art. 07070.50.0 pour serrure dotée de fonction externe **type A**
- Serrure série 569....
- Tiges art. 1.06425.06.0
- Déviateurs
 - avec 2 pènes art. 06433.01.0
 - avec 1 pène art. 06433.00.0
- Contre-plaque pour déviateurs
 - art. 06220.28.0 pour déviateurs avec 1 pène
 - art. 06220.29.0 pour déviateurs avec 2 pènes
- Plaque pour fixation renforcée de la poignée :
 - art. 06229.40.0
- Contre-plaque en dotation avec la serrure.
 - Fixer les tiges avec une soudure.
 - Adapter la dimension du pivot en fonction de l'épaisseur de la porte.

VERIFICATION DU FONCTIONNEMENT DE LA POIGNEE D'URGENCE (POIGNEE INTERNE)

- Vérifier l'alignement des pènes de la serrure et des déviateurs par rapport aux orifices des contreplaques : le jeu doit être défini comme sur la **Fig. 12** ;
- Poignée interne : après avoir tourné la poignée interne, elle doit pouvoir revenir librement dans sa position initiale ;
- Ressort + pènes : lorsque la porte est fermée, ils doivent toujours être en contact avec les contreplaques correspondantes ;
- Vérifier qu'il soit possible d'ouvrir la porte en utilisant la poignée interne (fonctionnement d'urgence) : lorsque la porte est fermée, donner des tours (avancement pènes) et ouvrir en utilisant la poignée.

ES

INSTRUCCIONES DE MONTAJE CERRADURAS SERIE EXITLOCK PARA PUERTAS BLINDADAS: serie 56915 - 56916 - 56917 - 56935 - 56936 - 56937

La cerradura puede ser combinada con barras antipánico serie 596... (**Fig. 1**) y serie 59710 (**Fig. 2**) para aplicar en "puertas blindadas para salidas antipánico", en conformidad con la norma **UNI EN 1125:2001 2001** y con la Certificación CE, según la directiva 89/106/CE.

Advertencia: El producto, en conformidad con la norma UNI EN 1125:2001 y con la certificación CE, es apto para convertir en "salida antipánico" puertas de una hoja; en puertas de dos hojas, es posible equipar con la función antipánico sólo la hoja principal.

La elección de los posibles mandos exteriores depende de la función de la cerradura utilizada:

MANDOS EXTERIORES APLICABLES	SERIE	FUNCIÓN
	56915/56935	A
	56916/56936	B
	56917/56937	D

Nota: La cerradura también puede ser combinada con una manilla para aplicar en "puertas blindadas para salidas de emergencia", en conformidad con la norma **UNI EN 179:2001** (véase el esquema de montaje **Fig. 10 y Fig. 11**).

FUNCIONAMIENTO DE LA CERRADURA:

TIPOS	MANDO	FUNCIONAMIENTO
A ENTRADA DESDE EL EXTERIOR SÓLO CON LLAVE Para puertas que deben ser abiertas desde el exterior sólo por personal autorizado, dotado de llave.	INTERIOR - Barra antipánico para abrir. - Llave para cerrar con cerrojo.	 Entrada desde el exterior sólo con llave. Entrada desde el exterior permitida sólo con llave.
B MANILLA EXTERIOR HABILITADA O INHABILITADA Para puertas que se abren hacia fuera y para locales en los que es necesario programar la entrada libre.	INTERIOR - Barra antipánico para abrir. - Llave para cerrar con cerrojo o habilitar e inhabilitar la manilla exterior. EXTERIOR - La llave acciona el cerrojo o habilita e inhabilita la manilla exterior para el mando del pestillo.	 La manilla exterior se habilita girando la llave hasta el tope en el sentido de apertura (extrayendo la llave, la manilla queda habilitada). Cerrando con cerrojo, la manilla exterior se inhabilita y permanece inhabilitada también después de la apertura con la barra antipánico.
D MANILLA EXTERIOR SIEMPRE HABILITADA Para puertas que separan zonas de paso (por ejemplo, corredores).	INTERIOR - Barra antipánico para abrir. - Llave para cerrar con cerrojo. EXTERIOR - La llave acciona el cerrojo o habilita e inhabilita la manilla exterior para el mando del pestillo.	 Con cerrojo retraído, la manilla está habilitada para el mando del pestillo. La manilla exterior siempre está habilitada cuando el cerrojo está retraído. Después de el accionamiento de la barra antipánico, siempre es posible la entrada desde el exterior, hasta que se acciona el cerrojo con la llave.

REVERSIBILIDAD

- Antes de la instalación es necesario definir la mano de la cerradura.
 - El artículo es reversible y, por lo tanto, puede ser aplicado en puertas de mano derecha o izquierda.
 - El artículo se suministra de mano derecha; para cambiar de mano, realice las siguientes operaciones:
- 1) Inversión del PESTILLO
 - a) Inserte la clavija en el orificio del cofre, presiónela y gire el pestillo ~ 5+10° (Fig. 3);
 - b) Extraiga la clavija y complete la rotación del pestillo (180°) (Fig. 4);
 - c) Verifique el deslizamiento del pestillo. Pruebe manualmente 3+4 veces.
 - 2) Inversión de la función ANTIPÁNICO
 - a) Quite el tornillo del cofre (fig. 5);
 - b) Inserte el tornillo en el lado opuesto del cofre (fig. 6);
 - c) Verifique 3+4 veces las funciones de la cerradura en ambos lados.

INSTALACIÓN CON BARRA ANTIPÁNICO

Advertencia: El kit producto (sistema de cierre + barra antipánico) con marca CE, según la Directiva 89/106/CE y en conformidad con la norma para las salidas antipánico, debe estar compuesto e instalado con los artículos previstos por CISA (Fig. 7); verifique que haya un juego mín. de 4 mm entre la cerradura y la contraplaca (Fig. 7a).

KIT PRODUCTO (FIG. 7)

- 1) Barra antipánico: serie 5966... y/o 59710
- 2) Cerradura serie 569....
- 3) Varillas Art.1.06425.06.0
- 4) Desviadores:
 - con 2 cerrojos Art. 06433.01.0
 - con 1 cerrojos Art. 06433.00.0
- 5) Contraplaca para desviadores
 - art. 06220.28.0 para desviadores con 1 cerrojo
 - art. 06220.29.0 para desviadores con 2 cerrojo
- 6) Placa para la fijación reforzada de la barra antipánico:
 - art. 06229.40.0
- 7) Contraplaca suministrada con la cerradura.

- a) Fije las varillas con soldadura
- b) Para las dimensiones del perno cuadrado, véase el esquema correspondiente

- La cerradura se debe instalar a una altura tal que la barra antipánico quede a 900+1100 mm del suelo, según lo previsto por la norma UNI EN 1125:2001 (fig. 8).

A = 900+1100 mm con barra serie 59710...
A = 1010+1210 mm con barra antipánico serie 596....

- Instale el sistema de cierre (cerradura, desviadores, varillas, etc.) según el esquema de la fig. 7.
- Instale el perno cuadrado determinando la parte sobresaliente del panel de la puerta:
 - a) lado interior de la puerta (para combinación con barra antipánico)
 - X= 18 mm para barra antipánico serie 59710...
 - X= 10 mm para barra antipánico serie 596....
 - b) lado exterior de la puerta: el perno es necesario sólo si está prevista la manilla exterior (cerradura tipo B y/o D, véase la Pág. 1). La parte sobresaliente se debe determinar en función de la manilla comercial utilizada.
- Proceda según la hoja de instrucciones de la barra antipánico a instalar (hoja de instrucciones suministrada con la barra antipánico).

CONTROL DEL FUNCIONAMIENTO DE LA BARRA ANTIPÁNICO

- a) Verifique la alineación de los cerrojos de la cerradura y de los desviadores con los orificios de las contraplacas: se debe respetar el juego indicado en la fig.9;
- b) Barra de apoyo: después de ser presionada, debe regresar libremente y con fuerza a la posición inicial;
- c) Pestillo + cerrojos: con la puerta cerrada, deben estar siempre en contacto con las contraplacas correspondientes;
- d) Verifique la apertura de la puerta con la barra (funcionamiento antipánico): con la puerta cerrada, inserte los cerrojos y abra la puerta con la barra antipánico.

INSTALACIÓN CON MANILLA

Advertencia: el kit producto (sistema de cierre + MANILLA) con marca CE, según la Directiva 89/106/CE y en conformidad con la norma UNI EN 179: 2001 para las salidas de emergencia, debe estar compuesto e instalado con los artículos previstos por CISA (Fig. 10 y/o Fig. 11); verifique que haya un juego mín. de 4 mm entre la cerradura y la contraplaca (véase la Fig. 7a, párrafo: Instalación con barra antipánico).

- Instale el sistema de cierre (cerradura, desviadores, varillas, etc.) según los esquemas de las fig. 10 y 11.

KIT PRODUCTO (FIG. 10 Y 11)

- 1) Par de manillas Art. 07070.60 para cerraduras con función exterior tipo B e/o D
Manilla más pomo Art. 07070.50.0 para cerradura con función exterior tipo A
- 2) Cerradura serie 569....
- 3) Varillas Art.1.06425.06.0
- 4) Desviadores
 - con 2 cerrojos art. 06433.01.0
 - con 1 cerrojos art. 06433.00.0
- 5) Contraplaca para desviadores
 - art. 06220.28.0 para desviadores con 1 cerrojo
 - art. 06220.29.0 para desviadores con 2 cerrojo
- 6) Placa para fijación reforzada de la manilla:
 - art. 06229.40.0
- 7) Contraplaca suministrada con la cerradura.

- a) Fije las varillas con soldadura
- b) Dimensione el perno en función del espesor de la puerta.

CONTROL DEL FUNCIONAMIENTO DE LA MANILLA DE EMERGENCIA (MANILLA INTERIOR)

- a) Verifique la alineación de los cerrojos de la cerradura y de los desviadores con los orificios de las contraplacas: se debe respetar el juego indicado en la fig. 12;
- b) Manilla interior: después de ser girada, debe regresar libremente a la posición inicial;
- c) Pestillo + cerrojos: con la puerta cerrada, deben estar siempre en contacto con las contraplacas correspondientes;
- d) Verifique la apertura de la puerta con la manilla interior (funcionamiento de emergencia): con la puerta cerrada, inserte los cerrojos y abra la puerta con la manilla.



ΟΔΗΓΙΕΣ ΤΟΠΟΘΕΤΗΣΗΣ ΓΙΑ ΚΛΕΙΔΑΡΙΕΣ ΤΗΣ ΣΕΙΡΑΣ EXITLOCK ΓΙΑ ΘΩΡΑΚΙΣΜΕΝΕΣ ΠΟΡΤΕΣ:

σειρά 56915 - 56916 - 56917 - 56935 - 56936 - 56937

Η κλειδαριά μπορεί να συνδυαστεί με μπάρες πανικού της σειράς 596... (Εικ. 1) και της σειράς 59710 (Εικ. 2) για τη δημιουργία "θωρακισμένων θυρών για εξόδους πανικού" σύμφωνα με το πρότυπο UNI EN 1125:2001 2001 και την Πιστοποίηση CE σύμφωνα με την Οδηγία 89/106/ΕΚ.

Προειδοποίηση: σύμφωνα με το πρότυπο UNI EN 1125:2001 και την πιστοποίηση CE, το προϊόν είναι κατάλληλο για τη δημιουργία "εξόδων πανικού" με μονόφυλλες πόρτες. Για δίφυλλες πόρτες μπορεί να εφοδιαστεί με λειτουργία πανικού μόνο το κύριο φύλλο της πόρτας.

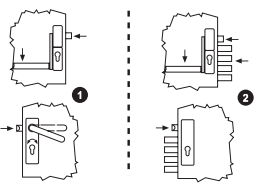
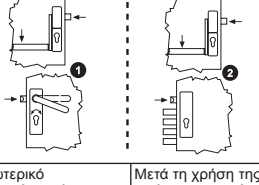
Η επιλογή των πιθανών εξωτερικών χειριστηρίων εξαρτάται από τη λειτουργία της επιλεγμένης κλειδαριάς:

ΕΦΑΡΜΟΖΟΜΕΝΑ ΕΞΩΤΕΡΙΚΑ ΧΕΙΡΙΣΤΗΡΙΑ	ΣΕΙΡΑ	ΛΕΙΤΟΥΡΓΙΑ
	56915/56935	A
	56916/56936	B
	56917/56937	D

Σημείωση: η κλειδαριά μπορεί επίσης να συνδυαστεί με πόμολο για τη δημιουργία "θωρακισμένων θυρών για εξόδους κινδύνου" σύμφωνα με το πρότυπο UNI EN 179:2001 (βλ. σχέδιο τοποθέτησης εικ. 10 και εικ. 11).

ΛΕΙΤΟΥΡΓΙΕΣ ΤΗΣ ΚΛΕΙΔΑΡΙΑΣ:

ΤΥΠΟΣ	ΕΛΕΓΧΟΣ	ΛΕΙΤΟΥΡΓΙΑ
A ΕΙΣΟΔΟΣ ΑΠΟ ΤΟ ΕΞΩΤΕΡΙΚΟ ΜΟΝΟ ΜΕ ΚΛΕΙΔΙ Για πόρτες που πρέπει να ανοίγουν από έξω μόνο από εξουσιοδοτημένο προσωπικό με το κλειδί	ΕΣΩΤΕΡΙΚΑ - Μπάρα πανικού για άνοιγμα - Κλειδί για γλώσσα κλειδώματος. ΕΞΩΤΕΡΙΚΑ - Το κλειδί ελέγχει τη γλώσσα ή τη γλώσσα κλειδώματος	 Είσοδος από το εξωτερικό μόνο με κλειδί Η είσοδος από το εξωτερικό επιτρέπεται μόνο με κλειδί

<p>B ΕΞΩΤΕΡΙΚΟ ΠΟΜΟΛΟ ΜΠΛΟΚΑΡΙΣΜΕΝΟ Ή ΞΕΜΠΛΟΚΑΡΙΣΜΕΝΟ Για πόρτες που ανοίγουν προς τα έξω και για χώρους όπου είναι αναγκαίος ο προγραμματισμός ελεύθερης εισόδου</p>	<p>ΕΞΩΤΕΡΙΚΑ - Μπάρα πανικού για άνοιγμα. - Κλειδί για γλώσσα κλειδώματος ή μπλοκάρισμα ή ξεμπλοκάρισμα του εξωτερικού πόμολου.</p> <p>ΕΞΩΤΕΡΙΚΑ - Το κλειδί ελέγχει τη γλώσσα κλειδώματος ή μπλοκάρει ή ξεμπλοκάρει το εξωτερικό πόμολο για τον έλεγχο της γλώσσας</p>	 <p>Το εξωτερικό πόμολο ξεμπλοκάρει γυρνώντας το κλειδί προς τη φορά ανοίγματος μέχρι τέρμα (βγάζοντας το κλειδί το πόμολο παραμένει ξεμπλοκαρισμένο).</p> <p>Κλειδώνοντας με τη γλώσσα κλειδώματος, το εξωτερικό πόμολο μπλοκάρει και παραμένει μπλοκαρισμένο ακόμη και μετά το άνοιγμα με την μπάρα πανικού.</p>
<p>D ΕΞΩΤΕΡΙΚΟ ΠΟΜΟΛΟ ΠΑΝΤΑ ΞΕΜΠΛΟΚΑΡΙΣΜΕΝΟ Για πόρτες που χωρίζουν ζώνες διέλευσης (π.χ. διαδρόμους)</p>	<p>ΕΞΩΤΕΡΙΚΑ - Μπάρα πανικού για άνοιγμα - Κλειδί για γλώσσα κλειδώματος</p> <p>ΕΞΩΤΕΡΙΚΑ - Το κλειδί ελέγχει τη γλώσσα κλειδώματος. Το πόμολο ελέγχει τη γλώσσα με τη γλώσσα κλειδώματος σε θέση απόσυρσης.</p>	 <p>Το εξωτερικό πόμολο είναι πάντα ξεμπλοκαρισμένο με τη γλώσσα κλειδώματος σε θέση απόσυρσης</p> <p>Μετά τη χρήση της μπάρας πανικού επιτρέπεται πάντα η είσοδος από το εξωτερικό, εάν δεν κλειδώσει η γλώσσα κλειδώματος με το κλειδί</p>

ΑΝΤΙΣΤΡΟΦΗ

- πριν την εγκατάσταση θα πρέπει να καθορίσετε τη φορά της κλειδαριάς.
 - το προϊόν είναι αντιστρέψιμο και συνεπώς μπορεί να τοποθετηθεί τόσο σε πόρτες με δεξιό όσο και με αριστερό εσωτερικό.
 - το προϊόν διατίθεται για πόρτες με δεξιό εσωτερικό. Για να αλλάξετε τη φορά εκτελέστε την ακόλουθη διαδικασία:
- 1) Αντιστροφή της ΓΛΩΣΣΑΣ
 - α) τοποθετήστε την πόντα στο άνοιγμα του κουτιού, πιέστε την και γυρίστε τη γλώσσα κατά ~ 5-10° (εικ. 3);
 - β) βγάλτε την πόντα και ολοκληρώστε την περιστροφή (180°) της γλώσσας (εικ. 4);
 - γ) βεβαιωθείτε ότι η γλώσσα κινείται ελεύθερα πιέζοντας με το χέρι 3-4 φορές.
 - 2) Αναστροφή λειτουργίας "ΠΑΝΙΚΟΥ"
 - α) βγάλτε τη βίδα από το κουτί (εικ. 5);
 - β) βιδώστε τη βίδα από την άλλη πλευρά του κουτιού (εικ. 6);
 - γ) ελέγξτε 3-4 φορές τις λειτουργίες της κλειδαριάς και από τις δύο πλευρές.

ΕΓΚΑΤΑΣΤΑΣΗ ΜΕ ΜΠΑΡΑ ΠΑΝΙΚΟΥ

Προειδοποίηση: το σετ-προϊόν (σύστημα κλειδώματος + μπάρα πανικού) με τη σήμανση CE σύμφωνα με την Οδηγία 89/106/ΕΚ κατά το πρότυπο UNI EN 1125:2001 για τις εξόδους πανικού, πρέπει να αποτελείται και να εγκαθίσταται με τα εξαρτήματα που ορίζει η CISA (εικ. 7) ελέγχοντας ότι τηρείται η συνθήκη ελάχιστου τζόγου 4 mm ανάμεσα στην κλειδαριά και στο κυτρί (εικ. 7a)

ΣΕΤ-ΠΡΟΪΟΝ (ΕΙΚ. 7)

- 1) Μπάρα πανικού: σειρά 5966... ή/και 59710.
 - 2) Κλειδαριά σειράς 569....
 - 3) Βέργες κωδ. 1.06425.06.0
 - 4) Έμβολα:
 - με 2 γλώσσες κλειδώματος κωδ. 06433.01.0
 - με 1 γλώσσα κλειδώματος κωδ. 06433.00.0
 - 5) Κυτρί για έμβολα
 - κωδ. 06220.28.0 για έμβολα με 1 γλώσσες κλειδώματος
 - κωδ. 06220.29.0 για έμβολα με 2 γλώσσες κλειδώματος
 - 6) Πλάκα για ενισχυμένη τοποθέτηση της μπάρας πανικού:
 - κωδ. 06229.40.0
 - 7) Κυτρί της κλειδαριάς.
- α) Στερεώστε τις βέργες με συγκόλληση**
- β) Για τις διαστάσεις της υποδοχής πείρου βλ. σχέδιο διαστασιολόγησης της υποδοχής πόμολου**
- Η κλειδαριά πρέπει να εγκαθίσταται σε ένα ύψος από το δάπεδο που να επιτρέπει την τοποθέτηση της μπάρας πανικού σε απόσταση 900-1100 mm από το δάπεδο όπως ορίζει το πρότυπο UNI EN 1125:2001 (εικ. 8).
A = 900÷1100 mm με μπάρα της σειράς 59710...
A = 1010÷1210 mm με μπάρα πανικού της σειράς 596....
 - Εγκαταστήστε το σύστημα κλειδώματος (κλειδαριά, έμβολα, βέργες...) σύμφωνα με το σχέδιο της **εικ. 7**.
 - Τοποθετήστε την υποδοχή πείρου ορίζοντας την προεξοχή από την επιφάνεια της πόρτας:
 - α) εσωτερική πλευρά πόρτας (για συνδυασμό με μπάρα πανικού
X = 18 mm για μπάρα πανικού σειράς 59710...
X = 10 mm για μπάρα πανικού σειράς 596....

- β) εξωτερική πλευρά πόρτας: ο πείρος είναι απαραίτητος μόνο εάν προβλέπεται το εξωτερικό πόμολο (κλειδαριά τύπου B ή/και D βλ. σελ. 1). Η προεξοχή καθορίζεται ανάλογα με το επιλεγμένο μοντέλο πόμολου
- Ακολουθήστε τις οδηγίες της μπάρας πανικού προς εγκατάσταση (φυλλάδιο οδηγιών της μπάρας πανικού).

ΕΛΕΓΧΟΣ ΛΕΙΤΟΥΡΓΙΑΣ ΤΗΣ ΜΠΑΡΑΣ ΠΑΝΙΚΟΥ

- α) ελέγξτε την ευθυγράμμιση των γλωσσών κλειδώματος της κλειδαριάς και των εμβόλων με τις οπές στο κυτρί: πρέπει να τηρείται ο τζόγος που ορίζεται στην **εικ. 9**;
- β) μπάρα πίεσης: μετά την πίεση πρέπει να επανέρχεται ελεύθερα στην αρχική της θέση;
- γ) Γλώσσα + γλώσσες κλειδώματος: με την πόρτα κλειστή πρέπει να είναι πάντα μπλοκαρισμένες στο αντίστοιχο κυτρί;
- δ) Ελέγξτε το άνοιγμα της πόρτας με την μπάρα (λειτουργία πανικού): με την πόρτα κλειστή κλειδώστε (έξοδος γλωσσών κλειδώματος) και ανοίξτε την πόρτα με την μπάρα πανικού.

ΕΓΚΑΤΑΣΤΑΣΗ ΜΕ ΠΟΜΟΛΟ

Προειδοποίηση: το σετ-προϊόν (σύστημα κλειδώματος + ΠΟΜΟΛΟ) με σήμανση CE σύμφωνα με την Οδηγία 89/106/ΕΚ κατά το πρότυπο UNI EN 179: 2001 για τις εξόδους κινδύνου, πρέπει να αποτελείται και να εγκαθίσταται με τα εξαρτήματα που ορίζει η CISA (εικ. 10 ή/και εικ. 11) ελέγχοντας ότι τηρείται η συνθήκη ελάχιστου τζόγου 4 mm ανάμεσα στην κλειδαριά και στο κυτρί (βλ. εικ. 7a στην παράγραφο: εγκατάσταση με μπάρα πανικού).

- Εγκαταστήστε το σύστημα κλειδώματος (κλειδαριά, έμβολα, βέργες...) σύμφωνα με τα σχέδια στις **εικ. 10 και 11**.

ΣΕΤ-ΠΡΟΪΟΝ (ΕΙΚ. 10 ΚΑΙ 11)

- 1) Ζεύγος πόμολων κωδ. 07070.60 για κλειδαριές με εξωτερική λειτουργία **τύπου B ή/και D**
Εξωτερικό και εσωτερικό πόμολο κωδ. 07070.50.0 για κλειδαριά με εξωτερική λειτουργία **τύπου A**
- 2) Κλειδαριά σειράς 569....
- 3) Βέργες κωδ. 1.06425.06.0
- 4) Έμβολα
 - με 2 γλώσσες κλειδώματος κωδ. 06433.01.0
 - με 1 γλώσσα κλειδώματος κωδ. 06433.00.0
- 5) Κυτρί για έμβολα
 - κωδ. 06220.28.0 για έμβολα με 1 γλώσσες κλειδώματος
 - κωδ. 06220.29.0 για έμβολα με 2 γλώσσες κλειδώματος
- 6) Πλάκα για ενισχυμένη τοποθέτηση του πόμολου:
 - κωδ. 06229.40.0
- 7) Κυτρί της κλειδαριάς.

- α) Στερεώστε τις βέργες με συγκόλληση
- β) Επιλέξτε υποδοχή πείρου ανάλογα με το πάχος της πόρτας

ΕΛΕΓΧΟΣ ΛΕΙΤΟΥΡΓΙΑΣ ΤΟΥ ΠΟΜΟΛΟΥ ΠΑΝΙΚΟΥ (ΕΞΩΤΕΡΙΚΟ ΠΟΜΟΛΟ)

- α) Ελέγξτε την ευθυγράμμιση των γλωσσών κλειδώματος της κλειδαριάς και των εμβόλων με τις οπές στο κυτρί: πρέπει να τηρείται ο τζόγος που ορίζεται στην **εικ. 12**;
- β) Εσωτερικό πόμολο: μετά την περιστροφή πρέπει να επανέρχεται ελεύθερα στην αρχική του θέση;
- γ) Γλώσσα + γλώσσες κλειδώματος: με την πόρτα κλειστή πρέπει να είναι πάντα μπλοκαρισμένες στο αντίστοιχο κυτρί;
- δ) Ελέγξτε το άνοιγμα της πόρτας με το εσωτερικό πόμολο (λειτουργία πανικού): με την πόρτα κλειστή κλειδώστε (έξοδος γλωσσών κλειδώματος) και ανοίξτε την πόρτα με το πόμολο.

RU





ИНСТРУКЦИИ ПО МОНТАЖУ ЗАМКОВ СЕРИИ EXITLOCK ДЛЯ БРОНИРОВАННЫХ ДВЕРЕЙ: серии 56915 - 56916 - 56917 - 56935 - 56936 - 56937

Замок может быть установлен вместе ручками-антипаника серии 596... (Схема 1) и серии 59710 (Схема 2) для «бронированных дверей с выходом-антипаника» в соответствии с нормативом UNI EN 1125:2001 2001 и Сертификацией CE согласно директиве 89/106/CE.

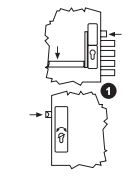
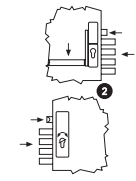
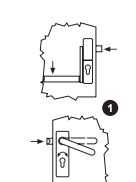
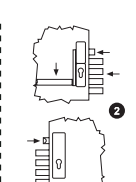
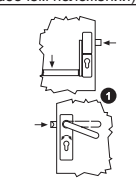
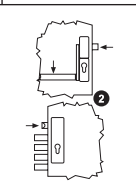
Предупреждение: изделие, согласно нормативу UNI EN 1125:2001 и сертификации CE, пригодно для 1-створчатых дверей-антипаника; для двухстворчатых дверей функцией антипаника может быть укомплектована только главная створка.

Выбор возможных внешних команд зависит от функции установленного замка:

ВОЗМОЖНЫЕ ВНЕШНИЕ КОМАНДЫ	СЕРИЯ	ФУНКЦИЯ
	56915/56935	A
	56916/56936	B
	56917/56937	D

Примечание: замок может быть установлен также с ручкой для бронированных дверей для аварийного выхода в соответствии с нормативом **UNI EN 179:2001** (смотрите монтажную **схему 10** и **схему 11**).

ПРИНЦИП РАБОТЫ ЗАМКА:

ТИП	КОМАНДЫ	РАБОТА	
A ОТКРЫВАНИЕ СНАРУЖИ ТОЛЬКО КЛЮЧОМ Двери, открываемые снаружи ключом только уполномоченными лицами.	ИЗНУТРИ - Ручка-антипаника для открывания. - Ключ для закрывания с ригелем. СНАРУЖИ - Ключ, закрывающий язык или ригель.		
		Открытие снаружи только ключом.	Открытие снаружи возможно только ключом.
B ВНЕШНЯЯ РУЧКА В РАБОЧЕМ ИЛИ НЕРАБОЧЕМ ПОЛОЖЕНИИ Для дверей, открываемых наружу, и в помещениях с регулируемым свободным доступом.	ИЗНУТРИ - Ручка-антипаника для открывания. - Ключ для закрывания на ригель или для приведения внешней ручки в рабочее или нерабочее положение. СНАРУЖИ - Ключ закрывает ригель или приводит внешнюю ручку в рабочее или нерабочее положение для управления языком.		
		Внешняя ручка приводится в рабочее положение поворотом ключа в сторону открывания до упора (после выемки ключа из замочной скважины ручка остается в рабочем положении).	Закрывая замок на ригель, внешняя ручка становится нерабочей и остается в таком положении также после открывания двери при помощи ручки-антипаника.
D ВНЕШНЯЯ РУЧКА ВСЕГДА В РАБОЧЕМ ПОЛОЖЕНИИ Для дверей, разделяющих проходные помещения (например, коридоры).	ИЗНУТРИ - Ручка-антипаника для открывания. - Ключ для закрывания с ригелем. СНАРУЖИ - Ключ закрывает ригель. Ручка с отведенным ригелем становится рабочей при команде языка.		
		Внешняя ручка всегда рабочая при отведенном ригеле.	После открывания ручки-антипаника всегда можно войти снаружи до тех пор, пока ригель не будет закрыт ключом.

ИЗМЕНЕНИЕ ПОЛОЖЕНИЯ

- перед установкой необходимо определить, в каком положении будет располагаться замок.
- можно изменить положение изделия, т.е. установить его на двери как справа, так и слева.
- изделие поставляется для установки справа; для изменения положения выполните действия:
 - 1) Изменение положение ЯЗЫКА
 - a) вставьте длинный тонкий инструмент в отверстие коробки, нажмите его и поверните язык примерно на 5÷ 10° (**схема 3**);
 - b) выньте инструмент и докрутите (180°) язык (**схема 4**);
 - c) проверьте плавность движения языка вручную 3-4 раза.
 - 2) Изменение положения функции «АНТИПАНИКА»
 - a) выкрутите винт из коробки (**схема 5**);
 - b) вставьте винт с противоположной стороны коробки (**схема 6**);
 - c) проверьте 3-4 раза работу замка с обеих сторон.

МОНТАЖ С РУЧКОЙ-АНТИПАНИКА

Предупреждение: комплект изделия (запорная система + ручка-антипаника) с маркировкой CE в соответствии с Директивой **89/106/CE** согласно нормативу **UNI EN 1125:2001** для аварийного выхода должен включать в себя и быть установлен с изделиями, предусмотренными

Компанией CISA (**схема 7**), а также необходимо проверить наличие зазора между замком и запорной планкой не менее 4 мм (**схема 7а**).

КОМПЛЕКТ ИЗДЕЛИЯ (СХЕМА 7)

- 1) Ручка-антипаника: серия 5966... и/или 59710.
- 2) Замок серии 569....
- 3) Стержни арт. 1.06425.06.0
- 4) Девиаторы:
 - с 2 ригелями арт. 06433.01.0
 - с 1 ригелями арт. 06433.00.0
- 5) Запорная планка для девиаторов
 - арт. 06220.28.0 для девиаторов с 1 ригелем
 - арт. 06220.29.0 для девиаторов с 2 ригелями
- 6) Пластина для упроченного крепления ручки-антипаника:
 - арт. 06229.40.0
- 7) Запорная планка прилагается к замку.

- a) Приварить стержни
- b) Размеры квадратного стержня смотрите на размерном чертеже ручки

- Замок врезается в дверь на высоте от пола, позволяющей установить ручку-антипаника на высоте 900-1100 мм от пола в соответствии с нормативом **UNI EN 1125:2001 (схема 8)**.
A = 900÷1100 мм с ручкой серии 59710...
A = 1010÷1210 мм с ручкой-антипаника серии 596....
- Установите запорную систему (замок, девиаторы, стержни...) в соответствии со **схемой 7**.
- Установите квадратный штырь, определив его выступ из запорной планки дверной коробки:
 - a) с внутренней стороны двери (для установки ручки-антипаника)
X = 18 mm для ручки-антипаника серии 59710...
X = 10 mm для ручки-антипаника серии 596...
 - b) с внешней стороны двери: штырь необходим только, если устанавливается внешняя ручка (замок типа В и/или D, **см. стр. 1**).
Длина выступа определяется в зависимости от установленной ручки.
- Следуйте инструкциям, прилагающимся к устанавливаемой ручке-антипаника (**лист с инструкциями входит в комплект ручки-антипаника**).

ПРОВЕРКА РАБОТЫ РУЧКИ-АНТИПАНИКА

- a) проверьте соответствие ригелей замка и девиаторов отверстиям в дверной коробке: должен быть соблюден зазор, указанный на **схеме 9**;
- b) ручка-антипаника: после нажатия должна свободно вернуться в исходное положение;
- c) Язык и ригели: при закрытой двери должны всегда входить в соответствующие запорные планки;
- d) Попробуйте открыть дверь при помощи ручки-антипаника (в режиме антипаника): при закрытой двери выдвиньте ригели и откройте дверь ручкой-антипаника.

МОНТАЖ С РУЧКОЙ

Предупреждение: комплект изделия (запорная система + РУЧКА) с маркировкой CE в соответствии с Директивой **89/106/CE** согласно нормативу **UNI EN 179: 2001** для аварийных выходов должен включать в себя и быть установлен с деталями, указанными CISA (**схема 10 и/или схема 11**). Проверьте, чтобы зазор между замком и запорной планкой был не менее 4 мм (**см. схему 7а**, параграф: монтаж с ручкой-антипаника).

- Установите запорную систему (замок, девиаторы, стержни...) в соответствии со **схемами 10 и 11**.

КОМПЛЕКТ ИЗДЕЛИЯ (СХЕМЫ 10 И 11)

- 1) Пара ручек арт. 07070.60 для замков с внешней функцией типа **B** и/или **D**
Ручка с рукояткой арт. 07070.50.0 для замков с внешней функцией типа **A**
- 2) Замок серии 569....
- 3) Стержни арт. 1.06425.06.0
- 4) Девиаторы:
 - с 2 ригелями арт. 06433.01.0
 - с 1 ригелями арт. 06433.00.0
- 5) Запорная планка для девиаторов
 - арт. 06220.28.0 для девиаторов с 1 ригелем
 - арт. 06220.29.0 для девиаторов с 2 ригелями
- 6) Пластина для упроченного крепления ручки:
 - арт. 06229.40.0
- 7) Запорная планка прилагается к замку.

- a) Приварить стержни
- b) Расчитать размер стержня по толщине двери

ПРОВЕРКА РАБОТЫ РУЧКИ АВАРИЙНОГО ВЫХОДА (ВНУТРЕННЯЯ РУЧКА)

- проверьте соответствие ригелей замка и девиаторов отверстиями в дверной коробке: должен быть соблюден зазор, указанный на **схеме 12**;
- Внутренняя ручка: после ее поворота она должна свободно вернуться в исходное положение;
- Язык + ригели: при закрытой двери должны всегда входить в соответствующие запорные планки;
- Попробуйте открыть дверь при помощи внутренней ручки (в режиме аварийный выход): при закрытой двери выдвиньте ригели и откройте дверь за ручку.

LT

„EXITLOCK“ SERIJOS SPYŅŲ, SKIRTŲ ŠARVUOTOMS DURIMS, INSTRUKCIJŲ LAPAS:

serijos 56915/56916/56917/56935/56936/56937

Šią spyną galima susieti su 596... (1 pav.) ir 59710 serijos (2 pav.) atsarginio išėjimo įtaisais, montuojamais atsarginio išėjimo šarvuotose duryse, atitinkančiose standartą **UNI EN 1125:2001 2001** ir **CE** sertifikavimą pagal Direktyvą 89/106/EB.

Perspėjimas: gaminy, atitinkantis standarto UNI EN 1125:2001 ir CE sertifikavimui keliamus reikalavimus, gali pakeisti vienos varčios duris į atsarginio išėjimo duris; dviejų varčių durims atsarginio išėjimo funkcijos įtaisą bus galima įmontuoti tik pagrindinėje varčioje.

Galimų išorinių pavarų pasirinkimas priklauso nuo pritaikytos spygos veikimo principo:

TINKAMOS IŠORINĖS PAVAROS	SERIJA	VEIKIMO PRINCIPAS
	56915/56935	A
	56916/56936	B
	56917/56937	D

Pastaba: šią spyną taip pat galima naudoti su atsarginio išėjimo šarvuotų durų rankenomis, atitinkančiomis standartą **UNI EN 179:2001** (žr. surinkimo schemą **10** ir **11 pav.**).

SPYNOS VEIKIMAS:

TIPAS	VALDYMO ELEMENTAI	VEIKIMAS
A IŠĖJIMAS IŠ IŠORĖS TIK SU RAKTU Durims, kurias iš išorės raktu gali atidaryti tik įgalioti asmenys.	VIDUJE - Atsarginio išėjimo įtaisas norint atidaryti. - Raktas skląščiu užrakinti. IŠORĖJE - Raktas spragtukui arba skląščiu valdyti	 Iėjimas iš išorės tik su raktu Ieiti iš išorės galima tik naudojantis raktu.
B IŠORINĖ RANKENA SUAKTYVINTA/ATJUNGTA Išorėje atsiveriančioms durims ir pastatams, kuriuose turi būti nustatytas laisvas įėjimas.	VIDUJE - Atsarginio išėjimo įtaisas norint atidaryti. - Raktas skląščiu užrakinti arba išorinei rankenai aktyvinti/atjungti. IŠORĖJE - Raktas valdo skląštį arba aktyvina/atjungia išorinę rankeną, kuri valdo spragtuką	 Išorinę rankeną galima aktyvinti iki galo pasukant raktą atidarymo kryptimi (ištraukus raktą rankena ir toliau bus aktyvi). Užrakinus duris skląščiu, išorinė rankena bus atjungta ir liks tokia net atidarius duris atsarginio išėjimo įtaisu.

D IŠORINĖ RANKENA VISADA AKTYVI Durims, esančioms perėjimo zonoje (pvz., koridoriuose)	VIDUJE - Atsarginio išėjimo įtaisas norint atidaryti. - Raktas skląščiu užrakinti. IŠORĖJE - Raktas skląščiu valdyti. Rankeną suaktyvina spragtukas, kai skląštis atšautas	 Išorinė rankena būna visada aktyvi, kai skląštis atšautas. Atidarius duris su atsarginio išėjimo įtaisu, visada galima iėiti iš išorės, kol neužšautas skląštis.
--	--	--

PUSĖS KEITIMAS

- prieš montuojant reikia nustatyti spygos pusę.
 - tai yra universalus elementas, todėl jį galima montuoti į dešinės ir kairės varčios duris.
 - elementas teikiamas kaip dešinės pusės; todėl, norėdami keisti pusę, atlikite tolesnius veiksmus:
- 1) SPRAGTUKO pusės keitimas
 - a) įkiškite kaištį į skylę gaubte, paspauskite ir pasukite spragtuką 5–10° kampų (**3 pav.**);
 - b) ištraukite kaištį ir pasukite spragtuką 180° kampų (**4 pav.**);
 - c) patikrinkite, ar sklandžiai juda spragtukas (3/4 kartus nuspauskite ranka).
 - 2) ATSARGINIO išėjimo funkcijos pusės keitimas
 - a) iš gaubto išskukite varžtą (**5 pav.**);
 - b) įskukite varžtą į priešingą gaubto pusę (**6 pav.**);
 - c) iš abiejų pusių 3/4 kartus patikrinkite užrakinimo funkciją.

MONTAVIMAS SU ATSARGINIO IŠĖJIMO ĮTAISU

Perspėjimas: gaminio rinkinys (užrakinimo sistema + atsarginio išėjimo įtaisas) su CE ženklu pagal ES Direktyvą **89/106/EB**, atitinkantis standarto **UNI EN 1125:2001** atsarginio išėjimo įtaisams keliamus reikalavimus, turi būti sumontuotas naudojant CISA teikiamus elementus (**7 pav.**) ir turi būti patikrinta, kad tarpas tarp spygos ir spygos plokštelės būtų bent 4 mm (**7a pav.**).

GAMINIŲ RINKINYS (7 PAV.)

- 1) Atsarginio išėjimo įtaisas: serijos 5966... ir (arba) 59710.
- 2) Spygos serija 569...
- 3) Varžtų gaminio Nr. 1.06425.06.0
- 4) Atitraukimo įtaisai:
 - su 2 skląščiais, gaminio Nr. 06433.01.0
 - su 1 skląščiu, gaminio Nr. 06433.00.0
- 5) Spygos plokštelė atitraukimo įtaisams:
 - gaminio Nr. 06220.28.0, atitraukimo įtaisams su 1 skląščiu
 - gaminio Nr. 06220.29.0, atitraukimo įtaisams su 2 skląščiais
- 6) Plokštė sustiprintam atsarginio išėjimo įtaiso tvirtinimui:
 - gaminio Nr. 06229.40.0
- 7) Spygos plokštelė, teikiama su spyga.

- a) varžtus įtvirtinsite privirinę
- b) kvadratinės ašies matmenis patikrinkite kvadratinės ašies matmenų diagramoje

- Pagal standartą **UNI EN 1125:2001** spyga turi būti sumontuota tokia aukštyje nuo grindų, kad liečiamojo strypo aukštis nuo jų būtų 900–1100 mm (**8 pav.**).
A = 900–1100 mm su serijos 59710... atsarginio išėjimo įtaisais
A = 1010–1210 mm su serijos 596... atsarginio išėjimo įtaisais
- Užrakinimo sistemą (spynas, atitraukimo įtaisą, varžtus...) montuokite pagal **7 pav.** pateiktą diagramą.
- Įkiškite kvadratinę ašį derindami jos iškyšą iš durų plokštumos:
 - a) vidinėje durų pusėje (montuojant su atsarginio išėjimo įtaisu)
X = 18 mm su serijos 59710... atsarginio išėjimo įtaisu
X = 10 mm su serijos 596... atsarginio išėjimo įtaisu
 - b) išorinėje durų pusėje: ašis reikalinga, jeigu yra išorinė rankena (spygos tipas B ir (arba) D; **žr. 1 psl.**)
Iškyšos ilgį reikia nustatyti pagal naudojamą rankeną.
- Montuodami atsarginio išėjimo įtaisą laikykitės instrukcijų lapo nurodymų (**instrukcijų lapas teikiamas su atsarginio išėjimo įtaisu**)

ATSARGINIO IŠĖJIMO ĮTAISO VEIKIMO EFEKTYVUMO PATIKRA

- a) patikrinkite, ar spygos skląščiai ir atitraukimo įtaisai sulygiuoti su spygos plokštelės skylėmis: išmatuotas atstumas turi atitikti **9 pav.** nurodytą vertę;
- b) Liečiamasis strypas: jis laisvai grįš į pradinę padėtį jį paspaudus;
- c) Spragtukas + skląščiai: kai durys uždarytos, jie turi visada sutapti su atitinkamomis spygos plokštelėmis;
- d) Patikrinkite, ar palietus strypą atsidaro durys (atsarginio išėjimo funkcijos veikimas): kai durys uždarytos, atsukite skląščius (užrakininkite) ir atidarykite naudodami atsarginio išėjimo įtaisą.

MONTAVIMAS SU RANKENA

Perspėjimas: gaminių rinkinys (užrakinimo sistema + rankena) su CE ženklu pagal ES Direktyvą **89/106/EB**, atitinkantis standarto **UNI EN 179:2001** atsarginio išėjimo įtaisams keliamus reikalavimus, turi būti sumontuotas naudojant CISA teikiamus elementus (**10 pav. ir (arba) 11 pav.**) ir turi būti patikrinta, kad tarpas tarp spygnos ir spygnos plokštelės būtų bent 4 mm (**7a pav.** skyruije „Montavimas su atsarginio išėjimo įtaisu“).

- Užrakinimo sistemą (spygnas, atitraukimo įtaisą, varžtus...) montuokite pagal **10 ir 11 pav.** pateiktas diagramas.

GAMINIŲ RINKINYS (10 IR 11 PAV.)

- 1) Rankenų pora, gaminio Nr. 07070.60, **B ir (arba) D tipo** išorinės funkcijos spygnoms.
Rankena ir suktukas, gaminio Nr. 07070.50.0, **A tipo** išorinės funkcijos spygnoms
- 2) Spygnos serija 569....
- 3) Varžtų gaminio Nr. 1.06425.06.0
- 4) Atitraukimo įtaisai:
 - su 2 skląščiais, gaminio Nr. 06433.01.0
 - su 1 skląščiu, gaminio Nr. 06433.00.0
- 5) Spygnos plokštelė atitraukimo įtaisams:
 - gaminio Nr. 06220.28.0, atitraukimo įtaisams su 1 skląščiu
 - gaminio Nr. 06220.29.0, atitraukimo įtaisams su 2 skląščiais
- 6) Plokštė sustiprintam atsarginio išėjimo įtaiso tvirtinimui:
 - gaminio Nr. 06229.40.0
- 7) Spygnos plokštelė, teikiama su spygna.

- a) varžtus įtvirtinsite privirinę
- b) kvadratinės ašies matmenys turi atitikti durų storį

AVARINĖS RANKENOS VEIKIMO EFEKTYVUMO PATIKRA (VIDINĖ RANKENA)

- a) Patikrinkite, ar spygnos skląščiai ir atitraukimo įtaisai sulygiuoti su spygnos plokštelės skylėmis: patikrinkite, ar išmatuotas atstumas atitinka **12 pav.** nurodytą vertę;
- b) Vidinė rankena: ji laisvai grįš į pradinę padėtį ją pasukus;
- c) Spragtukas + skląščiai: kai durys uždarytos, jie turi visada sutapti su atitinkamomis spygnos plokštelėmis;
- d) Patikrinkite, ar durys atidaromos rankena (avarinis veikimas): kai durys uždarytos, atšaukite skląščius (užrakinkite) ir atidarykite rankena.

BG

УКАЗАНИЯ ЗА МОНТИРАНЕ НА КЛЮЧАЛКИ СЕРИЯ EXITLOCK ЗА БЛИНДИРАНИ ВРАТИ:

серии 56915 - 56916 - 56917 - 56935 - 56936 - 56937

Ключалката може да се съчетае с брави антипаник серия 596... (Фиг. 1) и серия 59710 (Фиг. 2) за разрешение за «изход при паника за блиндирани врати» в съответствие с нормата **UNI EN 1125:2001 2001** и с Удостоверението CE според директивата 89/106/CE.

Предупреждение: продуктът, отговарящ на нормата **UNI EN 1125:2001** и на Удостоверението CE е подходящ за «изход при паника» за врата с едно крило; за врати с две крила е възможно да се оборуди с функция антипаник само главното крило.

Изборът на възможните външни команди зависи от функцията на приложената ключалка:

ПРИЛАГАЕМИ ВЪНШНИ КОМАНДИ	СЕРИЯ	ФУНКЦИЯ
	56915/56935	A
	56916/56936	B
	56917/56937	D

Забележка: ключалката може да се съчетае с брава за разрешението «аварийен изход при блиндирани врати» в съответствие с нормата **UNI EN 179:2001** (вижте схемата за монтиране **фиг. 10** и **фиг. 11**).

ФУНКЦИОНИРАНЕ НА КЛЮЧАЛКАТА:

ТИП	КОМАНДИ	ФУНКЦИОНИРАНЕ
A ВХОД ОТВЪН САМО С КЛЮЧ За врати, които трябва да се отварят с ключ отвън само от упълномощения персонал.	ВЪТРЕШНО - Брава антипаник за отваряне. - Ключ за заключване с катинар. ВЪНШНО - Ключът задейства резето или катинара.	 Вход отвън само с ключ. Входът отвън е допустим само с помощта на ключа.
B ВЪНШНА БРАВА АКТИВИРАНА ЗА ВХОД РАЗРЕШЕН ИЛИ ЗА ВХОД ЗАБРАНЕН За врати, които се отварят навън и за помещения, в които трябва да се програмира свободния вход.	ВЪТРЕШНО - Брава антипаник за отваряне. - Ключ за заключване с катинар или за активиране или деактивиране на външната брава. ВЪНШНО - Ключът задейства катинара или активира или деактивира външната брава за управлението на резето.	 Външната брава се активира, завъртайки ключа в посоката на отключване до крайния ограничител (изваждайки ключа, бравата остава активирана). Заклучвайки с катинара, външната брава се деактивира и продължава да е деактивирана и след отварянето с брава антипаник.
D ВЪНШНА БРАВА ПОСТОЯННО АКТИВИРАНА За врати, които разделят преходни зони (напр. коридори).	ВЪТРЕШНО - Брава антипаник за отваряне. - Ключ за заключване с катинар. ВЪНШНО - Ключът активира катинара. Бравата, при прибран катинар, е активирана за управлението на резето.	 Външната брава е постоянно активирана когато катинарът е прибран. След активирането на Бравата антипаник, входът отвън е винаги възможен докато не се активира катинарът чрез ключа.

ОБРЪЩАНЕ

- преди инсталирането трябва да се определи посоката на ръкохващане за ключалката.
- артикулът е обръщаем и може да се прилага за врати за дясна и лява употреба.
- артикулът се доставя за отваряне с дясната ръка; за да промените посоката на ръкохващане, извършете следните операции:

- 1) Обръщане на РЕЗЕТО
 - a) поставете шипа в отвора на кутията, натиснете и завъртете резето на $\sim 5 \div 10^\circ$ (фиг. 3);
 - b) извадете шипа и довършете завъртането (180°) на резето (фиг. 4);
 - c) проверете дали резето се плъзга свободно, опитайте ръчно 3÷4 пъти.
- 2) Обръщане функция «АНТИПАНИК»
 - a) извадете болта от кутията (фиг. 5);
 - b) поставете болта от обратната страна на кутията (фиг. 6);
 - c) проверете 3÷ 4 пъти функциите на ключалката и от двете страни.

ИНСТАЛИРАНЕ С БРАВА АНТИПАНИК

Предупреждение: Комплектът - продукт (заклучваща система + Брава антипаник) маркиран CE според Директивата **89/106/CE** в съответствие с нормата **UNI EN 1125:2001** за аварийните изходи, трябва да се състои и да се инсталира с артикулите, предвидени от CISA (фиг. 7) и да се провери, дали е спазено условието за клиренса между ключалката и насрещника от 4 мм мин. (фиг. 7a).

КОМПЛЕКТ – ПРОДУКТ (ФИГ. 7)

- 1) Брава антипаник: серия 5966... и/или 59710.
- 2) Ключалка серия 569....
- 3) Лостове арт. 1.06425.06.0
- 4) Девиатори:
 - с 2 катинара арт. 06433.01.0
 - с 1 катинар арт. 06433.00.0
- 5) Насрещник за девиатори
 - арт. 06220.28.0 за девиатори с 1 катинар
 - - арт. 06220.28.0 за девиатори с 2 катинара
- 6) Пластина за здраво фиксиране на бравата антипаник
 - арт. 06229.40.0

7) Насрещник доставен с ключалката.

- a) Фиксирайте лостовете чрез заварка
- b) За размерите на квадратния щифт вижте схемата за размерите на бравата.

- Ключалката трябва да се инсталира на такава височина от пода, че гредата на Бравата антипаник да бъде на 900÷1100 мм от пода както е предвидено от нормата **UNI EN 1125:2001 (фиг. 8)**

A = 900÷1100 ÷1100 мм с брава серия 59710...

A = 1010÷1210 мм с брава антипаник серия 596.....

- Извършете инсталирането на заключващата система (ключалка, девиатори, лостове...) според схемата на **фиг. 7**
- Инсталирайте квадратния щифт, определяйки изпъкналостта на панела спрямо вратата:

a) вътрешна страна на вратата: (за съчетаване с бравата антипаник)

X= 18 мм за брава антипаник серия 59710...

X= 10 мм за брава антипаник серия 596.....

b) външна страна на вратата: щифтът е нужен само ако се предвижда външната брава (ключалка тип В и/или D **вижте фиг. 1**).

Изпъкналостта се определя в зависимост от приложената търговска брава

- Процедирайте както е указано в листа с указанията за бравата антипаник, която ще бъде инсталирана (**лист с указанията доставен с бравата антипаник**)

ПРОВЕРКА НА ФУНКЦИОНИРАНЕТО НА БРАВАТА АНТИПАНИК

- a) проверете подравняването на катинарите на ключалката и на девиаторите с отворите на насрещниците: Трябва да се спази условието за клиренса, определено на **фиг. 9**;
- b) опорна греда: след като се натисне, трябва да се върне свободно в началното положение;
- c) Резе + катинари: при затворена врата те трябва винаги да са захванати за съответните насрещници;
- d) Проверете отварянето на вратата чрез гредата (функциониране против паника): при затворена врата нагласете хода (придвижването на катинарите) и извършете отварянето чрез бравата антипаник.

ИНСТАЛИРАНЕ С БРАВА

Предупреждение: Комплектът - продукт (заключваща система + БРАВА) маркиран CE според **Директивата 89/106/CE** в съответствие с нормата **UNIEN 179: 2001** за аварийните изходи, трябва да се състои и да се инсталира с артикулите, предвидени от CISA (**фиг. 10 и/или фиг. 11**) и да се провери, дали е спазено условието за клиренса между ключалката и насрещника от 4 мм мин. (вижте **фиг. 7а** в параграфа: Инсталиране с Брава антипаник).

- Извършете инсталирането на заключващата система (ключалка, девиатори, лостове ...) според схемите на **фиг. 10 и 11**.

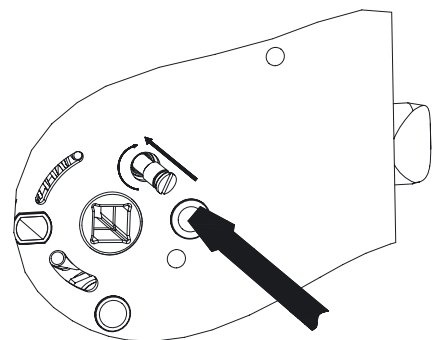
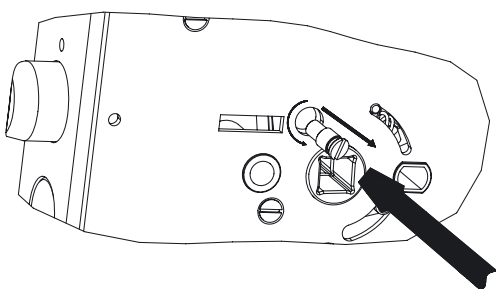
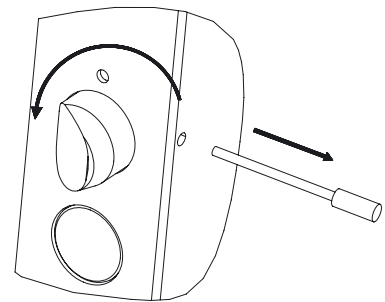
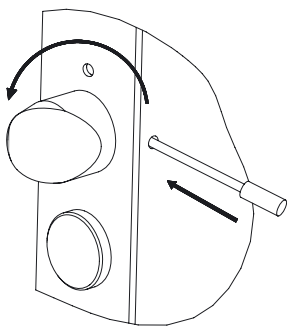
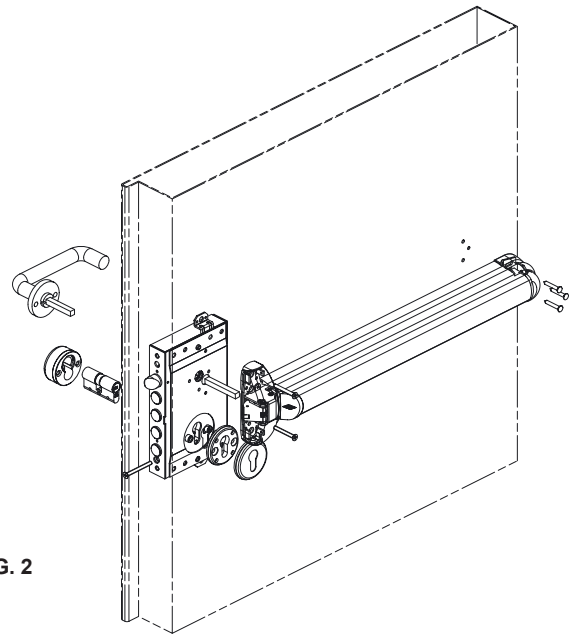
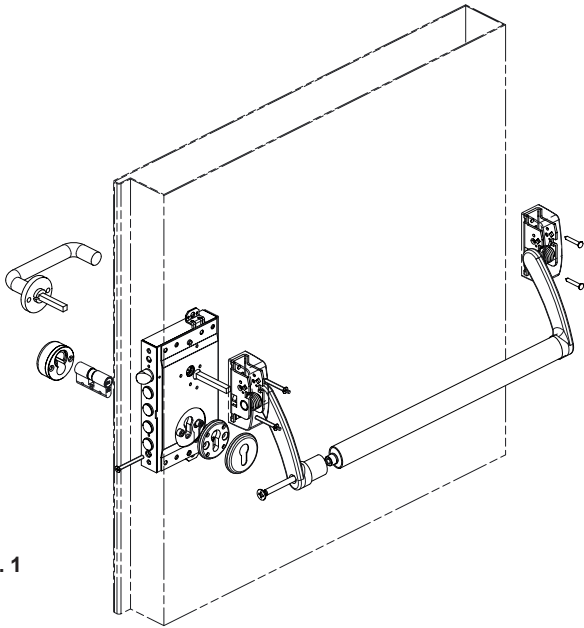
КОМПЛЕКТ – ПРОДУКТ (ФИГ. 10 И 11)

- 1) Двойка брава арт. 07070.60 за ключалки с външна функция **тип В и/или D**
Брава плюс ръкохватка вид топка арт. 07070.50.0 за ключалка с външна функция **тип А**
- 2) Ключалка серия 569....
- 3) Лостове арт. 1.06425.06.0
- 4) Девиатори
 - с 2 катинара арт. 06433.01.0
 - с 1 катинар арт. 06433.00.0
- 5) Насрещник за девиатори
 - арт. 06220.28.0 за девиатори с 1 катинар
 - арт. 06220.29.0 за девиатори с 2 катинара
- 6) Пластина за здраво фиксиране на бравата
 - арт. 06229.40.0
- 7) Насрещник доставен с ключалката

- a) Фиксирайте лостовете чрез заварка
- b) Нагласете размерите на щифта спрямо плътността на вратата

ПРОВЕРКА НА ФУНКЦИОНИРАНЕТО НА АВАРИЙНАТА БРАВА (ВЪТРЕШНА БРАВА)

- a) Проверете подравняването на катинарите на ключалката и на девиаторите с отворите на насрещниците: Трябва да се спази условието за клиренса, определено на **фиг. 12**;
- b) Вътрешна брава: след като се натисне, тя трябва да се върне свободно в началното положение;
- c) Резе + катинари: При затворена врата те трябва винаги да са захванати за съответните насрещници;
- d) Проверете отварянето на вратата чрез вътрешната брава (функциониране при авария): при затворена врата нагласете хода (придвижването на катинарите) и извършете отварянето чрез бравата.



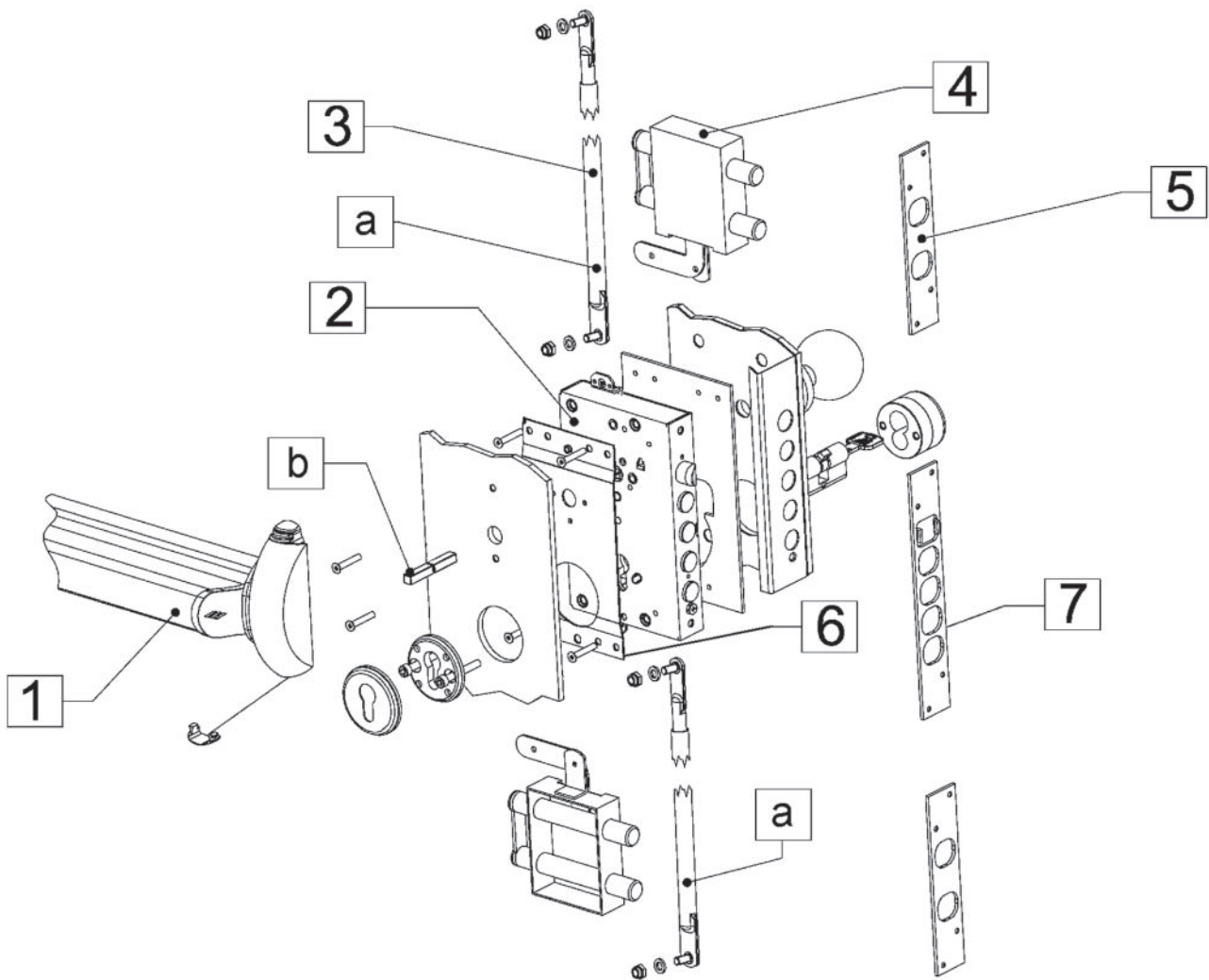


FIG. 7

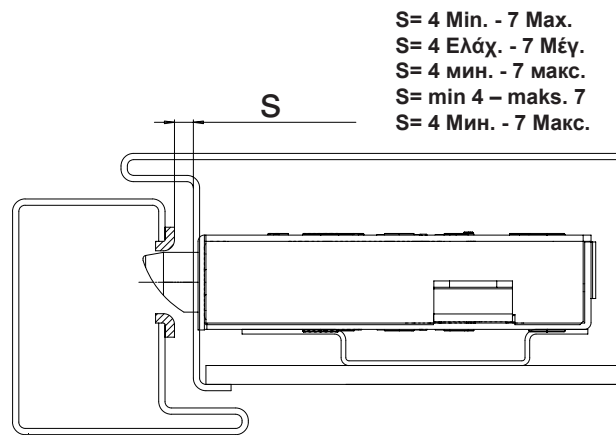


FIG. 7A

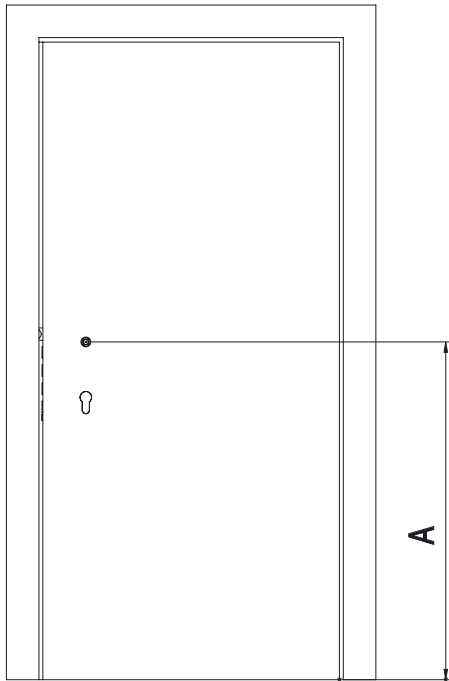


FIG. 8

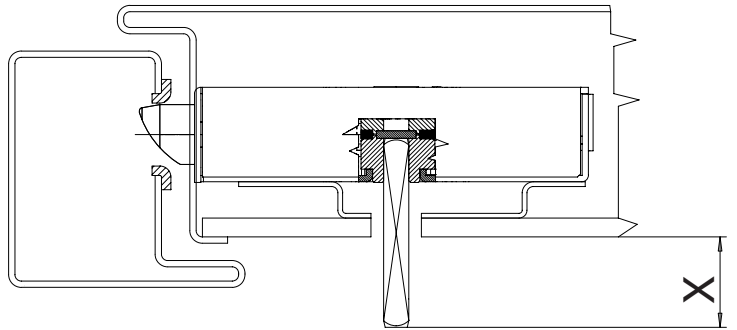


FIG. 9

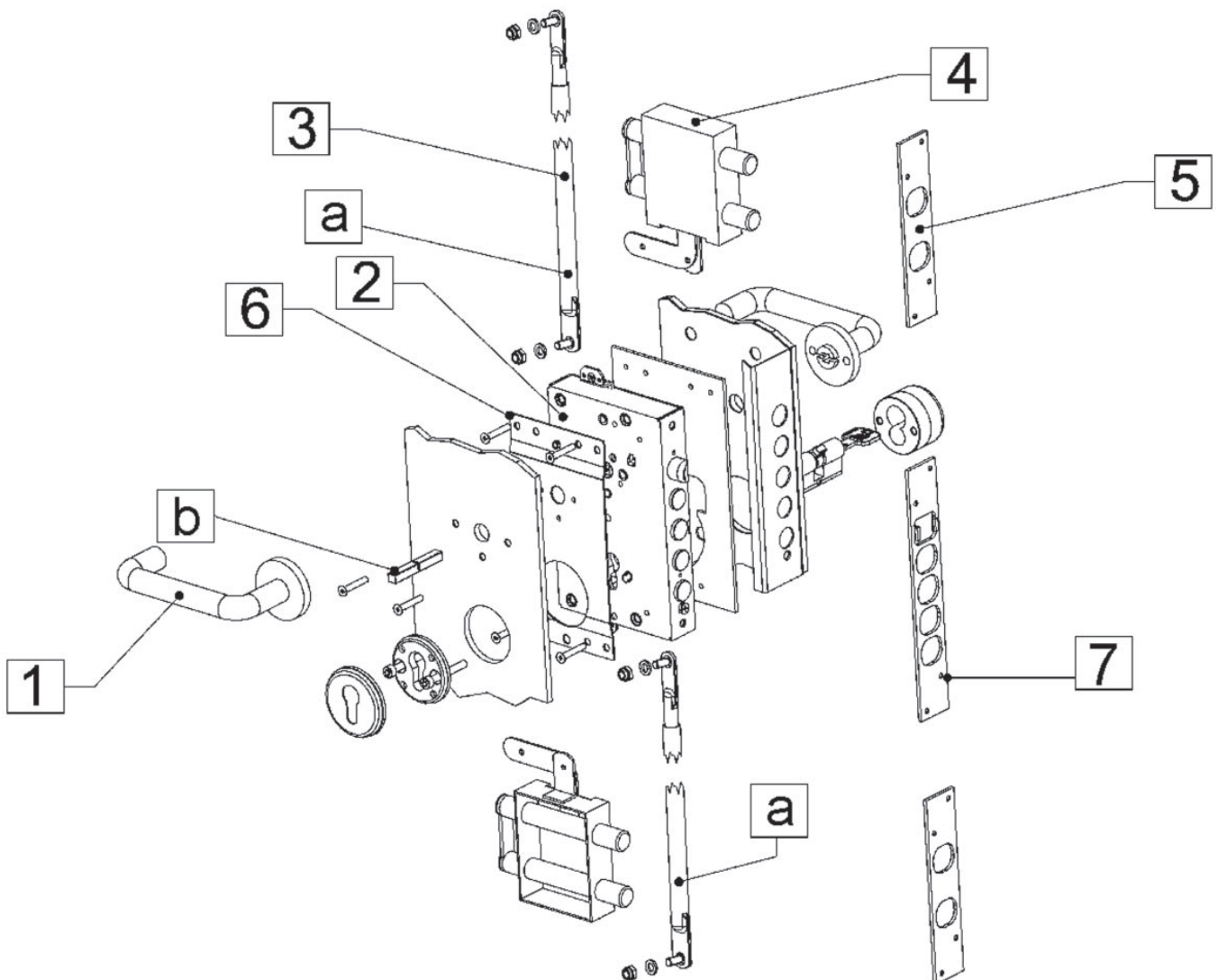


FIG. 10

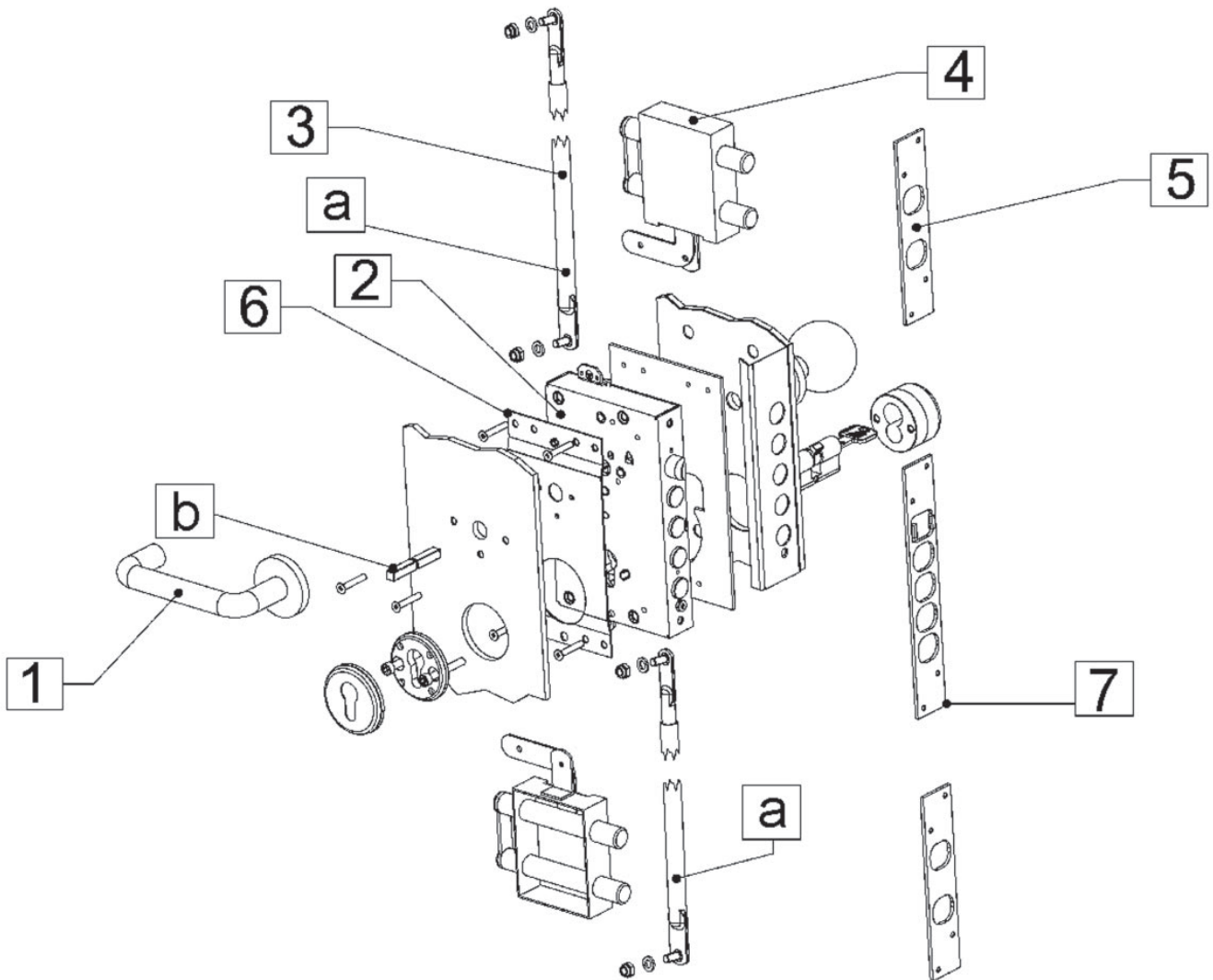


FIG. 11

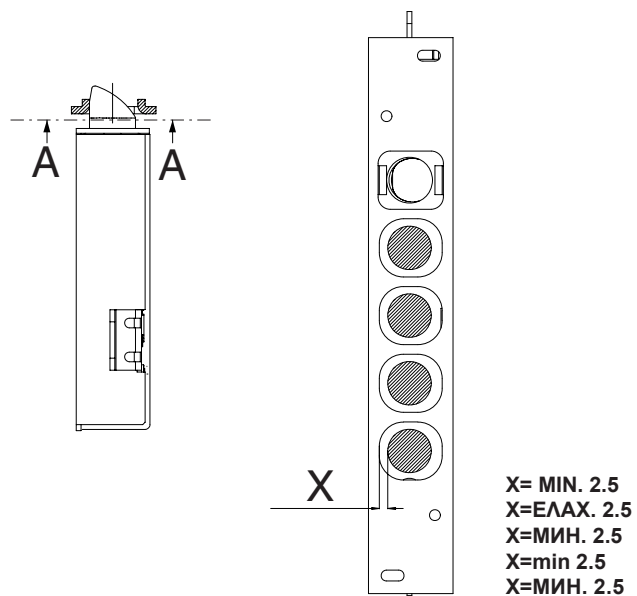


FIG. 12

I prodotti qui evidenziati sono dotati di tutte le caratteristiche indicate nella descrizione tecnica dei cataloghi CISA S.p.A. e sono consigliati solamente per gli scopi ivi precisati. La società CISA S.p.A. non garantisce nessuna prestazione o caratteristica tecnica che non sia indicata su queste istruzioni; NON possono essere apportate al prodotto modifiche diverse da quanto espressamente indicato da CISA pena il decadimento degli obblighi di garanzia previsti dalla legge e delle eventuali certificazioni di conformità di prodotto. Per particolari esigenze di sicurezza si invita l'utente a rivolgersi al rivenditore o installatore di questi prodotti ovvero direttamente alla CISA, i quali potranno meglio consigliare il modello più appropriato alle specifiche esigenze del cliente.

The products illustrated in this instruction sheet have all the technical characteristics described in CISA S.p.A. catalogues and are to be used exclusively for the purposes indicated therein. CISA will not guarantee any performance or technical feature which is not expressly mentioned in this instruction sheet. No modifications can be made to the product different from those expressly indicated by CISA without forfeiting the guarantee provided by law and any product compliance certifications. For any specific security requirements, inquire directly with CISA or its authorized dealers or installers about the most suitable product to install.

Les produits présentés ici possèdent toutes les caractéristiques indiquées dans la description technique des catalogues CISA S.p.A. et tout usage impropre doit être évité. La société CISA ne garantit aucune performance ni caractéristique technique qui ne figure pas dans ces instructions; aucune modification ne pourra être apportée sur le produit au produit d'autres modifications que celles qui sont expressément indiquées par CISA, sous peine de l'annulation des obligations de garantie prévues par la Loi et les certifications éventuelles de conformité du produit. Pour toute exigence particulière de sécurité, l'utilisateur est invité à s'adresser au revendeur ou à l'installateur de ces produits ou directement à CISA en mesure de suggérer le modèle le mieux approprié à ses exigences spécifiques.

Los productos aquí mencionados poseen todas las características indicadas en las descripciones técnicas de los catálogos de CISA S. p. A. y son recomendados exclusivamente para las aplicaciones allí señaladas. La sociedad CISA SPA no garantiza ninguna prestación o característica técnica que no esté indicada en estas instrucciones; NO se pueden realizar en el producto modificaciones diferentes a las indicadas expresamente por CISA, bajo pena de caducidad de la garantía prevista por la ley, así como de las eventuales certificaciones de conformidad del producto. Por particulares exigencias de seguridad, se invita al usuario a dirigirse al revendedor o instalador de estos productos, o directamente a CISA, quienes podrá aconsejarle el modelo más apropiado para sus exigencias específicas.

Τα προϊόντα διαθέτουν όλα τα χαρακτηριστικά που αναφέρονται στην τεχνική περιγραφή των καταλόγων CISA S.p.A. και η χρήση τους συνιστάται μόνο για τους προβλεπόμενους σκοπούς. Η εταιρία CISA δεν εγγυάται για επιδόσεις ή τεχνικά χαρακτηριστικά που δεν αναφέρονται στις παρούσες οδηγίες. ΔΕΝ επιτρέπεται μετατροπές του προϊόντος εάν δεν προβλέπονται ρητά από την CISA επί ποινή ακύρωσης των υποχρεώσεων εγγύησης που ορίζει η νομοθεσία και των ενδεχόμενων δηλώσεων συμμόρφωσης του προϊόντος. Για ειδικές απαιτήσεις ασφαλείας παρακαλείται ο πελάτης να απευθύνεται στον Αντιπρόσωπο ή στον εγκαταστάτη αυτών των προϊόντων ή απευθείας στην CISA, οι οποίοι θα μπόρεσουν να του συστήσουν το καταλληλότερο μοντέλο για τις ειδικές απαιτήσεις του.

Показанные здесь изделия обладают всеми характеристиками, указанными в технической спецификации в каталогах CISA S.p.A., и рекомендуются для использования только в предусмотренных здесь целях. Компания CISA S.p.A. не гарантирует никаких эксплуатационных качеств или технических характеристик, не включенных в настоящие инструкции; изделия НЕ могут подвергаться модификациям, отличным от четко указанных Компанией CISA. В противном случае гарантийное обслуживание изделия и возможные сертификаты соответствия аннулируются в соответствии с законом. В случае необходимости в особых характеристиках безопасности обращайтесь в магазин, к технику, устанавливающему замки, или же непосредственно в Компанию CISA, где Вам порекомендуют модель, наиболее подходящую для Ваших нужд.

Šiame instrukcijų lape pavaizduotas gaminytis turi visas kataloguose „CISA S.p.A.“ aprašytas technines charakteristikas ir yra skirtas naudoti tik čia nurodytiems tikslams. CISA negarantuos jokių charakteristikų arba techninių savybių, kurios nėra aiškiai paminėtos šiame instrukcijų lape. Gaminio keisti negalima, jei tai nėra aiškiai nurodyta CISA; antraip bus prarasta įstatymų ir gaminio atitikties sertifikavimų suteikta garantija. Dėl specifinių saugos reikalavimų kreipkitės tiesiogiai į CISA arba jos įgaliotuosius atstovus, arba į montuotojus, jei norite rasti tinkamiausią montuoti gaminį.

Посочените тук продукти са снабдени с всички качества, указани в техническото описание на каталогите CISA S.p.A. и са препоръчани само за отбелязаните там цели. Дружеството CISA S.p.A. не гарантира употребата или техническото качество, непосочени в тези указания; НЕ могат да се прилагат изменения, различаващи се от това, което е изрично определено от CISA, като при неспазване се анулират гаранционните задължения, предвидени по закона и от евентуалните удостоверения за съответствие на продукта. За по-особени нужди за безопасност потребителят се приканва да се обърне към фирмения дистрибутор или монтьор на продуктите или направо към CISA, които биха могли да го посъветват за най-подходящия модел отговарящ на специфичните нужди на клиента.