




ISTRUZIONI DI MONTAGGIO per serrature multipunto legno (serie 53000 e 57800)

FITTING INSTRUCTIONS for multipoint locks for wooden doors (series 53000 and 57800)

Frontale in ottone satinato verniciato  22x10

Satin lacquered brass faceplate  22x10

Frontale in ottone satinato verniciato, in acciaio bronzato o in acciaio zincato giallo  22x3


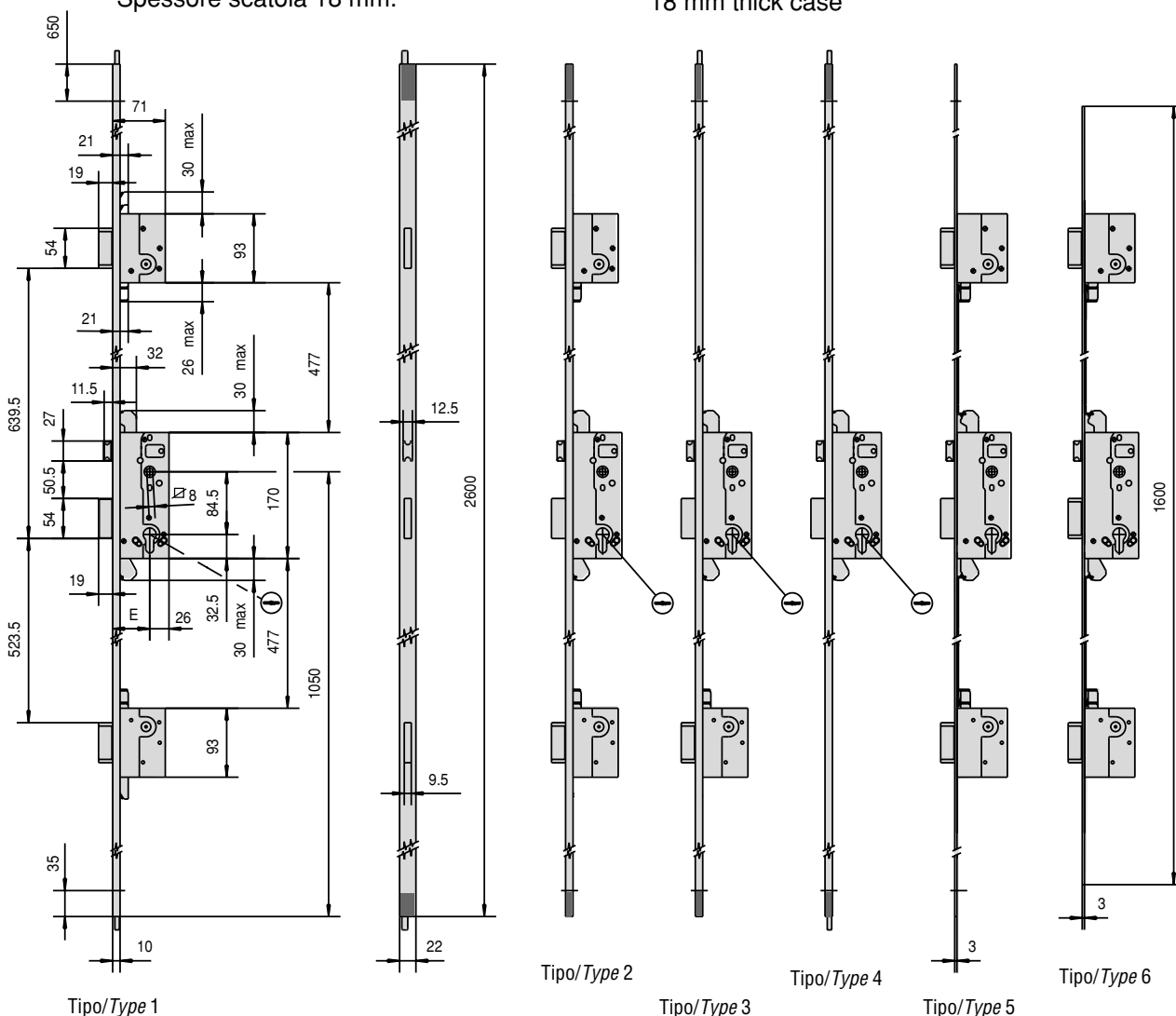
Satin lacquered brass, bronze-plated or yellow zinc-plated steel faceplate  22x3

FIG.1 E = 45 - 50 - 60
Spessore scatola 18 mm.

E = 45 - 50 - 60
18 mm thick case



I

PREPARAZIONE

Verificare il buono stato e la buona planarità della porta.

• Rovesciamento scrocco:

ATTENZIONE: Prima dell'operazione di rovesciamento scrocco, fare avanzare il catenaccio di almeno una mandata.

Per trasformare la serratura da destra a sinistra, estrarre lo scrocco dal frontale, ruotarlo di 180° e farlo rientrare nell'apposita sede (fig. 2).

INSTALLAZIONE

N.B. Tutte le quote che interessano per determinare la dimensione delle cave e dei fori sul montante della porta sono indicate in fig.1.

- 1 - Eseguire il foro per il quadro maniglia (se la rasabilità inferiore non viene effettuata, l'altezza della maniglia risulta essere mm. 1050 dal filo inferiore della porta).
- Eseguire il foro per il cilindro (serie 53000) o per il passaggio chiave \varnothing 32 (serie 57800)
- 2 - Nel caso di serrature con frontale rasabile, predisporre nel montante della porta, l'alloggio con misure idonee ad accogliere liberamente la serratura, tenendo in considerazione i seguenti punti:
 - a) Eseguire la fresatura per la sede del frontale per tutta l'altezza del montante della porta (fig. 3- 4).
 - b) Eseguire le cave per l'alloggio della scatola principale e delle scatole secondarie considerando gli ingombri e le corse dei rinvii (fig. 5 - 5A).
- 3 - Per serrature con frontale ad altezza fissa mm. 1600 (fig. 1 tipo 6) predisporre nel montante della porta l'alloggio con misure idonee ad accogliere liberamente la serratura, considerando che il foro quadro maniglia dovrà essere effettuato a circa mm. 1050 dal filo inferiore della porta eseguendo la fresatura per il frontale come in fig.4.

GB

PREPARATION

Check the good state and planarity of door.

¥ Reversal of latch:

NOTICE: Before starting the latch-bolt reverse operation, have the dead-bolt advance by at least one throw.

To reverse lock hand, withdraw the latch out of the faceplate, rotate it through 180° then have it return into its housing (fig. 2)

FITTING

N.B. All dimensions needed to establish dimensions of cut-outs and holes on door post are given at fig. 1.

- 1 - Drill the hole for the handle square hole (if lower adjustment is not made, the handle height will be 1050 mm. from the door lower edge).
- Drill the hole for the cylinder (series 53000) or for the passage of key \varnothing 32 (series 57800).
- 2 - In case of locks with adjustable faceplate, prepare on door post a suitably dimensioned housing for the lock, considering the following points:
 - a) Make the milling for the faceplate seat along the whole length of the door post (fig. 3-4).
 - b) Make the cut-outs for the main case and of the additional cases considering also the overall dimensions and strokes of the rod driving devices (fig. 5-5A)
- 3 - For locks with 1600 mm. fixed height faceplate (fig. 1, type 6) prepare on the door post a suitably dimensioned housing for the lock, considering that the handle square hole has to be drilled at about 1050 mm. from the door lower edge by making the cut-away for the faceplate (as in Fig. 4).

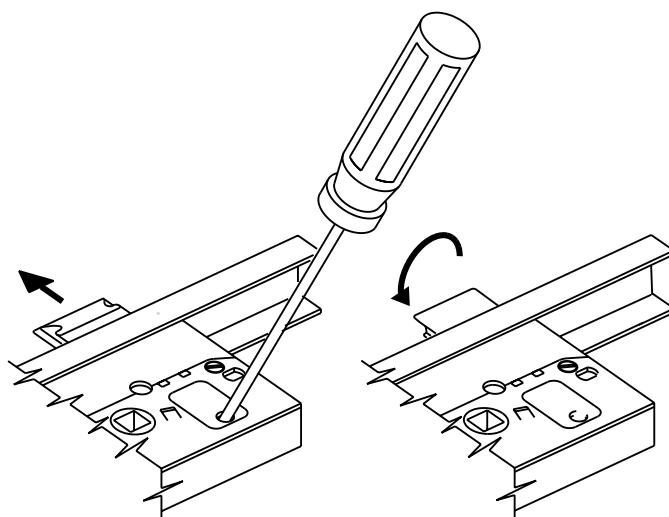


Fig. 2

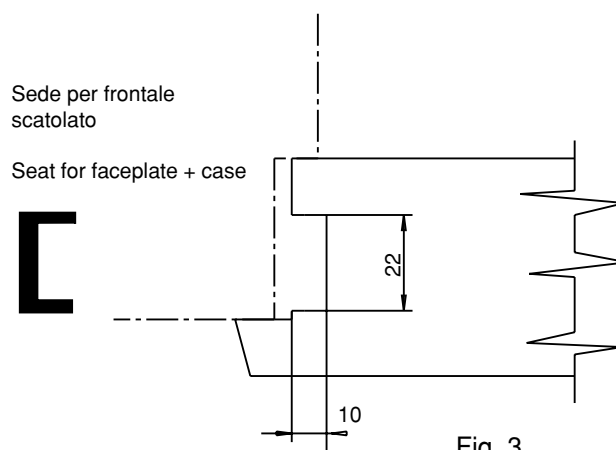


Fig. 3

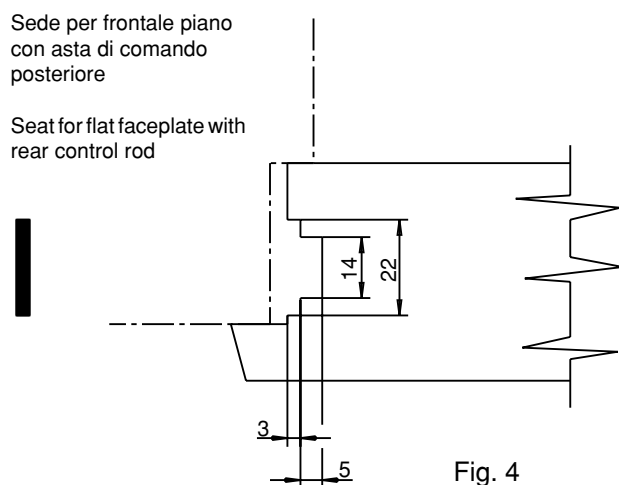


Fig. 4

I

4 - Dopo aver predisposto nel montante della porta l'alloggio della serratura, effettuare la rasabilità del frontale in base all'altezza della porta (altezza max mm. 2600) procedendo alle seguenti operazioni:

A) RASABILITA' SERRATURE TIPO 2 e TIPO 5

- Introdurre provvisoriamente la serratura nell'apposito alloggiamento e posizionarla correttamente mantenendo come riferimento l'esatta centratura del quadro maniglia.
- Segnare le eventuali parti in eccedenza sul frontale, in modo che quest'ultimo risulti a filo con il bordo superiore e inferiore della porta.
- Estrarre la serratura e tagliare le eventuali parti in eccedenza.

N.B. Si consiglia di praticare due nuovi fori svasati a circa mm. 15 dal bordo superiore e/o inferiore del frontale per ottenere un fissaggio migliore della serratura.

B) RASABILITA' SERRATURE TIPO 1, TIPO 3 e TIPO 4

- Introdurre provvisoriamente la serratura nell'apposito alloggiamento e posizionarla correttamente mantenendo come riferimento l'esatta centratura del quadro maniglia.
- Segnare le eventuali parti in eccedenza sul frontale, in modo che quest'ultimo risulti a filo con il bordo superiore e inferiore della porta.
- Estrarre la serratura e tagliare le eventuali parti in eccedenza.
- Tagliare le aste seghettate operando nel seguente modo:

a) Lato superiore:

- Per portare a misura l'asta seghettata superiore occorre agganciare l'asta stessa senza puntale al rinvio con il catenaccio in condizione di riposo segnare a 117 mm dal bordo del frontale precedentemente rasato poi tagliare l'eccedenza quindi riagganciarla al rinvio (fig. 6 - 6A)

GB

4 - After you have prepared the lock housing on the door post, adjust the faceplate according to the door height (maximum height 2600 mm.) following the instructions below:

A) ADJUSTMENT OF LOCKS TYPE 2 AND TYPE 5

- Introduce for a moment the lock in its special housing and position it correctly keeping as reference the exact centring of the handle square hole.
- Mark any part in excess of the faceplate, so that it is flush with the door upper and lower edges.
- Take out the lock and cut any parts in excess.

N.B. It is advisable to drill two new countersunk holes at about 15 mm. from the upper and/or lower edge of the faceplate to get a better lock fixing.

B) ADJUSTMENT OF LOCK TYPE 1, TYPE 3 AND TYPE 4

- Introduce for a moment the lock in its special housing and position it correctly keeping as reference the exact centring of the handle square hole.
- Mark any part in excess of the faceplate, so that it is flush with the door upper and lower edges.
- Take out the lock and cut any part in excess.
- Cut the threaded rods acting as follows:

a) Upper side:

- To determine the size of the upper threaded rod hook it to the rod driving device, without push-rod, with the bolt in its rest position; mark it at 117 mm from the edge of the previously adjusted faceplate, then cut off the excess part and reconnect it to the rod driving device. (fig. 6 - 6A).

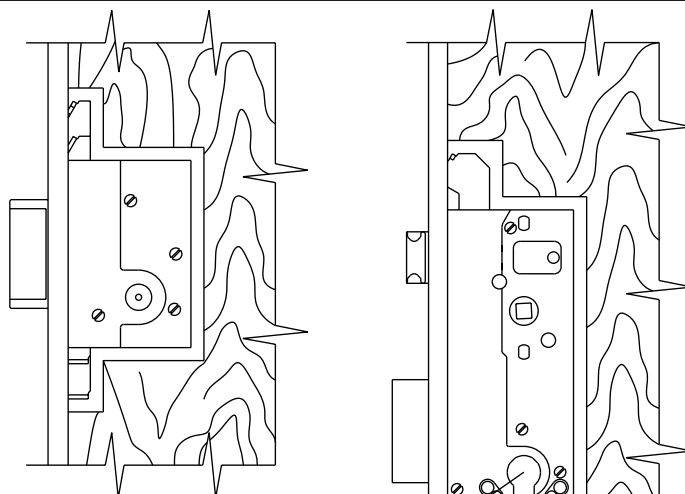


Fig. 5

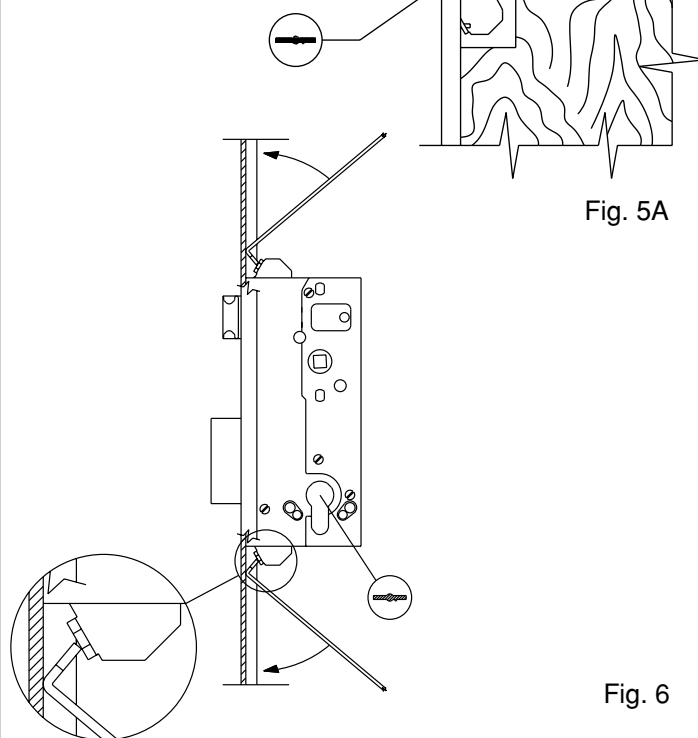


Fig. 5A

Fig. 6

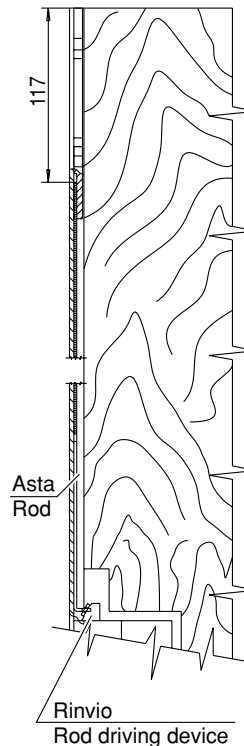


Fig. 6A

I

- Agganciare l'asta seghettata (fig. 7) al puntale mediante l'elemento di congiunzione in modo tale che il puntale sia a filo con il bordo del frontale.
- Fissare l'asta seghettata ruotando di 90° il nottolino posto all'interno del frontale (fig.8).
- Posizionare il carter a filo con il bordo del frontale e praticare n° 2 fori passanti Ø 4,5 in corrispondenza dei fori sul carter (fig. 9).

b) Lato inferiore:

- Se la parte inferiore del frontale é stata rasata, eseguire le stesse operazioni descritte al punto (a).
- Se la parte inferiore del frontale non é stata rasata, eseguire le stesse operazioni descritte al punto (a) ad esclusione del taglio asta seghettata.

- 5 - Introdurre la serratura nell'apposito alloggiamento libera da impedimenti e forzature tali che possano deformare le scatole o piegare i rinvii.
- 6 - Fissaggio copritoppa (serr. serie 57800):
Applicare le borchie guida chiave con le apposite viti perfettamente centrate con il foro passaggio chiave.
- 7 - Fissare il frontale al montante della porta con le apposite viti e verificare il buon funzionamento della serratura azionando la chiave senza forzarla.
- 8 - Posizionare e fissare le contropiastre.

N.B. Evitare nel modo più assoluto che all'interno della serratura possano entrare sfridi di lavorazione.

I prodotti qui evidenziati sono dotati di tutte le caratteristiche indicate nella descrizione tecnica dei cataloghi CISA S.p.A. e sono consigliati solamente per gli scopi ivi precisati. La società CISA non garantisce nessuna prestazione o caratteristica tecnica che non sia espressamente indicata. Per particolari esigenze di sicurezza si invita l'utente a rivolgersi al rivenditore o installatore di questi prodotti ovvero direttamente alla CISA, i quali potranno meglio consigliare il modello più appropriato alle specifiche esigenze del Cliente.

GB

- Attach the threaded rod (fig. 7) to the tip with the coupling so that the tip is flush with the faceplate.
 - Fasten the threaded rod turning through 90° the rotating pivot that is placed inside the faceplate (fig. 8).
 - Position the casing flush with the faceplate edge and drill 2 through holes Ø 4.5 in correspondence with the casing holes (fig. 9).
- b) Lower side:
- If the faceplate bottom has been adjusted, repeat the operations as described at point (a)
 - If the faceplate bottom has not been adjusted, repeat the operations as described at point (a) with the exception of the cut of the threaded rod.

- 5 - Introduce the lock in its special housing and verify that is free from any such impediments and strains that could deform the cases or bend the rod driving devices.
- 6 - Escutcheon fixing (lock series 57800)
Install the key guides using the screws supplied, perfectly centred with the key through hole.
- 7 - Fasten the faceplate to the door post by means of the screws supplied then check for the good operation of the lock by turning the key without forcing it.
- 8 - Position and fix the striking plates

N.B. Avoid that by no means scraps enter inside the lock.

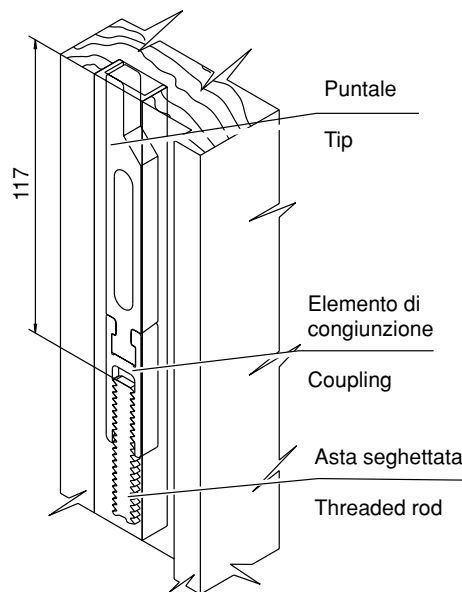


Fig. 7

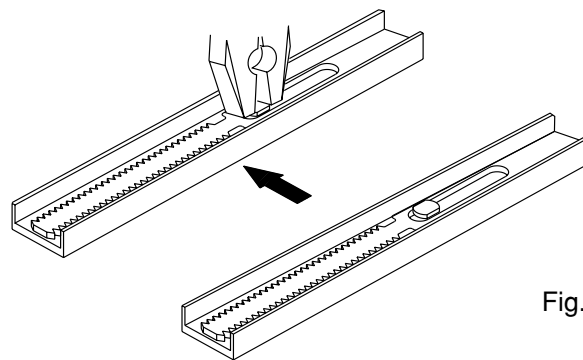


Fig. 8

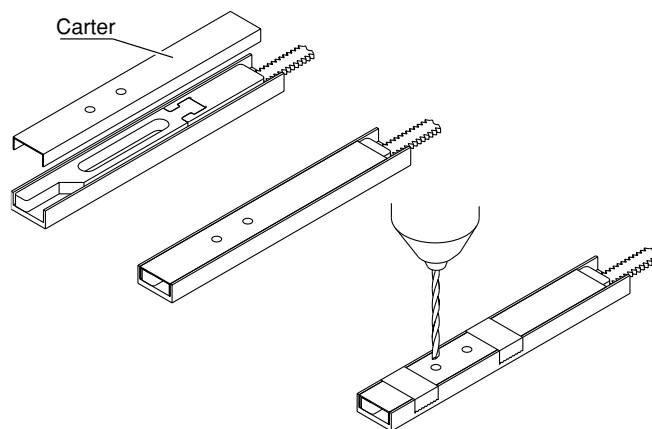


Fig. 9

The products described above are in accordance with the technical description illustrated in CISA S.p.A. catalogues and they are designed exclusively for the use described therein. CISA does not guarantee any performance or technical characteristic unless specified. For special security requirements Clients are requested to address to their dealer, installer or to contact CISA directly to have specific advice on the most suitable product.