



# Incontri elettrici per maniglioni antipanico

**FAST DESIGN**



# Incontri elettrici per maniglioni antipanico CISA Fast

## Caratteristiche tecniche

- Tensione di esercizio 12, 24 V ca e 12, 24 V cc. - CE.
- Scatola in acciaio zincato.
- Carter in lega di zinco verniciato.
- Controscrocco in lega di zinco cromato.

## Funzionamento

- L'incontro elettrico consente l'apertura della porta da remoto.

## Mano

- O = Ambidestra

## Dotazione

- Spessori in nylon art. 1.07089.12.0. (standard)
- Viti di fissaggio.
- Foglio istruzioni

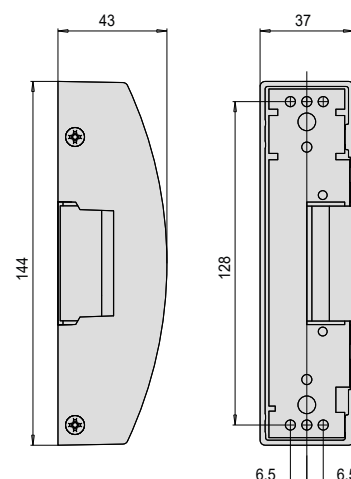
## Finiture carter e spessori

### Standard

- Nero

### A richiesta

- Bianco fin 45
- Grigio fin. 97
- Grigio tipo inox fin. B9
- Trattamento PVD inox satinato fin. C2



## VERSIONE SENZA ANTIRIPETITORE

Mantenendo premuto il pulsante si alimenta l'incontro, la porta può essere aperta solo nel tempo in cui è premuto il pulsante (l'incontro è sbloccato quando è alimentato dalla corrente).

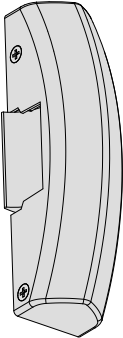
Questa versione prevede dei modelli dotati di microinterruttori per il controllo dello stato di apertura/chiusura della porta.

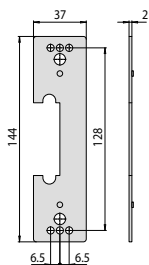
## VERSIONE CON ANTIRIPETITORE

Premendo il pulsante si alimenta l'incontro il quale si sblocca al primo impulso consentendo l'apertura della porta. L'incontro elettrico si bloccherà nuovamente chiudendo la porta (l'incontro è sbloccato quando è alimentato dalla corrente).

## VERSIONE CON BOBINE SOTTO TENSIONE

Premendo il pulsante si interrompe l'alimentazione dell'incontro, la porta può essere aperta solo nel tempo in cui il pulsante viene premuto (l'incontro è sbloccato quando non è alimentato dalla corrente).

Tipologia	Descrizione	Sostituisce codice	Tensione	Per serie/art	Kg Unitario	Pezzi Unitario	ARTICOLO		
							Tipo	Dim.	Mano
	<ul style="list-style-type: none"> <li>Senza antiripetitore</li> </ul>	07083 15	12 V ca CE		0,500	1	1	07083 05 0	
		07083 16	12 V cc CE		0,500	1	1	07083 06 0	
		07083 17	24 V cc CE		0,500	1	1	07083 07 0	
	<ul style="list-style-type: none"> <li>Senza antiripetitore</li> <li>1 microinterruttore (il microinterruttore controlla la presenza dello scrocco del maniglione)</li> </ul>	07083 65	12 V ca CE		0,500	1	1	07083 80 0	
		07083 66	12 V cc CE		0,500	1	1	07083 81 0	
		07083 67	24 V cc CE		0,500	1	1	07083 82 0	
	<ul style="list-style-type: none"> <li>Con antiripetitore</li> </ul>	07083 25	12 V ca CE		0,628	1	1	07083 90 0	
	<ul style="list-style-type: none"> <li>Con bobine sottotensione</li> </ul>	07083 35	12 V cc CE		0,500	1	1	07083 40 0	
		07083 36	24 V cc CE		0,500	1	1	07083 41 0	



- Spessore sottoincontro da 2 mm
- Nylon nero

07083 0,020 25 1 07089 12 0

## Chi è Allegion™

Allegion (NYSE: ALLE) è un pioniere globale della sicurezza con marchi leader quali CISA®, Interflex®, LCN®, Schlage®, SimonsVoss® e Von Duprin®. Specializzata nella sicurezza di porte e accessi, Allegion produce una vasta gamma di soluzioni per abitazioni, ambienti di lavoro, scuole e altre realtà pubbliche. Allegion è una realtà da 2 miliardi di dollari e offre prodotti in circa 130 paesi.

Ulteriori informazioni su [allegion.com](http://allegion.com)

