



Sistema ComFortlock

a cilindro europeo



Sistema ComFortlock a cilindro europeo

FUNZIONALITA'

- Semplice, ma estremamente intelligente, ComFortlock è l'ultima creazione di gamma destinata all'uso privato.
- Consente di blindare la porta dall'interno alzando semplicemente la maniglia e, altrettanto semplicemente, permette di sbloccare la chiusura in caso di emergenza abbassandola (la funzione di sblocco è selezionabile a discrezione dell'utilizzatore).
- Per blindare dall'esterno quando si esce di casa, è di nuovo sufficiente alzare la maniglia. In questo caso però, abbassandola non si ottiene ovviamente l'apertura, che è consentita solo inserendo e girando l'apposita chiave in dotazione.
- Per qualsiasi evenienza e a discrezione dell'utilizzatore è possibile azionare la serratura nel modo tradizionale con la chiave.

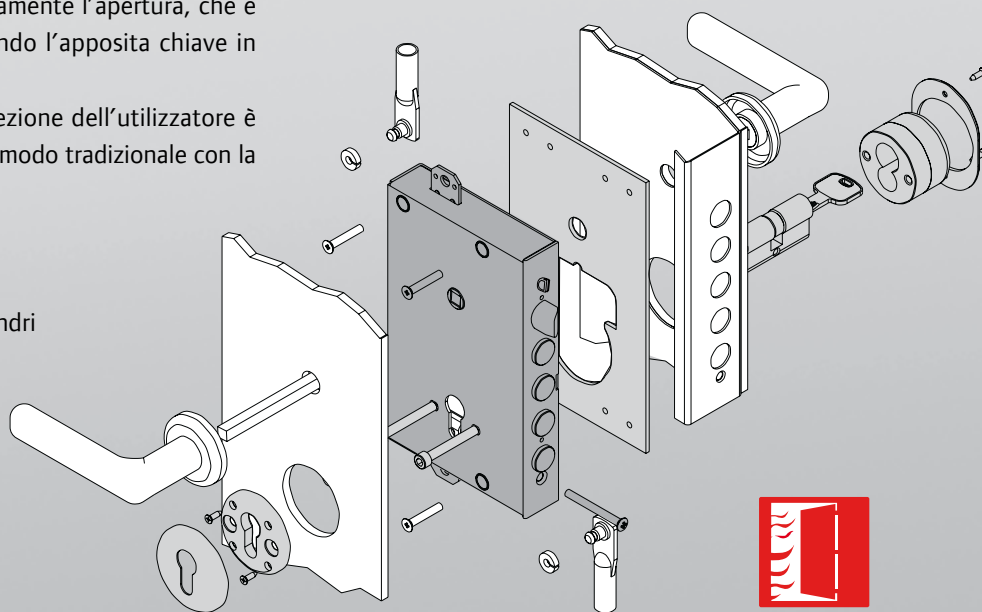
SICUREZZA

- La protezione è assicurata dai cilindri a profilo europeo, veri e propri concentrati di tecnologia.
- In abbinamento ai cilindri

CISA AP3, RS3 e alle BORCHIE DI PROTEZIONE resistenti al trapano e allo strappo, ComFortlock consente di raggiungere gli standard massimi di sicurezza previsti dalle Norme Europee UNI EN1303 e UNI EN12209.

MODELLI DISPONIBILI

- Scrocco e catenacci con predisposizione a chiusure supplementari.




Caratteristiche tecniche:

- Scatola e coperchio in acciaio.
- Testata in acciaio nichelato (serrature da infilare).
- Catenacci in acciaio nichelato.
- Scrocco rovesciabile nichelato.
- Colonnine antischiacciamento per fissaggio viti.
- Rinvii in acciaio.
- Confezione: pz. 1 o pz. 5 (imballo industriale.)

Funzionamento:

Dall'interno

Chiusura:

- catenacci azionabili con rotazione della maniglia verso l'alto e/o con chiave.

Apertura:

- scrocco con maniglia e/o chiave.
- catenacci con rotazione della maniglia verso il basso (funzione selezionabile a discrezione dell'utilizzatore) e/o chiave.

Dall'esterno

Chiusura:

- catenacci azionabili con rotazione della maniglia verso l'alto e/o chiave.

Apertura:

- scrocco con maniglia e/o chiave.
- catenacci con chiave.

Finiture:

- Zinco alluminio.

Mano:

0 = ambidestra.

Opzioni a richiesta:

- Cilindro a profilo europeo.
- Borchie di protezione del cilindro serie 06460; 06480; 06485.
- Borchie interne serie 06473.

CERTIFICAZIONI E MARCATURA CE

I materiali e le soluzioni tecniche adottate consentono il rispetto dei più severi requisiti delle norme, questo ha permesso a CISA di ottenere marchi e certificazioni tra cui:

- Marcatura CE secondo la DIRETTIVA 89/106/CE.

Documenti normativi di riferimento:
UNI EN 12209: dispositivi per porte resistenti al fuoco

Per prestazioni ai massimi livelli CISA consiglia:



Borchia di protezione



Rs3 S

Tipologia	Descrizione	Catenacci							Unitario Kg	Pezzi	ARTICOLO					
		Numero	Sporgenza	Interasse	Mandate	Interasse	Frontale	Entrata			Unitario	Pezzi	Tipo	Dim.	Manno	Fin.
	<ul style="list-style-type: none"> Catenaccio e scrocco Predisposizione per chiusure supplementari 	4	3,5	27	2	85	-	64	2,650	1	1 56815 27 0					
		4	3,5	28	2	85	-	64	2,650	1	1 56815 28 0					
		3	3,5	38	2	85	-	64	2,650	1	1 56815 38 0					
		4	3,5	27	2	85	-	64	2,550	5	1 56815 47 0					
		4	3,5	28	2	85	-	64	2,550	5	1 56815 48 0					
		3	3,5	38	2	85	-	64	2,550	5	1 56815 58 0					
	<ul style="list-style-type: none"> Catenaccio e scrocco Predisposizione per chiusure supplementari 	4	-	28	2	85	35	67	2,800	1	1 56835 28 0					
		4	-	28	2	85	35	67	2,700	5	1 56835 48 0					
Disegni ed ingombro																
		<p>56815 A= 27 - 28 - 38</p> <p>56835</p>														

Chi è Allegion

Allegion (NYSE: ALLE) dà fiducia e tranquillità con una realtà da 2 miliardi dollari che offre innovative soluzioni per la sicurezza alle aziende come ai privati. Allegion impiega oltre 7.800 persone e offre prodotti in più di 120 paesi in tutto il mondo. Allegion comprende 23 marchi globali inclusi marchi strategici quali CISA®, Interflex®, LCN®, Schlage® e Von Duprin®. Ulteriori informazioni su allegion.com



ALLEGION

BRICARD Briton CISA interflex

CISA SpA
Via Oberdan 42 - 48018 Faenza (RA) Italy
Tel +39 0546 677111 - Fax +39 0546 677150
cisa.vendite@allegion.com
cisa.com - cisahotels.com

@cisalocks



© 2014 Allegion
allegion.com