



# Sistema Exitlock

a cilindro europeo



# Sistema Exitlock a cilindro europeo

## FUNZIONALITÀ

- Exitlock è una gamma destinata all'uso pubblico.
- Consente di blindare la porta con la chiave e, in ottemperanza alle Norme Europee per i locali pubblici, permette di sbloccare la chiusura dall'interno abbassando il maniglione antipanico (UNI EN1125) e/o la maniglia (UNI EN 179).

Prevede la possibilità di gestire l'entrata, quando la porta è chiusa solamente con lo scrocco (situazione catenacci arretrati), in 3 modi:

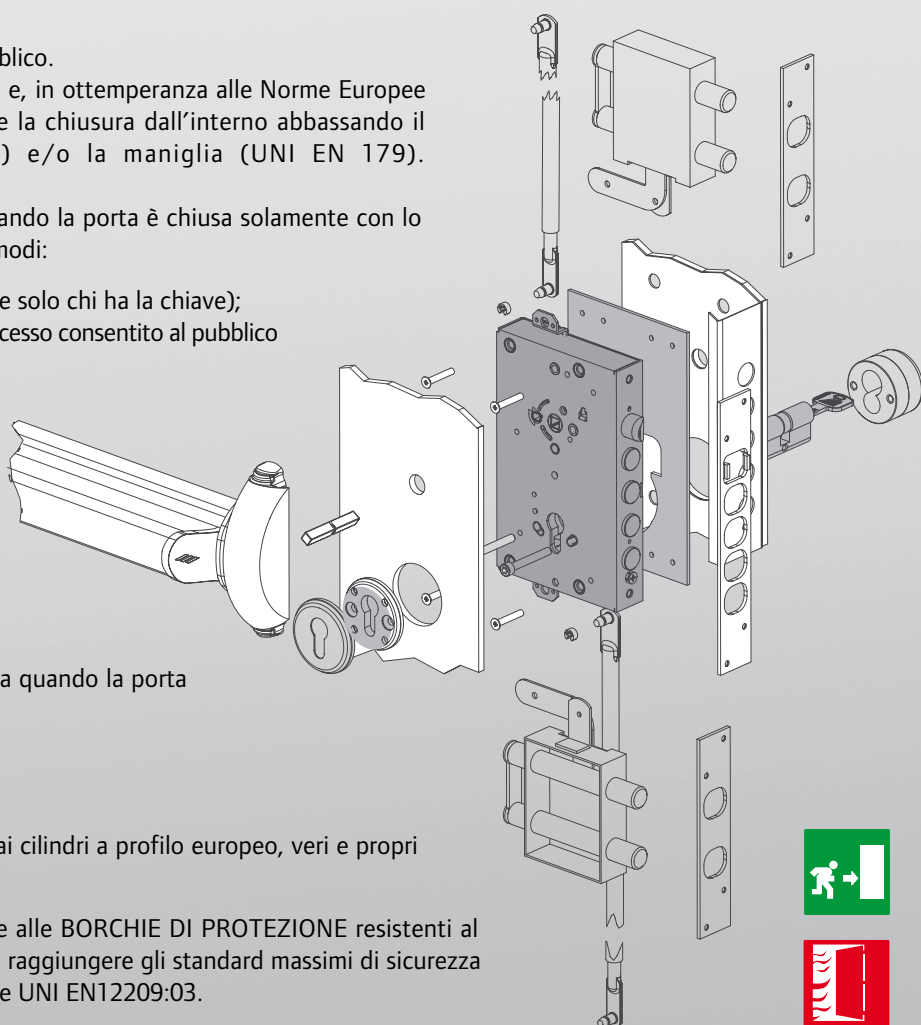
- Gestione A. Solo chiave (è abilitato a entrare solo chi ha la chiave);
- Gestione B. Maniglia abilitabile con chiave (accesso consentito al pubblico in periodi definiti della giornata);
- Gestione D. Maniglia sempre abilitata (accesso consentito al pubblico sempre quando i catenacci sono arretrati).

## MODELLI DISPONIBILI

- Scrocco e catenacci con predisposizione a chiusure supplementari.
- Versioni A, B, D, per la gestione dell'entrata quando la porta è chiusa con solo lo scrocco.

## SICUREZZA

- La protezione dall'intrusione è assicurata dai cilindri a profilo europeo, veri e propri concentrati di tecnologia.
- In abbinamento ai cilindri CISA AP3, RS3 e alle BORCHIE DI PROTEZIONE resistenti al trapano e allo strappo, Exitlock consente di raggiungere gli standard massimi di sicurezza previsti dalle Norme Europee UNI EN 1303 e UNI EN12209:03.



## CERTIFICAZIONI E MARCATURA **CE**

I materiali e le soluzioni tecniche adottate consentono il rispetto dei più severi requisiti delle norme, questo ha permesso a CISA di ottenere marchi e certificazioni tra cui:

- Marcatura CE secondo la DIRETTIVA 89/106/CE.  
Documenti normativi di riferimento:  
UNI EN 1125: dispositivi per uscite antipanico  
UNI EN 179: dispositivi per uscite d'emergenza  
UNI EN 12209: dispositivi per porte resistenti al fuoco
- Certificazione di prodotto volontaria rilasciata da ente terzo ICIM prevista dalla stessa norma UNI EN 1125 in abbinamento ai maniglioni specifici CISA.

Per prestazioni ai massimi livelli CISA consiglia:



**Borchia di protezione**



**Rs3 S**



#### Caratteristiche tecniche:

- Scatola e coperchio in acciaio.
- Testata in acciaio nichelato (serrature da infilare).
- Catenacci in acciaio nichelato.
- Scrocco rovesciabile nichelato.
- Colonnelle antischiacciamento per fissaggio viti.
- Rinvii in acciaio.
- Confezione: pz. 1 o pz. 5 (imballo industriale)

#### Finiture

- Zinco alluminio.

#### Dotazione

- Contropiastra serie 06220.

#### Mano

0 = ambidestra

#### Opzioni a richiesta:

- Cilindro a profilo europeo.
- Borchie di protezione del cilindro serie 06460; 06480; 06485.
- Borchie interne serie 06473.

#### Da ordinare a parte

La marcatura CE prevede di abbinare alla serratura solo articoli dichiarati dal Produttore.

- Per chiusure supplementari
  - Deviatori art. serie 06433
  - Coppia aste art. 06425
  - Contropiastre art. 06221
- Per uscite antipanico (UNI EN 1125)
  - Maniglione antipanico FAST serie 59607 e 59711
  - Per uscite d'emergenza (UNI EN 179)
  - Maniglia art 1.07070.50.0
  - Coppia maniglia art 1.07070.60.0

Il sistema di serratura Exitlock si abbina ai maniglioni antipanico CISA serie FAST Touch e FAST Push. Semplici e rapidi da installare su porte in legno, ferro e alluminio, i maniglioni antipanico FAST sono realizzati con materiali di qualità e meccanismi di funzionamento affidabili che garantiscono efficienza e durata nel tempo. I maniglioni FAST sono marcati CE secondo la DIRETTIVA 89/106/CEE, che certifica il sistema di chiusura maniglione antipanico abbinato a serrature CISA.

#### Maniglioni antipanico FAST Touch

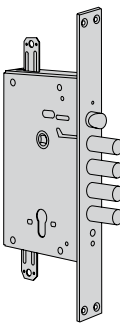
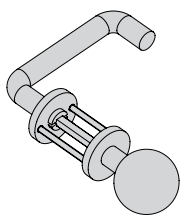
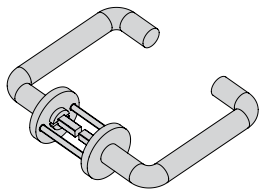


#### Maniglioni antipanico FAST Push



TIPO	COMANDI	FUNZIONAMENTO
<p><b>A</b> <b>INGRESSO DALL'ESTERNO SOLO CON CHIAVE</b></p> <p>Per porte che devono essere aperte dall'esterno solo da personale autorizzato attraverso la chiave</p>	<p><b>INTERNO</b></p> <ul style="list-style-type: none"> <li>• Maniglione antipanico per aprire.</li> <li>• Chiave per chiudere con catenaccio.</li> </ul> <p><b>ESTERNO</b></p> <ul style="list-style-type: none"> <li>• La chiave aziona scrocco o catenaccio.</li> </ul>	<p>1 Ingresso dall'esterno solo con chiave</p> <p>2 Ingresso dall'esterno è consentito solo con la chiave</p>
<p><b>B</b> <b>MANIGLIA ESTERNA ABILITATA O DISABILITATA</b></p> <p>Per porte che si aprono verso l'esterno e per locali in cui è necessario programmare l'ingresso libero</p>	<p><b>INTERNO</b></p> <ul style="list-style-type: none"> <li>• Maniglione antipanico per aprire.</li> <li>• Chiave per chiudere con catenaccio o abilitare o disabilitare la maniglia esterna.</li> </ul> <p><b>ESTERNO</b></p> <ul style="list-style-type: none"> <li>• La chiave aziona il catenaccio o abilita o disabilita la maniglia esterna per il comando dello scrocco</li> </ul>	<p>1 La maniglia esterna si abilita ruotando la chiave nel senso di apertura fino a fine corsa (estraendo la chiave la maniglia rimane abilitata).</p> <p>2 Chiudendo con catenaccio, la maniglia esterna si disabilita e rimane tale anche dopo l'apertura con maniglione antipanico.</p>
<p><b>D</b> <b>MANIGLIA ESTERNA SEMPRE ABILITATA</b></p> <p>Per porte che suddividono zone di passaggio (es. corridoi)</p>	<p><b>INTERNO</b></p> <ul style="list-style-type: none"> <li>• Maniglione antipanico per aprire.</li> <li>• Chiave per chiudere con catenaccio.</li> </ul> <p><b>ESTERNO</b></p> <ul style="list-style-type: none"> <li>• La chiave aziona il catenaccio. La maniglia, con catenaccio arretrato, è abilitata al comando dello scrocco.</li> </ul>	<p>1 La maniglia esterna è sempre abilitata quando il catenaccio è arretrato</p> <p>2 Dopo l'azionamento del maniglione antipanico, è sempre possibile l'ingresso dall'esterno, finché non viene azionato il catenaccio attraverso la chiave.</p>

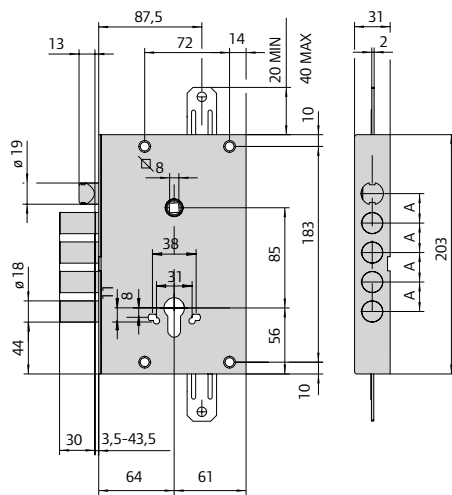
Tipologia	Descrizione	Catenacci							Unitario Kg	Pezzi	ARTICOLO					
		Numero	Sporgenza	Interasse	Mandate	Interasse	Frontale	Entrata			Unitario	Pezzi	Tipo	Dim.	Mano	Fin.
	<ul style="list-style-type: none"> <li>• Catenaccio e scrocco</li> <li>• Predisposizione per chiusure supplementari</li> <li>• FUNZIONE TIPO A</li> <li>• Interno:                             <ul style="list-style-type: none"> <li>- Maniglione antipanico per aprire</li> <li>- Chiave per chiudere con catenaccio</li> </ul> </li> <li>• Esterno:                             <ul style="list-style-type: none"> <li>- Chiave per azionare scrocco e catenaccio</li> </ul> </li> </ul>	4	3,5	27	2	85	-	64	2,650	1	<b>1 56915 27 0</b>					
		4	3,5	28	2	85	-	64	2,650	1	<b>1 56915 28 0</b>					
		3	3,5	38	2	85	-	64	2,650	1	<b>1 56915 38 0</b>					
		4	3,5	27	2	85	-	64	2,500	5	<b>1 56915 47 0</b>					
		4	3,5	28	2	85	-	64	2,500	5	<b>1 56915 48 0</b>					
		3	3,5	38	2	85	-	64	2,500	5	<b>1 56915 58 0</b>					
	<ul style="list-style-type: none"> <li>• Catenaccio e scrocco</li> <li>• Predisposizione per chiusure supplementari</li> <li>• FUNZIONE TIPO B</li> <li>• Interno:                             <ul style="list-style-type: none"> <li>- Maniglione antipanico per aprire</li> <li>- Chiave per chiudere con catenaccio e abilitare o disabilitare la maniglia esterna al comando dello scrocco</li> </ul> </li> <li>• Esterno:                             <ul style="list-style-type: none"> <li>- Chiave per chiudere con catenaccio e abilitare o disabilitare la maniglia esterna al comando dello scrocco</li> </ul> </li> </ul>	4	3,5	27	2	85	-	64	2,650	1	<b>1 56916 27 0</b>					
		4	3,5	28	2	85	-	64	2,650	1	<b>1 56916 28 0</b>					
		3	3,5	38	2	85	-	64	2,650	1	<b>1 56916 38 0</b>					
		4	3,5	27	2	85	-	64	2,500	5	<b>1 56916 47 0</b>					
		4	3,5	28	2	85	-	64	2,500	5	<b>1 56916 48 0</b>					
		3	3,5	38	2	85	-	64	2,500	5	<b>1 56916 58 0</b>					
	<ul style="list-style-type: none"> <li>• Catenaccio e scrocco</li> <li>• Predisposizione per chiusure supplementari</li> <li>• FUNZIONE TIPO D</li> <li>• Interno:                             <ul style="list-style-type: none"> <li>- Maniglione antipanico per aprire</li> <li>- Chiave per chiudere con catenaccio</li> </ul> </li> <li>• Esterno:                             <ul style="list-style-type: none"> <li>- Chiave per chiudere con catenaccio.</li> </ul> </li> </ul> <p>La maniglia, con catenaccio arretrato, è abilitata al comando dello scrocco</p>	4	3,5	27	2	85	-	64	2,650	1	<b>1 56917 27 0</b>					
		4	3,5	28	2	85	-	64	2,650	1	<b>1 56917 28 0</b>					
		3	3,5	38	2	85	-	64	2,650	1	<b>1 56917 38 0</b>					
4		3,5	27	2	85	-	64	2,500	5	<b>1 56917 47 0</b>						
4		3,5	28	2	85	-	64	2,500	5	<b>1 56917 48 0</b>						
3		3,5	38	2	85	-	64	2,500	5	<b>1 56917 58 0</b>						

Tipologia	Descrizione	Catenacci								ARTICOLO						
		Numero	Sporgenza	Interasse	Mandate	Interasse	Frontale	Entrata	Unitario Kg	Pezzi	Dim.	Mano	Fin.	Pers.	Spec.	
	<ul style="list-style-type: none"> <li>• Catenaccio e scrocco</li> <li>• Predisposizione per chiusure supplementari</li> <li>• FUNZIONE TIPO A</li> <li>• Interno:                             <ul style="list-style-type: none"> <li>- Maniglione antipanico per aprire</li> <li>- Chiave per chiudere con catenaccio</li> </ul> </li> <li>• Esterno:                             <ul style="list-style-type: none"> <li>- Chiave per azionare scrocco e catenaccio</li> </ul> </li> </ul>	4	-	27	2	85	3,5	67	2,800	1	<b>1 56935 28 0</b>					
		4	-	28	2	85	3,5	67	2,650	5	<b>1 56935 48 0</b>					
	<ul style="list-style-type: none"> <li>• Catenaccio e scrocco</li> <li>• Predisposizione per chiusure supplementari</li> <li>• FUNZIONE TIPO B</li> <li>• Interno:                             <ul style="list-style-type: none"> <li>- Maniglione antipanico per aprire</li> <li>- Chiave per chiudere con catenaccio e abilitare o disabilitare la maniglia esterna al comando dello scrocco</li> </ul> </li> <li>• Esterno:                             <ul style="list-style-type: none"> <li>- Chiave per chiudere con catenaccio e abilitare o disabilitare la maniglia esterna al comando dello scrocco</li> </ul> </li> </ul>	4	-	27	2	85	3,5	67	2,800	1	<b>1 56936 28 0</b>					
		4	-	27	2	85	3,5	67	2,650	5	<b>1 56936 48 0</b>					
	<ul style="list-style-type: none"> <li>• Catenaccio e scrocco</li> <li>• Predisposizione per chiusure supplementari</li> <li>• FUNZIONE TIPO D</li> <li>• Interno:                             <ul style="list-style-type: none"> <li>- Maniglione antipanico per aprire</li> <li>- Chiave per chiudere con catenaccio</li> </ul> </li> <li>• Esterno:                             <ul style="list-style-type: none"> <li>- Chiave per chiudere con catenaccio.</li> </ul> </li> </ul> <p>La maniglia, con catenaccio arretrato, è abilitata a comando dello scrocco</p>	4	-	27	2	85	3,5	67	2,800	1	<b>1 56937 28 0</b>					
		4	-	27	2	85	3,5	67	2,650	5	<b>1 56937 48 0</b>					
		<ul style="list-style-type: none"> <li>• Maniglia e pomolo fisso da abbinare a serrature Exitlock serie 56915, 56935</li> </ul>								0,150	1	<b>1 07070 50 0</b>				
		<ul style="list-style-type: none"> <li>• Coppia maniglie da abbinare a serrature Exitlock serie 56916, 56917, 56936, 56937</li> </ul>								0,300	1	<b>1 07070 60 0</b>				

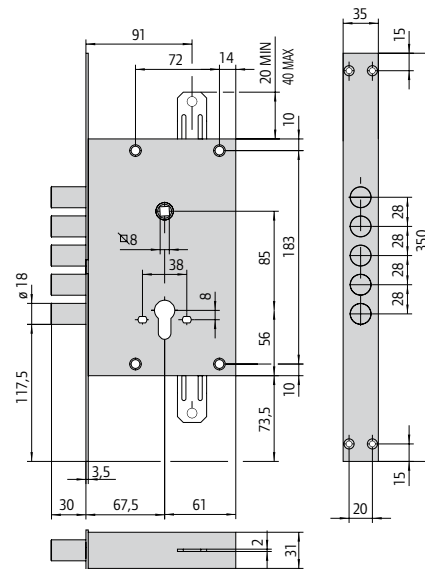
Tipologia	Descrizione	Per serie/art.	Unitario Kg	Pezzi	ARTICOLO				
					Tipo	Dim.	Matr.	Fin.	Pers.
	<ul style="list-style-type: none"> <li>Contropiastra in acciaio nichelato</li> </ul>	1 06433 00	0,169	1	1	1	06220	28	0
	<ul style="list-style-type: none"> <li>Contropiastra in acciaio nichelato</li> </ul>	1 06433 01	0,169	1	1	1	06220	29	0
	<ul style="list-style-type: none"> <li>Coppia aste per comando catenaccio deviatore, in acciaio zincato</li> <li>Per serrature Exitlock predisposte per chiusure supplementari</li> </ul>	400		1	1	1	06425	06	0
	<ul style="list-style-type: none"> <li>Catenaccio deviatore laterale (semplice) in acciaio zincato</li> <li>S = 3,5 mm</li> <li>Per serrature Exitlock predisposte per chiusure supplementari</li> </ul>	0,455		1	1	1	06433	00	0
	<ul style="list-style-type: none"> <li>Catenaccio deviatore laterale (doppio) acciaio zincato</li> <li>S = 3,5 mm</li> <li>Per serrature Exitlock predisposte per chiusure supplementari</li> </ul>	0,855		1	1	1	06433	01	0

CISA S.p.A. si riserva di apportare le modifiche che riterrà opportuno ai prodotti illustrati sul presente catalogo senza alcun preavviso. Le misure indicate sono espresse in millimetri.

Disegni ed ingombro



**56915, 56916, 56917**  
A = 27 - 28 - 38



**56935, 56936, 56937**

### Chi è Allegion

Allegion (NYSE: ALLE) dà fiducia e tranquillità con una realtà da 2 miliardi dollari che offre innovative soluzioni per la sicurezza alle aziende come ai privati. Allegion impiega oltre 7.800 persone e offre prodotti in più di 120 paesi in tutto il mondo. Allegion comprende 23 marchi globali inclusi marchi strategici quali CISA®, Interflex®, LCN®, Schlage® e Von Duprin®. Ulteriori informazioni su [allegion.com](http://allegion.com)



BRICARD Briton CISA interflex

CISA SpA  
Via Oberdan 42 - 48018 Faenza (RA) Italy  
Tel +39 0546 677111 - Fax +39 0546 677150  
[cisa.vendite@allegion.com](mailto:cisa.vendite@allegion.com)  
[cisa.com](http://cisa.com) - [cisahotels.com](http://cisahotels.com)

@cisalocks



© 2014 Allegion  
[allegion.com](http://allegion.com)