

IT CHIUSURA SUPPLEMENTARE LATERALE PER SERIE "FAST" Art.: 07063-26 Foglio istruzioni per installatore	EN ADDITIONAL SIDE LOCK FOR "FAST" series Item 07063-26 Installer's instruction sheet	FR FERMETURE SUPPLEMENTAIRE LATÉRALE pour série "FAST" Art.: 07063-26 Feuillet d'instructions pour installateur	E CIERRE SUPLEMENTARIO LATERAL para serie "FAST" Art. 07063-26 Hoja de instrucciones para el instalador
Valori limite prescritti dalla UNI EN 1125 con maggiorazione. Il prodotto è certificato per l'utilizzo su porte standard e/o tagliafuoco.	Limit values prescribed by the UNI EN 1125 standard with extension. This product is certified for use on standard and/or fire doors.	Valores limite prescritos por la UNI EN 1125 con majoración. El producto está certificado para el uso en puertas estándar y/o cortafuegos	
	> 200 (400 mm)"/>		

SIMBOLOGIA	SYMBOLS	SYMBOLES	SIMBOLOGÍA
Porta di mano destra (R) Porta di mano sinistra (L) Porta ad un ante (1) Porta a due ante (2) Chiusura supplementare alto-basso (UD) Chiusura supplementare laterale (S) Particolare fornito a richiesta (OPT)	Right-handed door (R) Left-handed door (L) Single leaf door (1) Double leaf door (2) Top/bottom additional lock (UD) Additional side bolt (S) Optional Part supplied on request (OPT)	Porte main droite (R) Porte main gauche (L) Porte à un vantail (1) Porte à deux vantaux (2) Fermeture supplémentaire haut-bas (UD) Fermeture supplémentaire latérale (S) Pièce fournie sur demande (OPT)	Puerta de mano derecha (L) Puerta de mano izquierda (L) Puerta de una hoja (1) Puerta de dos hojas (2) Cierre suplementario alto-bajo (UD) Cierre suplementario lateral (S) Pieza suministrada a petición (OPT)
Controllare planarità Check fitness Controler la planéité Controlar planeidad	Appoggiare Place Poser Apoyar	Allineare Align Aligner Alinear	Utilizzo dimpa Use template Utilisation gabarit Uso plantilla
Minuteria utilizzata	Small hardware items used	Petites pièces utilisées	Accesorios metálicos utilizados
CSA Q.ty = 3+3	RON Q.ty = 2	DA Q.ty = 2	

Ref. Q.ty	COMPONENTI	COMPONENTS	COMPOSANTS	COMPONENTES
1	Piastra supporto / Support plate / Plaque support / Placa soporte			
2	Corpo chiusura / Lock casing / Corps fermeture / Cuerpo cierre			
3	Carter chiusura / Lock cover / Carter fermeture / Carter cierre			
4	Cavo / Cable / Câble / Cavo			
5	Morsetto / Clamp / Serre-câble / Abrazadera			
6	Grano morsetto / Clamp dowel / Goujon du serre-câble / Tornillo prisionero abrazadera			
7	Fermo copri cavo / Cable cover stop / Fixation protection câble / Seguro cubrecable			
8	Copri cavo / Cable cover / Protection câble / Cubrecable			
9	Controdado / Lock nut / Contre-écrou / Contratuercia			
10	Registro / Adjuster / Réglage / Registro			
11	Grano chiusura / Lock dowel / Goujon de fermeture / Tornillo prisionero de cierre			
12	Bocchetta / Striker / Gâche / Cerradero			

Rif / Ref / Réf / Ref	Testi note	Notes	Textes notes	Textos notas
T.1	1 Verificare allineamento scatola principale maniglione-chiusura.	Check alignment between panic exit device main case/lock.	Vérifier l'alignement boîtier principal barre-fermeture	Verifique la alineación entre el cofre principal de la barra y el cierre.
	2 Proteggere la scatola centrale durante la foratura.	Protect the central case during drilling operation	Protéger la poignée centrale lors du forage	Proteger la caja central durante la perforación
T.2	3 Grano 11 non bloccato: cavo 4 libero di scorrere.	Dowel 11 not tight: cable 4 free to slide.	Goujon 11 non bloqué: câble 4 libre de coulisser.	Tornillo prisionero 11 no bloqueado: cable 4 libre de deslizarse.
	4 Tensionare manualmente il cavo 4 fino a muovere leggermente lo scrocco.	Manually stretch the cable 4 to move the latchbolt slightly.	Tendre manuellement le câble 4 jusqu'à faire bouger légèrement le péne demi-tour.	Tense manualmente el cable 4 hasta mover ligeramente el pestillo.
	5 Bloccare il morsetto 5 a contatto con estremità registro 10. Serrare alla coppia indicata il grano 6.	Lock clamp 5 in contact with end of adjuster 10. Tighten the dowel 6 to the recommended torque	Bloquer l'étau 5 en contact avec l'extrémité réglage 10. Serrer au couple indiqué le goujon 6.	Bloquee la abrazadera 5 en contacto con la extremidad del registro 10. Apriete el tornillo prisionero 6 con el par indicado.
	6 Bloccare il grano 11 alla coppia indicata.	Tighten the dowel 11 to the recommended torque.	Bloquer le goujon 11 au couple indiqué.	Bloquee el tornillo prisionero 11 con el par indicado.
T.3	7 Recuperare i giochi del cinematico con una leggera precarica, agendo sui registri 10.	Take up kinematic clearance by slightly pre-loading with the adjusters 10.	Récupérer les jeux de la cinématique avec une légère précharge, en agissant sur les réglages 10.	Recupere los juegos del elemento de transmisión de movimiento con una ligera precarga, regulando los registros 10.
	8 Azionando il maniglione, verificare che gli scrocci vengano richiamati simultaneamente alla partenza. Gli scrocci delle chiusure supplementari si devono sganciare prima di quello del maniglione.	Operate the panic exit device to ensure that the latchbolts are simultaneously recalled to their starting point. The additional lock latchbolts must be released before the panic exit device latchbolt.	En actionnant la poignée anti-panique, vérifier que les pénes sont rappelés en même temps au départ. Les pénes des fermetures supplémentaires doivent décrocher avant ceux de la barre anti-panique.	Accionando la barra, verifique que los pestillos retrocedan simultáneamente al inicio del movimiento. Los pestillos de los cierres suplementarios se deben desenganchar antes que el de la barra anti-panique.
T.4	9 Ingrassare il contatto bocchetta-scrocco.	Grease striker/latchbolt matching point.	Lubrifier le contact gâche-pêne.	Engrase el contacto cerradero-pestillo.
	10 Verificare il ritorno libero della barra.	Check that bar is free to travel back.	Vérifier le retour libre de la barre.	Verifique el libre retorno de la barra.
	11 Verificare apertura scrocco/ scrocci spingendo lato cerniera e battente.	Check latchbolt(s) opening by pushing on hinge and swing side.	Vérifier l'ouverture pêne/pênes en poussant côté charnière et battant	Verifique la apertura de los pestillos empujando en el lado de la bisagra y del battiente.
	12 Verificare a porta chiusa: antiscasso non arretrabile.	Check with closed door: the antipicking device cannot be withdrawn.	Vérifier à porte fermée: antieffraction ne peut pas être poussé en arrière.	Con la puerta cerrada, verifique que la palanca antiforzamiento no pueda retroceder.
	13 Verificare azionando la barra: antiscasso arretrabile.	Check by operating the bar: the antipicking device can be withdrawn.	Vérifier en actionnant la barre: Antieffraction peut être poussé en arrière.	Accionando la barra, verifique que la palanca antiforzamiento pueda retroceder.

Rif / Ref / Réf / Ref	Dime utilizzate per posizionare:	Positioning templates used:	Gabarits utilisés pour positionner:	Plantillas utilizadas para colocar:
I	Chiusura supplementare laterale	Additional side bolt	Fermeture supplémentaire latérale	Cierre suplementario lateral
	Le dime autoadesive sono inserite nella confezione	Self-sticking templates are included in the package	Les gabarits autocollants sont placés dans l'emballage	Las plantillas autoadhesivas están incluidas en el envase.

Tipo di installazione e possibili configurazioni	Type of installation and possible configurations	Type d'installation et configurations possibles	Tipo de instalación y posibles configuraciones
	1B	1C	1D
PUSH TOUCH PAD	59011 + 07063-51-0 + 07063-26-1/2 59811 + 07063-51-0 + 07063-26-1/2 59061 + 07063-51-0 + 07063-26-1/2	59011 + 07063-66-1/2 + 07063-26-1/2 59811 + 07063-66-1/2 + 07063-26-1/2 59061 + 07063-66-1/2 + 07063-26-1/2	59011 + 07063-61-0 + 07063-26-1/2 59811 + 07063-61-0 + 07063-26-1/2 59061 + 07063-61-0 + 07063-26-1/2
	2B		
PUSH TOUCH PAD	59011/59016 + 07063-51-0 + 59011/59016 + 07063-61-0 59811/59816 + 07063-51-0 + 59811/59816 + 07063-61-0 59061/59066 + 07063-51-0 + 59061/59066 + 07063-61-0		
● Scrocco laterale da invalidare (Vedi foglio istruzioni Maniglione)		● Side latchbolt to disable (See Panic Exit Device Instruction Sheet)	● Pêne latéral à désactiver (Voir feuillet d'instructions poignée anti-panique)

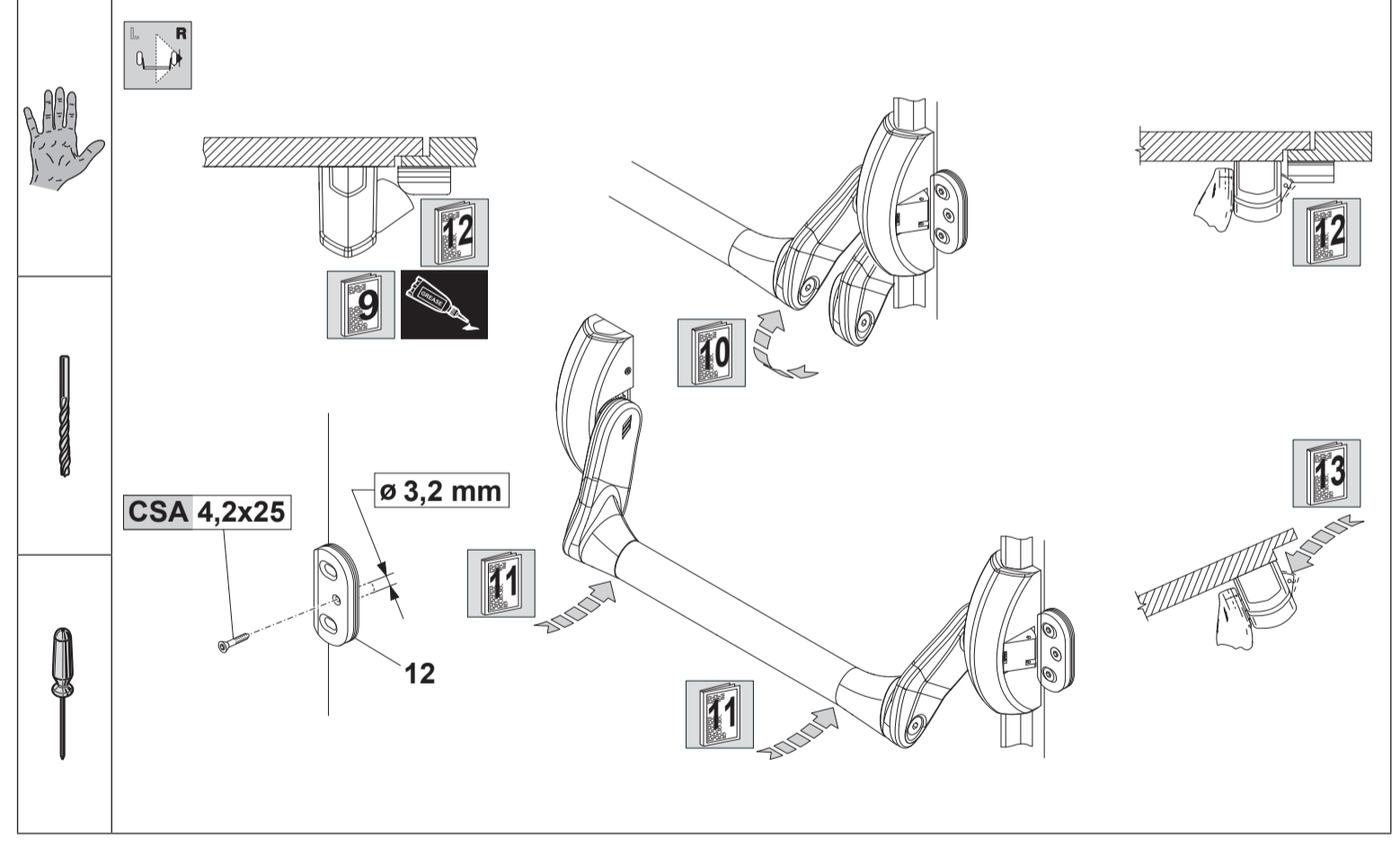
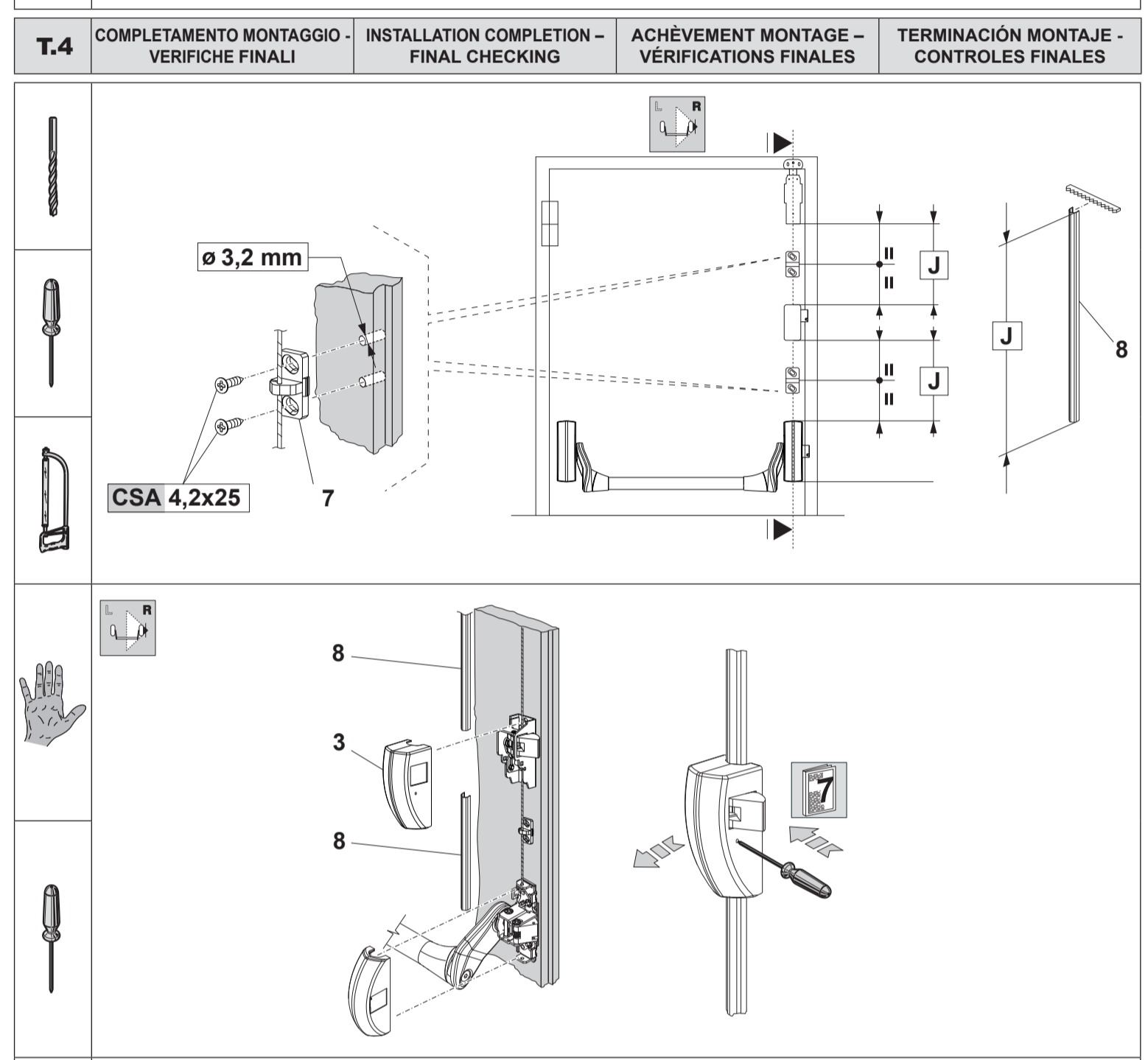
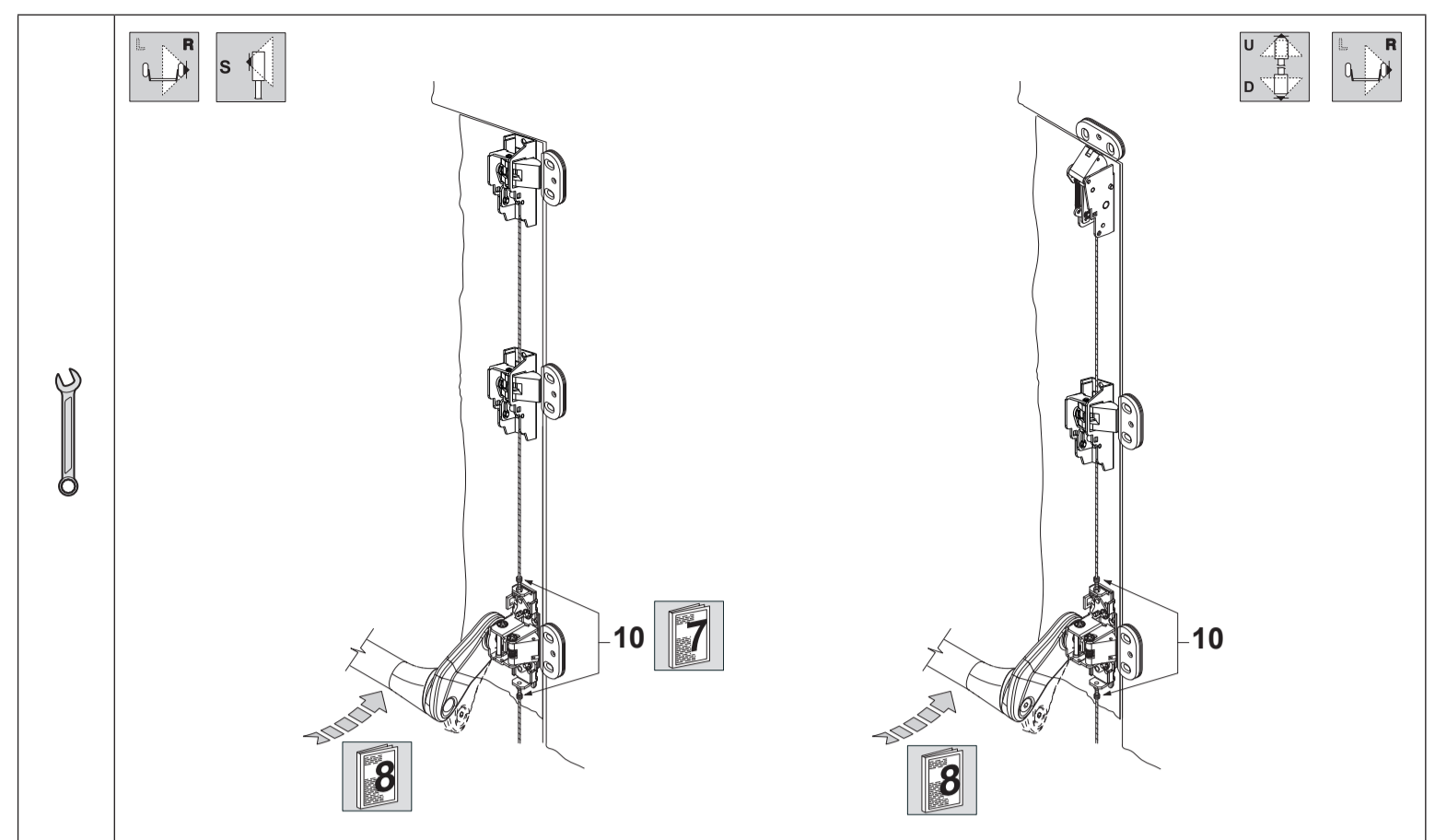
T.1	FISSAGGIO CORPO CHIUSURA	LOCK BODY FIXING	FIXATION CORPS FERMETURE	FIJACIÓN CUERPO CIERRE

T.2	COLLEGAMENTO CHIUSURE-MANIGLIONE	LOCKING POINTS-PANIC EXIT DEVICE CONNECTION	RACCORDEMENT FERMETURES-POIGNEE ANTI-PANIQUE	CONEXIÓN CIERRAS-BARRA

T.3	FISSAGGIO BOCCHETTA	STRIKER FIXING	FIXATION GÂCHE	FIJACIÓN CERRADERO

T.4	COMPLETAMENTO MONTAGGIO - VERIFICHE FINALI	INSTALLATION COMPLETION - FINAL CHECKING	ACHÈVEMENT MONTAGE - VÉRIFICATIONS FINALES	TERMINACIÓN MONTAJE - CONTROLES FINALES

T.5	ACCESSORI	ACCESSORIES	ACCESSOIRES	ACCESORIOS



T.5	ACCESSORI	ACCESSORIES	ACCESSOIRES	ACCESORIOS

I prodotti qui evidenziati sono dotati di tutte le caratteristiche indicate nella descrizione tecnica dei cataloghi CISA S.p.A. e sono consigliati solamente per gli usi previsti. La società CISA S.p.A. non garantisce nessuna prestazione o caratteristica tecnica che non sia indicata su queste istruzioni. NON possono essere apportate al prodotto modifiche diverse da quanto espressamente indicato da CISA nella documentazione degli obblighi di garanzia previsti dalla legge e dalle eventuali certificazioni di conformità al prodotto. Per particolari esigenze di sicurezza si invita l'utente a rivolgersi all'investitore o installatore di questi prodotti ovvero direttamente alla CISA, i quali potranno meglio consigliare il modello più appropriato alle specifiche esigenze del cliente.

The products illustrated in this instruction sheet have all the technical characteristics described in CISA S.p.A. catalogues and are to be used exclusively for the purposes indicated therein. CISA will not guarantee any performance or technical feature which is not expressly mentioned in this instruction sheet. No modifications can be made to the product different from those expressly indicated by CISA without breaching the guarantee provided by law and any product compliance certification. For any specific security requirements, inquire directly with the authorized dealers or installers about the most suitable product to install.

Les produits présentés ici possèdent toutes les caractéristiques indiquées dans la description technique des catalogues CISA S.p.A. et tout usage impropre doit être évité. La société CISA ne garantit aucune performance ou caractéristique technique qui ne figure pas dans ses instructions, ou NE peut PAS apporter au produit d'autres modifications que celles qui sont expressément indiquées par CISA, sous peine de l'annulation des obligations de garantie prévues par la loi et les certifications éventuelles de conformité du produit. Pour toute exigence particulière de sécurité, l'utilisateur est invité à s'adresser au revendeur ou à l'installateur de ces produits ou directement à CISA en précisant de manière exacte le modèle le mieux adapté à ses exigences spécifiques.

Los productos descritos poseen todas las características indicadas en la descripción técnica de los catálogos CISA S.p.A. y están recomendados solamente para los fines allí indicados. La sociedad CISA S.p.A. no garantiza ninguna prestación o característica técnica que no esté indicada en estas instrucciones. No está permitido realizar modificaciones en el producto diferentes a las indicadas expresamente por CISA, bajo pena de caducidad de las obligaciones de garantía previstas por la ley, así como de las eventuales certificaciones de conformidad del producto. En caso de particulares exigencias de seguridad, se invita al usuario a contactar con el revendedor o instalador de los productos, o directamente con CISA, quienes podrán aconsejarle el modelo más adecuado.

DE SEITLICHES ZUSATZSCHLOSS für die Serie „FAST“ Art. 07063-26 Anleitungsblatt für den Monteur	NL BIJKOMENDE ZIJSLUITING voor de serie „FAST“ Art.: 07063-26 Handleiding voor de monteur	RU ДОПОЛНИТЕЛЬНЫЙ БОКОВОЙ ЗАПОР ДЛЯ СЕРИИ „FAST“ Инструкция для установщика Изд. 07063-26
Von der UNI EN 1125 vorgeschriebene Grenzwerte mit Übermaß. Das Produkt wurde für die Verwendung in Standardtüren und/oder Brandschutztüren zertifiziert.	Grenswaarden voorgeschreven door UNI EN 1125 met uitbreiding. Het product is gewaarborgd voor het gebruik op standaard- en/of brandwerende deuren.	Предельные значения, предписанные стандартом UNI EN 1125 с увеличением. Продукт сертифицирован для использования на стандартных и/или огнестойких дверях.

--	--	--	--	--	--

SYMBOLE	SYMBOLLEN	УСЛОВНЫЕ ОБОЗНАЧЕНИЯ
Tür nach rechts öffnend (R). Tür nach links öffnend (L). Tür mit einem Flügel (1). Tür mit zwei Flügeln (2). Zusatzschloss oben-unten (UD). Seitliches Zusatzschloss (S). Auf Anfrage geliefertes Detail (OPT).	Rechtsdraaiende deur (R). Linksdraaiende deur (L). Enkele deur (1). Dubbele deur (2). Bijkomende sluitingen bovena-onderaan (UD) Bijkomende zijsluiting (S). Detail geleverd op verzoek (OPT).	Правосторонняя дверь (R). Левосторонняя дверь (L). Односторонняя дверь (1). Двусторонняя дверь (2). Верхний-нижний дополнительный запор (UD). Дополнительный боковой запор (S). Деталь, поставляемая на заказ (OPT).

Verwendete Kleintelle	Gebruikt materiaal	Мелкие детали
CSA Q.ty = 3+3	RON Q.ty = 2	DA Q.ty = 2

Ref. Q.ty	BAUTEILE	ONDERDELEN	КОМПОНЕНТЫ
1	Trägerplatte / Steunplaat / Опорная планка		
2	Schlosskörper / Sluiting / Корпус запора		
3	Schlossgehäuse / Behuizing sluiting / Картер запора		
4	Kabel / Kabel / Кабель		
5	Klemme / Klem / Зажим		
6	Madenschraube der Klemme / Stifttap klem / Шлифт зажима		
7	Feesteller Kabelabdeckung / Grendel kabelbedekking / Фиксатор желоба кабеля		
8	Kabelabdeckung / Kabelbedekking / Желоб кабеля		
9	Kontlemutter / Contraoer / Контрайка		
10	Einsteller / Register / Регулятор		
11	Madenschraube des Schlosses / Stifttap sluiting / Шпонка запора		
12	Schließblech / Slotplaat / Ответная планка		

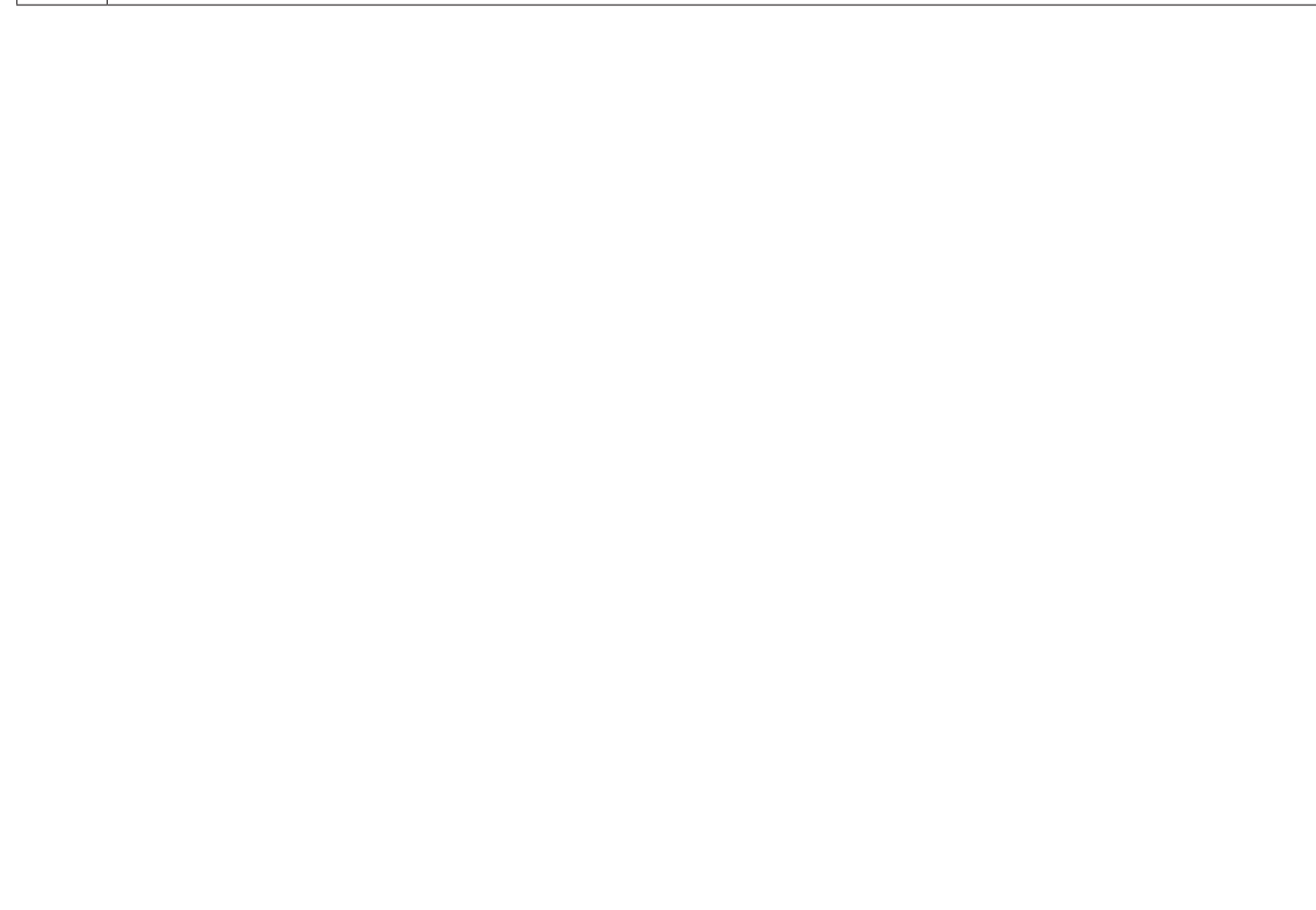
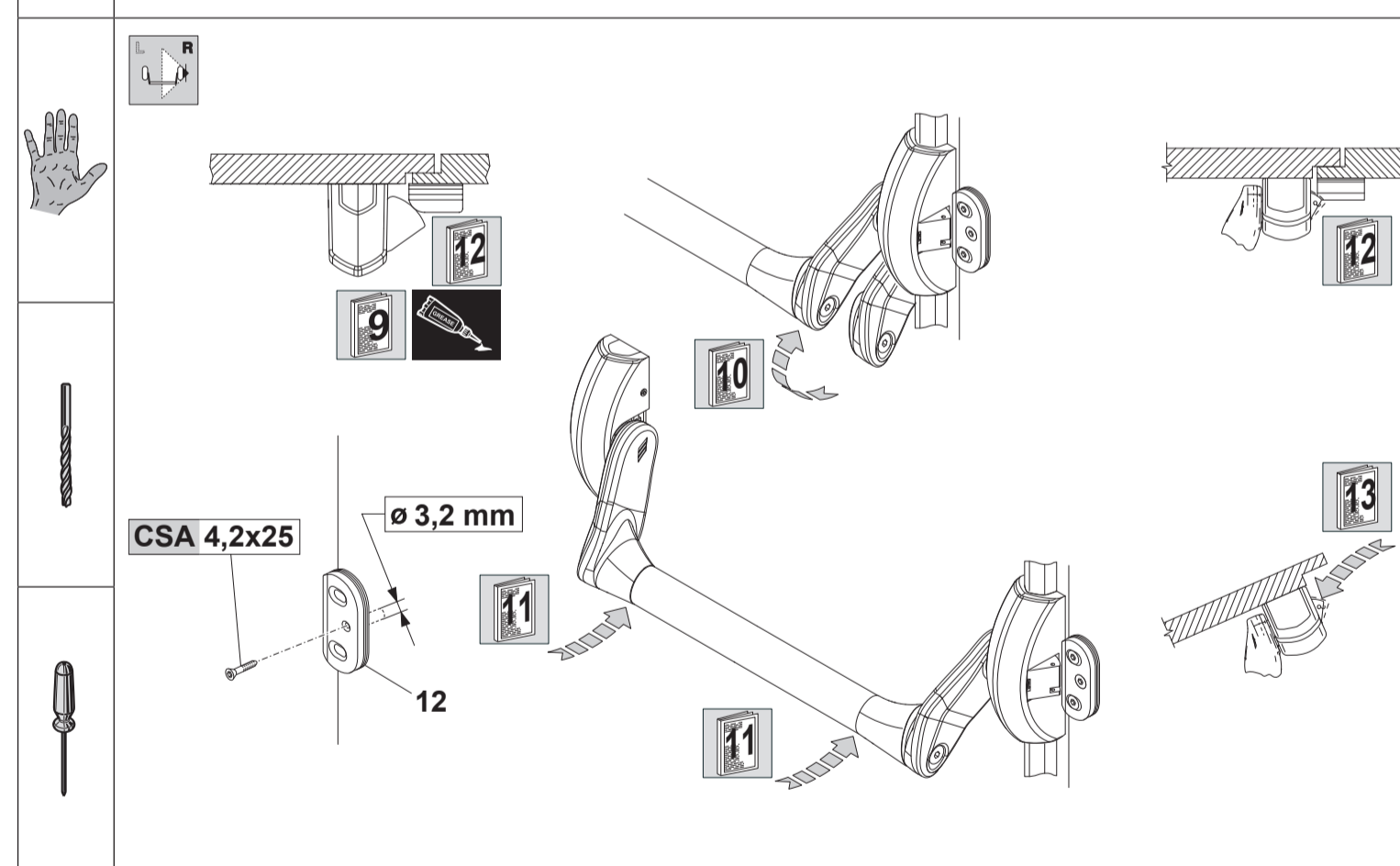
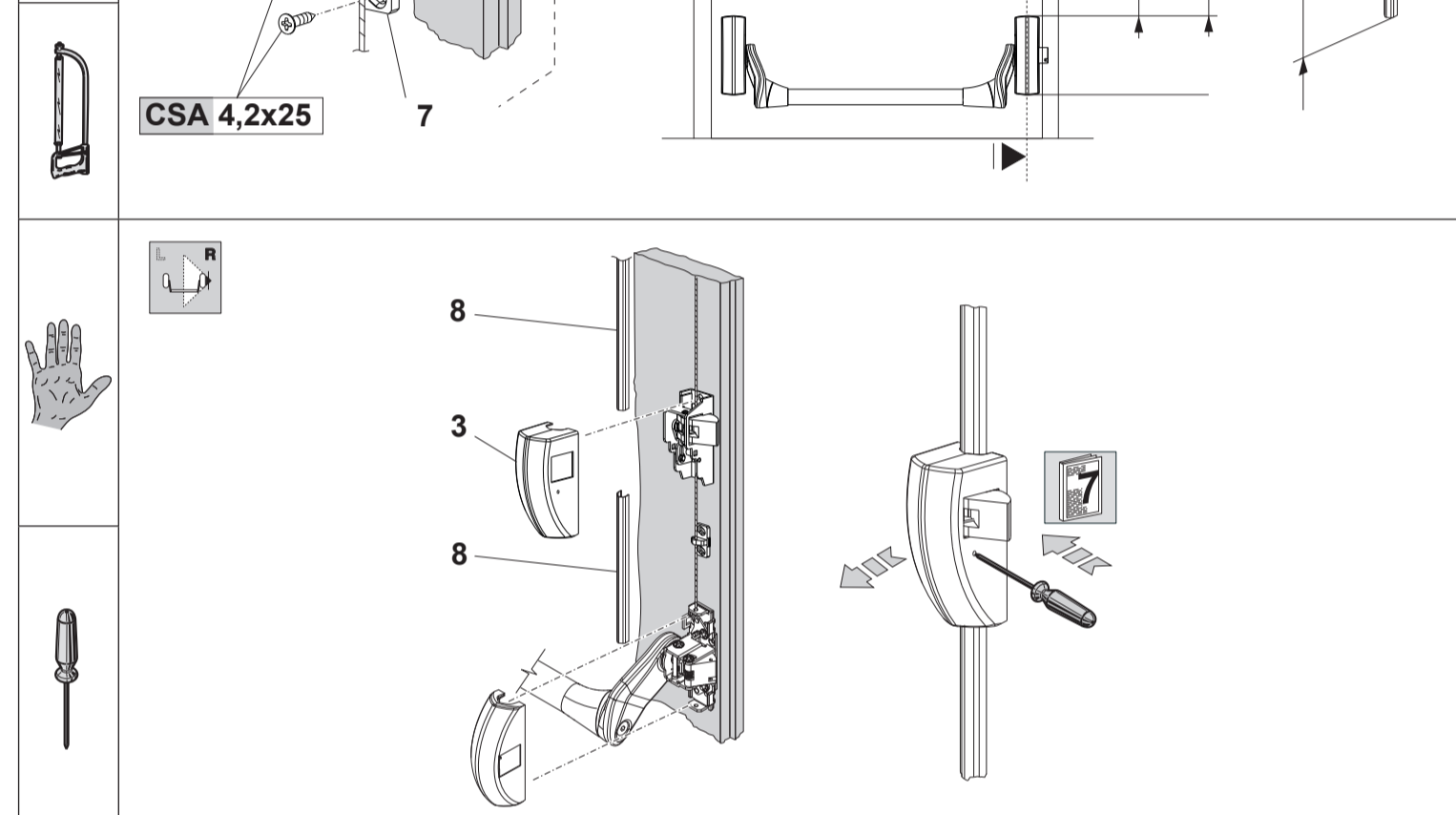
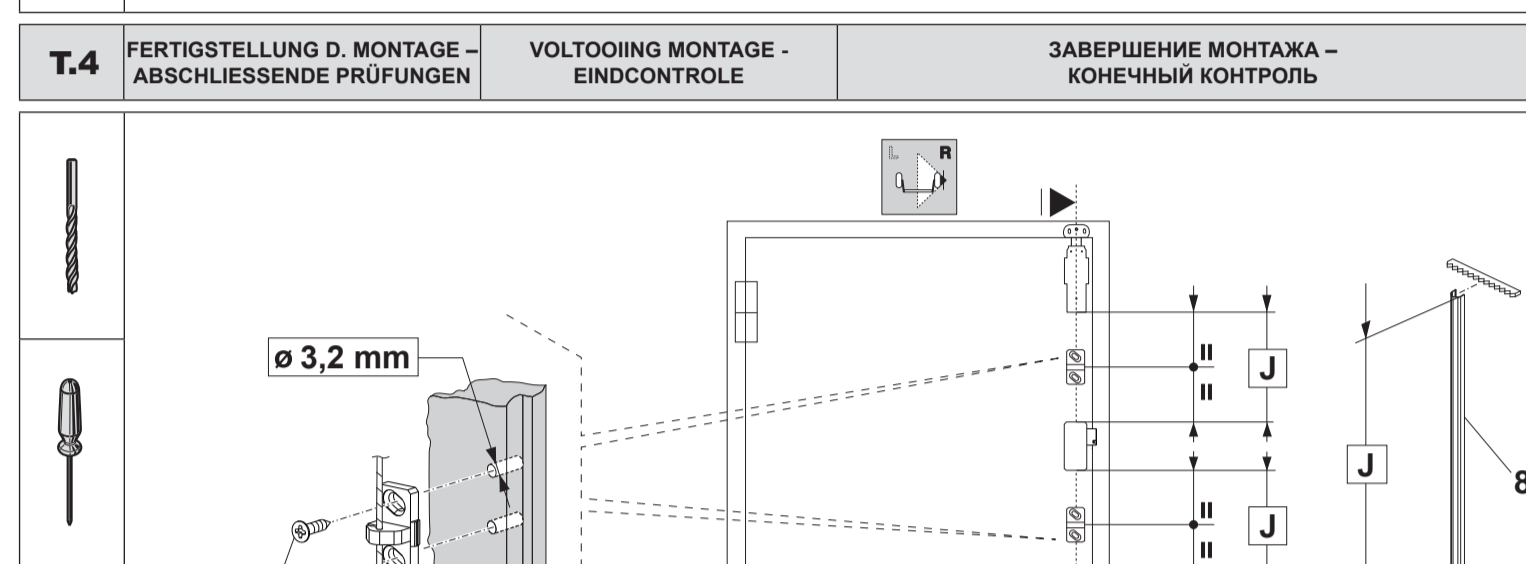
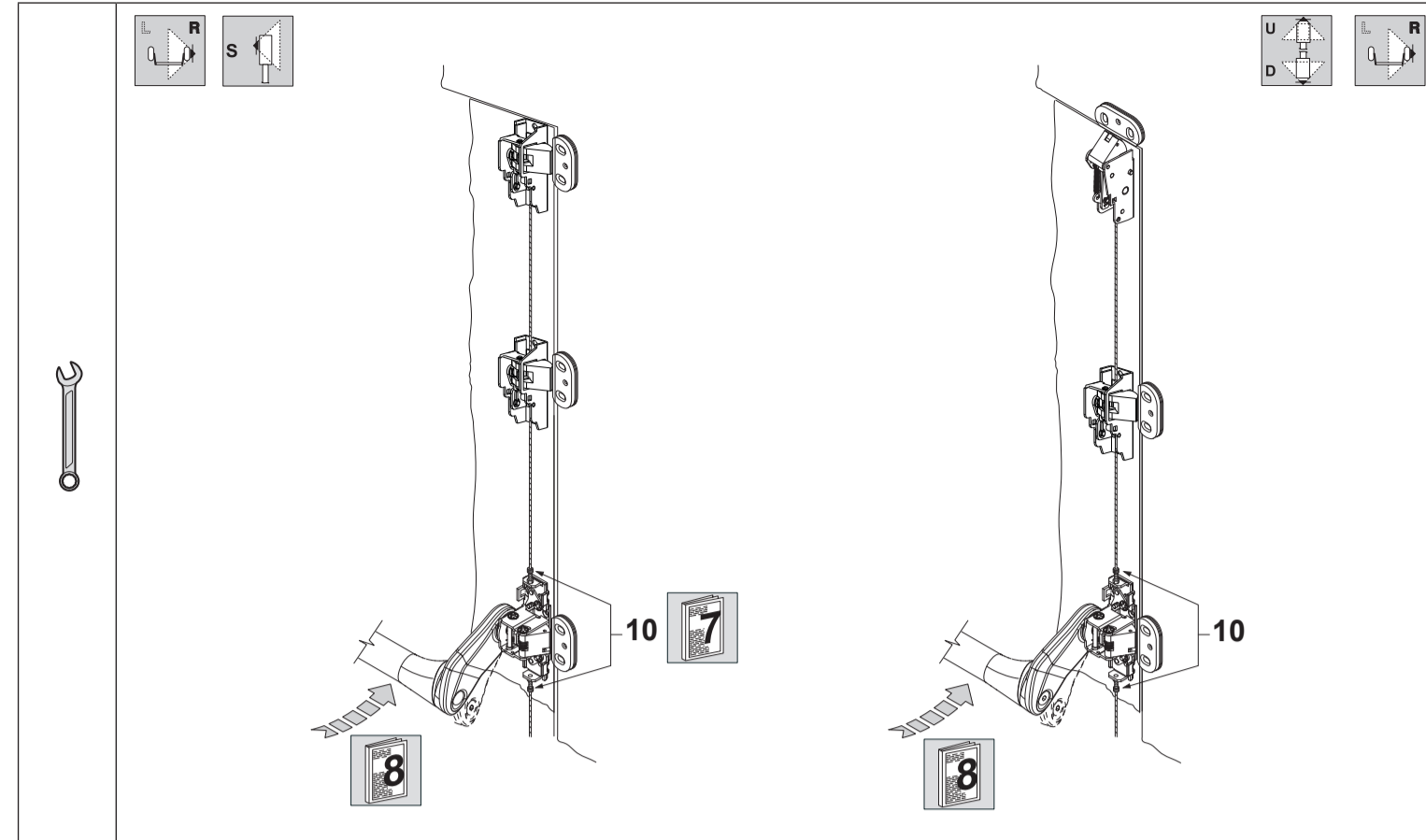
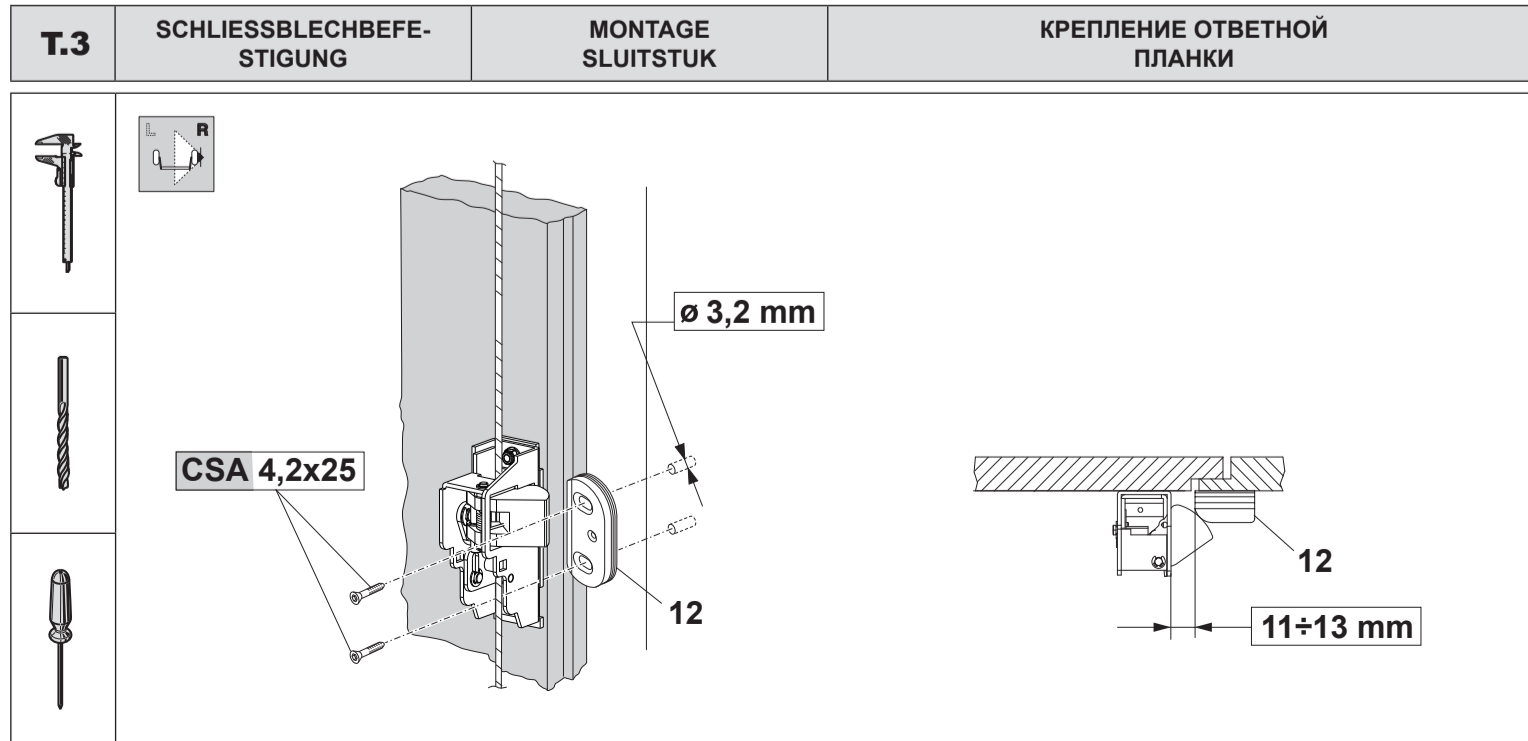
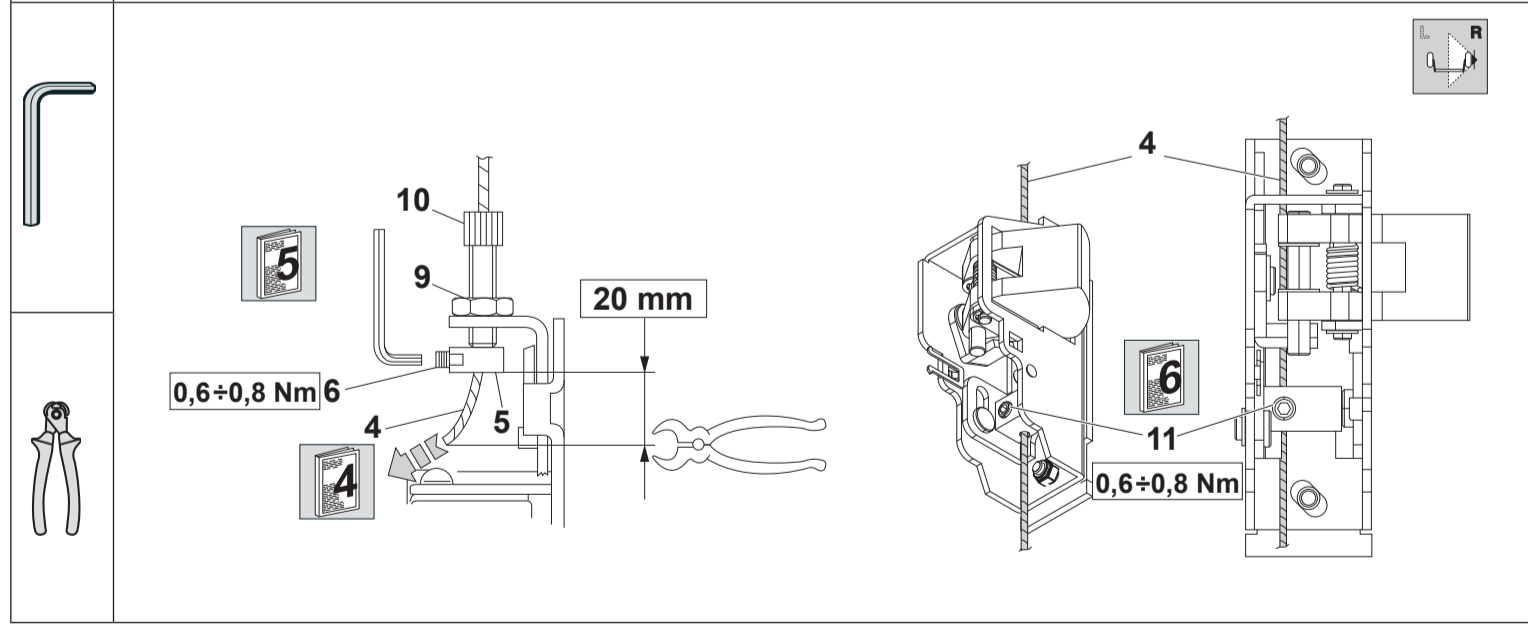
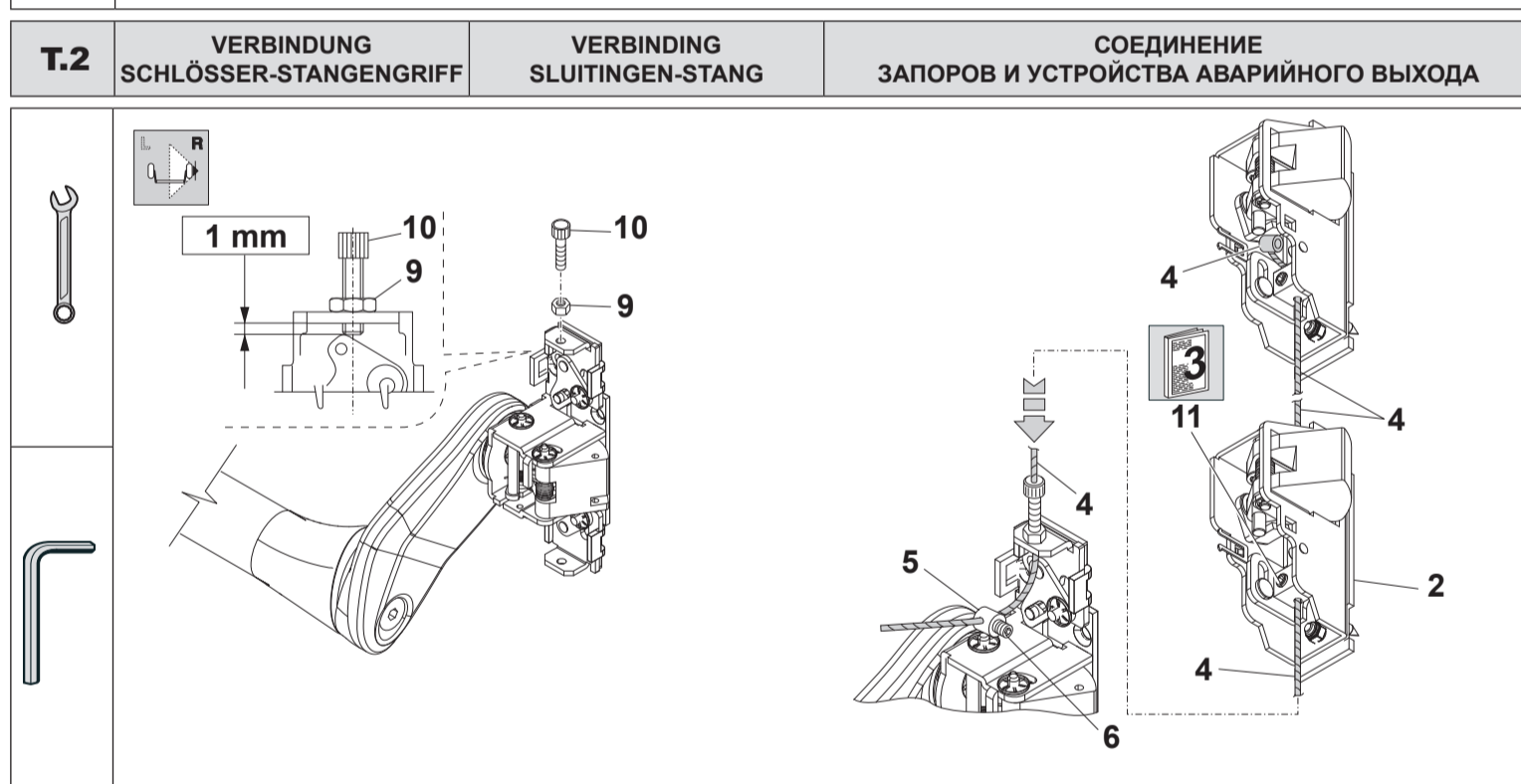
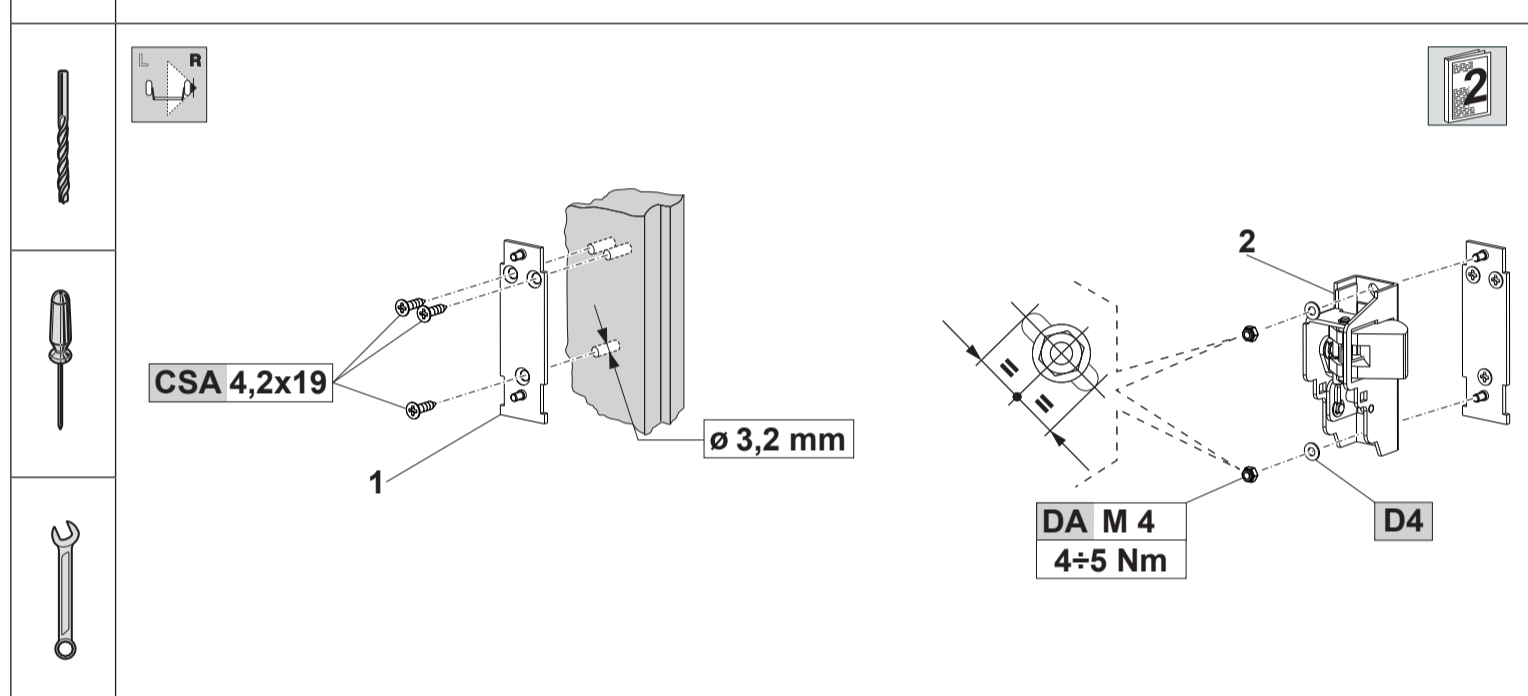
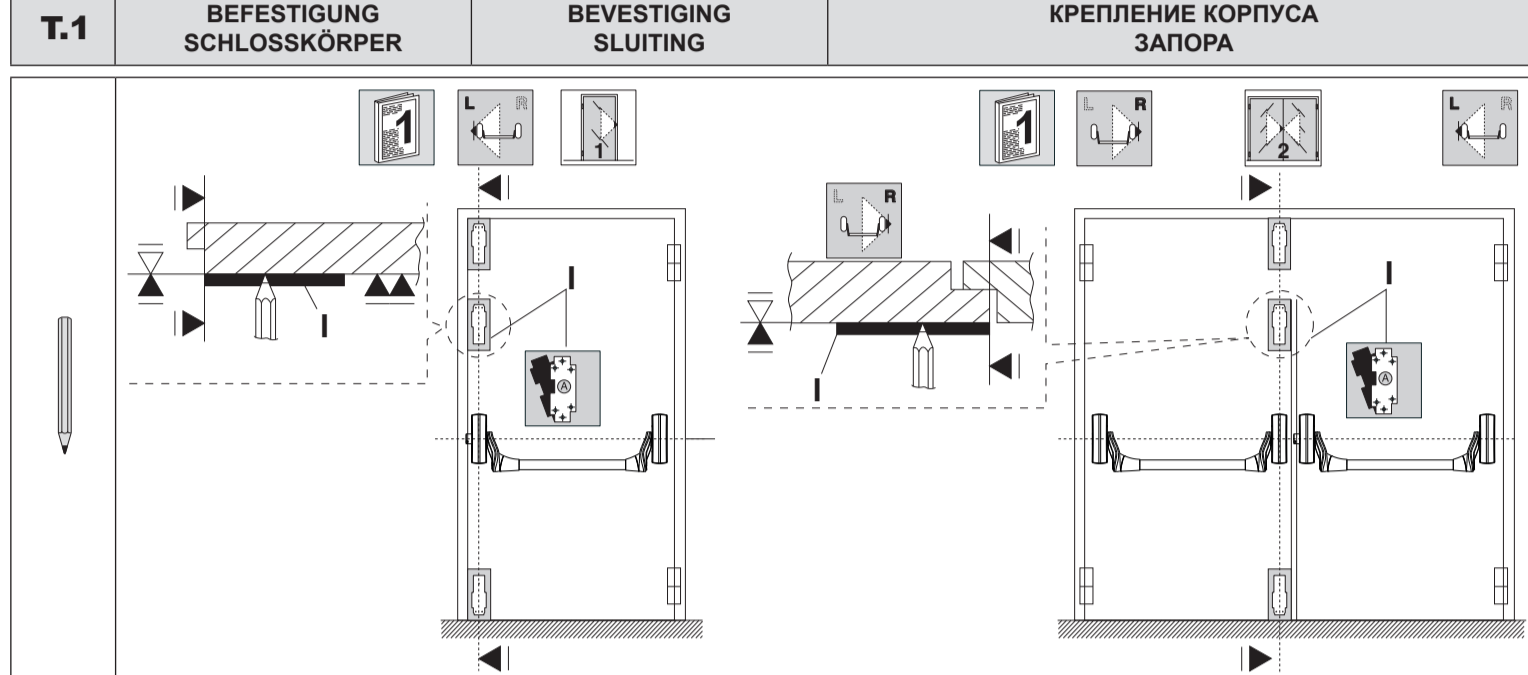
Rif / Ref / Ссылка	Anmerkungen	Beschrijving	Примечания
T.1	1 Die Ausrichtung des Hauptgehäuses Stangengriff-Schloss prüfen. 2 Schützen Sie das zentrale Gehäuse während des	Controleer of de slotkast van de hoofdsluiting op één lijn ligt met de sluiting. Bescherm de centrale deurhendel gedurende het boren	Проверить центровку основной коробки устройства аварийного выхода и запора Защитить центральную часть от сверления
T.2	3 Madenschraube 11 nicht blockiert; Kabel 4 freilauf. 4 Das Kabel 4 von Hand spannen, bis die Falle leicht bewegt wird. 5 Fixieren Sie die Klemme 5 in Verbindung mit dem Ende des Einstellers 10 . Die Madenschraube 6 mit dem vorgeschriebenen Drehmoment anziehen. 6 Die Madenschraube 11 mit dem vorgeschriebenen Drehmoment fixieren.	Stifttap 11 niet geblokkeerd; kabel 4 kan vrij bewegen. Span de kabel 4 handmatig aan totdat de schoot een beetje beweegt. Blokkeer de klem 5 in contact met het uiteinde van het register 10 . Maak de stifttap 6 vast aan het desbetreffende stel. Blokkeer de stifttap 11 op het desbetreffende stel.	Шпонка 11 не заблокирована; кабель 4 может свободно перемещаться Натянуть ручную кабель 4 до легкого передвижения защелки Заблокировать зажим 5 в контакте с концом регулятора 10 . Затянуть шлифт 6 до указанного момента затяжки. Затянуть шпонку 11 до указанного момента затяжки.
T.3	7 Die Mechanismusspiele mit einer leichten Vorspannung durch den Einsteller 10 abstimmen. 8 Durch Betätigen des Griffes, überprüfen dass die Fallen bereits bei Beginn der Bewegung zurückgezogen werden. Die Fallen der Zusatzschlösser müssen sich vor dem des Stangengriffs aushaken.	Herstel de speling van de kinematik door zacht op de registers 10 te drukken. Druk de stang naar beneden en controleer dat de schoten gelijktijdig naar binnen gaan. De schoten van de bijkomende sluitingen moeten vóór die van de hoofdsluiting loskomen.	Восполнить кинематический зазор посредством легкой преднагрузки, воздействуя на регуляторы 10 . Воздействуя на устройство аварийного выхода, проверить, чтобы защелки одновременно возвращались в исходное положение. Защелки дополнительных запоров должны срабатывать раньше защелок устройства аварийного выхода
T.4	9 Den Kontakt Schließblech-Falle fetten. 10 Das einwandfreie Zurückkehren der Stange prüfen. 11 Durch Schubpressung auf der Scharnierseite und Anschlag das Öffnen der Falle-n prüfen. 12 Bei geschlossener Tür kontrollieren: nicht zurücksetzbare Einbruchsisicherung 13 Durch Betätigung der Stange prüfen: zurücksetzbare Einbruchsisicherung.	Smeer het contactpunt van het sluitstuk en de schoot in. Controleer of de stang vlot terugkeert. Controleer de opening van de schoot/schoten door beide kanten in te drukken. Controleer met gesloten deur: anti-inbraak trek niet terug. Controleer door de stang in te drukken: anti-inbraak trek terug.	Смазать зону контакта ответной планки и защелки Проверить наличие свободного возврата штока. Проверить раскрытие защелки, надавив на сторону шарнира и створки Проверить при закрытой двери: противовзломный элемент не должен отходить Осуществить проверку при воздействии на штангу: противовзломный элемент должен отходить

Ref / Ref / Ссылка	Schablone zur Positionierung:	Sjabloon voor het plaatsen van:	Шаблоны для позиционирования:
I	Seitliches Zusatzschloss	Bijkomende zijsluiting	Дополнительный боковой запор
	Die selbstklebenden Schablonen sind in der Packung enthalten	De zelfklevende sjablonen bevinden zich in de verpakking	Самонаклеивающиеся шаблоны входят в комплект упаковки

Montageart und mögliche Konfigurationen	Soort installatie en mogelijke configuraties	Тип установки и возможные конфигурации	
	1B	1C	
PUSH	59011 + 07063-51-0 + 07063-26-1/2	59011 + 07063-66-1/2 + 07063-26-1/2	59011 + 07063-61-0 + 07063-26-1/2
TOUCH	59811 + 07063-51-0 + 07063-26-1/2	59811 + 07063-66-1/2 + 07063-26-1/2	59811 + 07063-61-0 + 07063-26-1/2
PAD	59061 + 07063-51-0 + 07063-26-1/2	59061 + 07063-66-1/2 + 07063-26-1/2	59061 + 07063-61-0 + 07063-26-1/2

Montageart und mögliche Konfigurationen	Soort installatie en mogelijke configuraties	Тип установки и возможные конфигурации
	2	2B
PUSH	59011/59016 + 07063-51-0 + 59011/59016 + 07063-61-0	59011/59016 + 07063-51-0 + 59011/59016 + 07063-61-0
TOUCH	59811/59816 + 07063-51-0 + 59811/59816 + 07063-61-0	59811/59816 + 07063-51-0 + 59811/59816 + 07063-61-0
PAD	59061/59066 + 07063-51-0 + 59061/59066 + 07063-61-0	59061/59066 + 07063-51-0 + 59061/59066 + 07063-61-0

● Zu blockierende seitliche Falle (Siehe Anleitungsblatt Stangengriff) ● Te openen zijshoot (Zie handleiding Sluiting) ● Боковая защелка должна быть заблокирована (См. инструкцию по устройству аварийного выхода)



T.5	ZUBEHÖR	ACCESSOIRES	АКСЕССУАРЫ
	Art. 07072-21-0		
	Art. 07072-31-0		
	Art. 07072-33-0		
	Art. 07072-11-0		

Die hier hervorgehobenen Produkte sind mit allen in der technischen Beschreibung der CISA S.p.A. - Kataloge angegebenen Merkmalen ausgestattet und werden nur für die dort beschriebenen Zwecke empfohlen. Die Unternehmen CISA S.p.A. garantiert keine Leistung oder technische Eigenart, die nicht in diesen Beschreibungen abgelesen wurde, die nicht in den Produktdaten, Anmerkungen oder in den von CISA ausdrücklich angegebenen, anderen Verfahren der gesetzlich vorgeschriebenen Güteprüfungen und die eventuellen Kontrollmaßnahmen des Produkts. Bei besonderen Sicherheitsanforderungen ist sich an den Händler oder Monteur dieser Produkte, oder direkt an die CISA zu wenden, die dem Nutzer das am besten für die Bedürfnisse des Kunden geeignete Modell empfehlen können.

De bovengenoemde producten zijn uitgerust met alle kenmerken die vermeld zijn in de technische beschrijving in de catalogus van CISA S.p.A. en worden uitsluitend aanbevolen voor de beschreven doeleinden. CISA S.p.A. garandeert geen prestaties of technische kenmerken die niet in deze handleiding beschreven zijn, er mogen O.E.N. ingangen aangeboden worden aan het product die afwijken van wat CISA afbeeldt/aangeeft, op aanvraag van het verbruiker van de wetlijke verplichtingen zoals de garantie en de eventuele conformiteitscertificaten. Wij raden gebruikers met bijzondere beveiligingsvereisten aan contact op te nemen met de verkoper of de monteur van deze producten. Over technische details, aanvragen of het model kunnen aanbesteden dat het beste beantwoordt aan de wensen van de klant.

Представленные здесь изделия обладают всеми характеристиками, указанными в технических описаниях каталогов фирмы CISA SpA, и рекомендуются только для описанных там применений. Любое применение или технические характеристики, отличающиеся от указанных в данной инструкции, не гарантируются компанией CISA S.p.A., а также не должны быть использованы, если не указаны в инструкции или в описании изделия компании CISA, при условии соблюдения всех требований и соблюдения соответствия продукту. В случае особых требований безопасности просим пользователей обращаться в представительство или к специалисту по установке данных изделий, а также непосредственно к компании CISA, чтобы получить рекомендации наиболее подходящие модели для специфических нужд клиентов.