



CISA eSIGNO

Serratura contactless

Versione per installazione su porte in ferro e tagliafuoco

Scheda tecnica



Possibili configurazioni: 4 finiture, 3 diversi modelli di maniglia e cover in 2 diversi colori



Argento satinato
Placca nera



Argento lucido
Placca nera



Bronzo satinato
Placca nera



Oro lucido
Placca nera



Maniglia Classic

Maniglia antistrappo (RTD)
certificata EN 179



Maniglia Elegance

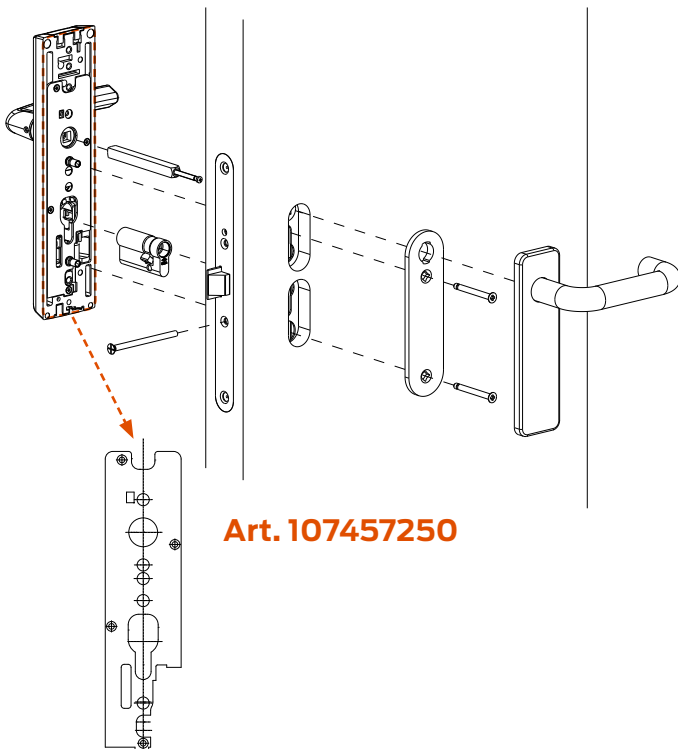


Cover nera



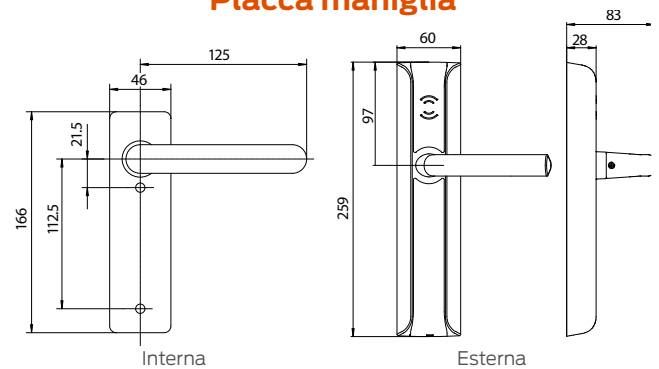
Cover bianca

Schema di installazione

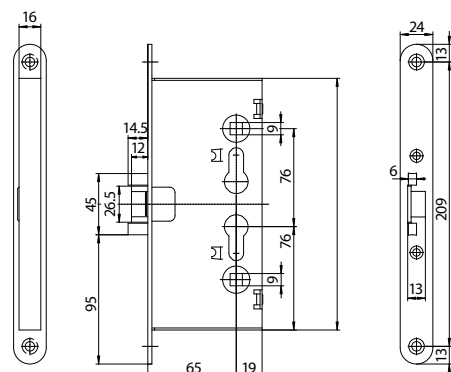


Art. 107457250

Placca maniglia



ad esempio serratura CISA
serie 1431XX



Caratteristiche tecniche

Destinazione d'uso	Sistema di controllo accessi elettronico senza cablaggi, contactless, alimentato a batteria, da installarsi sulle porte.
Design compatto	Letto ed alloggiamento batteria integrati nella placca esterna. Solo 2 viti per l'installazione.
Credenziali	Tecnologia contactless RFID ISO 14443B/Mifare ISO 14443A, compatibile con la tecnologia NFC. Attivazione automatica della serratura avvicinando la tessera entro una distanza di 2 cm. Tecnologia bluetooth per apertura da smartphone Android e iOS.
Temperatura di utilizzo	Da -10°C a 70°C (con batterie specifiche).
Crittografia dati	Sistema 3DES-AES. Sistema PKI per credenziali mobili.
Funzione storico	Registrazione delle ultime 500 operazioni.
Apertura di emergenza	Apertura meccanica di emergenza: con placca maniglia interna art. 107076160 insieme a un cilindro art. 108453xx x xx o cilindro con pomolo art. 10G300xx x xx; in alternativa con piastra maniglia interna art. 107076150 insieme a un mezzo cilindro art. 10G304xx x xx.
Wireless	Il sistema è disponibile anche in versione wireless (tecnologia Zigbee 2.4 GHz). Le serrature possono comunicare con la stazione centrale attraverso un'infrastruttura di rete wireless. Semplicità di cancellazione e manutenzione delle tessere.
Segnali luminosi	Led multicolore sulla placca esterna con indicazione livello batteria, stato funzione privacy e messaggi di servizio.
Batterie	3 x 1,5V pile alcaline AAA.
Durata	30.000 cicli ca. per la versione standalone (a seconda delle condizioni d'uso).
Placca esterna	L 259 x H 28 x P 60 mm.
Placca interna	L 46 x H 166 (art. 107076160 o 107076150 senza foro cilindro).
Peso	Imballo di spedizione serratura elettronica eSIGNO: 1,5 kg compresa la placca esterna, maniglie, batterie.
Materiali	Placca esterna/Interna in Zamak 3 (ZP3 conforme a UN EN 12844). Finitura resistente 240 h in nebbia salina nelle versioni per esterno.
Plastica	PA6 / PA12, plastica disponibile in bianco o nero.
Finiture	Argento satinato / Argento lucido / Bronzo satinato / Oro lucido.
Maniglie	Modern antistrappo (RTD) / standard Classic o Elegance a richiesta. Mano reversibile.
Dimensioni quadro	8 mm con adattatore a 9 mm.
Interasse	72 mm.
Cilindro meccanico di emergenza	Mezzo cilindro a profilo europeo, celato dalla finitura anteriore in plastica. La copertura è removibile mediante specifico attrezzo fornito con il set impianto.
Serratura meccanica standard	Serratura serie 1430XX senza funzione FREE EGRESS/via di fuga o 1431XX con funzione FREE EGRESS/via di fuga (la serie 14311X necessita di un kit quadro specifico).
Spessore porta	35 – 79 mm.
Applicazione	In interno. Opzionale versione IP55 per esterni.
Ciclo di vita	200.000 cicli.
Installazione	Compatibile con l'utilizzo di avvitatori elettrici.
Norme e regolamenti	Compatibile con prodotti in conformità con la normativa EN1634-1 (per porte tagliafuoco fino a 120 minuti), EN179, EN12209.
Sistema di gestione	Tramite codificatore (comunicazione con le serrature attraverso interfaccia NFC o tessere di servizio). Via web con CISA Aero tramite codificatore USB (comunicazione con le serrature attraverso le tessere di servizio).

Informazioni su Allegion


Allegion (NYSE: ALLE) è un pioniere globale nel settore dell'accesso senza discontinuità, con marchi leader come CISA®, Interflex®, LCN®, Schlage®, SimonsVoss® e Von Duprin®. Concentrata sulla sicurezza delle porte e delle aree adiacenti, Allegion protegge persone e beni con una vasta gamma di soluzioni per case, uffici, scuole e istituzioni. Nel 2019, Allegion ha realizzato un fatturato di 2,9 miliardi di dollari, vendendo prodotti in quasi 130 paesi.

Per ulteriori informazioni, visitare allegion.com.

AXA ■  BRICARD ■ Briton ■  CISA ■  interflex ■ KRYPTONITE ■ NORMBAU ■  SimonsVoss technologies ■  TRELOCK

 CISA SpA
Via Oberdan 42
48018 Faenza (RA) Italy

 Servizio Clienti e
Assistenza Tecnica
+39 0546 188 0070

 Tel. +39 0546 677111
Fax +39 0546 677150



cisa.com

cisa.vendite@allegion.com



ALLEGION™