



CISA eSIGNO

Serratura contactless

Versione con catenaccio
manuale

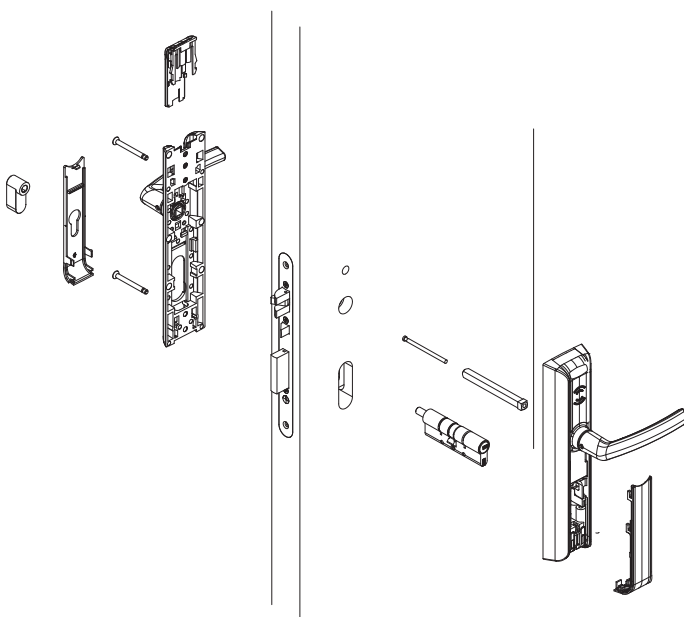
Scheda tecnica



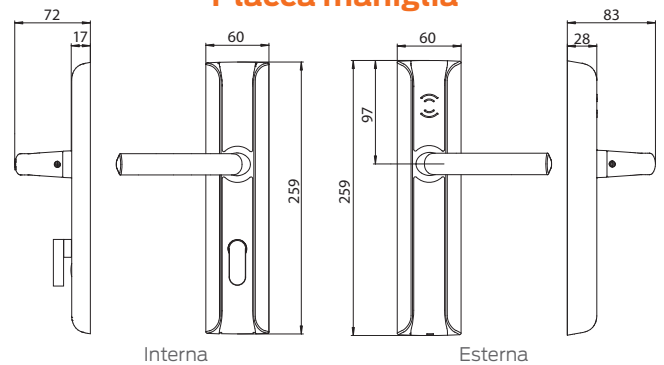
Possibili configurazioni: 4 finiture, 3 diversi modelli di maniglia e cover in 2 diversi colori



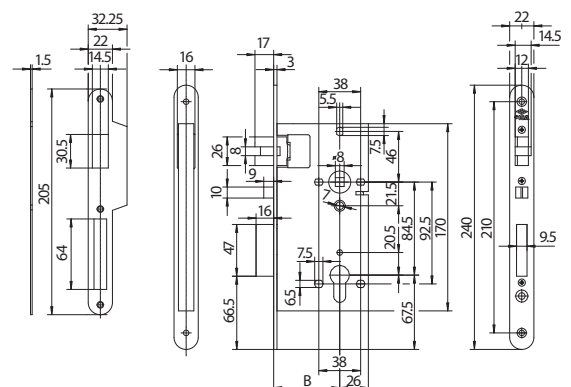
Schema di installazione



Placca maniglia



Serratura serie 15A300, 15A310 Contropiastra



Disegni tecnici
misure indicate in mm

Caratteristiche tecniche

Destinazione d'uso	Sistema di controllo accessi elettronico senza cablaggi, contactless, alimentato a batteria, da installarsi sulle porte.
Design compatto	Letto ed alloggiamento batteria integrati nella placca esterna. Solo 2 viti per l'installazione.
Accessori di montaggio	Disponibile sottoplaacca 386x72 mm per montaggio su porte con precedenti installazioni.
Credenziali	Tecnologia contactless RFID ISO 14443B/Mifare ISO 14443A, compatibile con la tecnologia NFC. Attivazione automatica della serratura avvicinando la tessera entro una distanza di 2 cm. Tecnologia bluetooth per apertura da smartphone Android e iOS.
Temperatura di utilizzo	Da -10°C a 70°C (con batterie specifiche).
Crittografia dati	Sistema 3DES-AES. Sistema PKI per credenziali mobili.
Funzione storico	Registrazione delle ultime 500 operazioni.
Privacy	Funzione abilitata tramite pomolo.
Wireless	Il sistema è disponibile anche in versione wireless (tecnologia Zigbee 2.4 GHz). Le serrature possono comunicare con la stazione centrale attraverso un'infrastruttura di rete wireless. Semplicità di cancellazione e manutenzione delle tessere.
Apertura di emergenza	Tramite cilindro meccanico celato dalla finitura anteriore in plastica.
Segnali luminosi	Led multicolore sulla placca esterna con indicazione livello batteria, stato funzione privacy e messaggi di servizio.
Batterie	3 x 1,5V pile alcaline AAA.
Durata	30.000 cicli ca. per la versione standalone (a seconda delle condizioni d'uso).
Placca esterna	L 259 x H 28 x P 60 mm.
Placca interna	L 259 x H 18 x P 60 mm.
Peso	Imballo di spedizione: 2 kg comprese placche esterna/interna, maniglie, batterie.
Materiali	Placca esterna/Interna in Zamak 3 (ZP3 conforme a UN EN 12844). Finitura resistente 24 h in nebbia salina nelle versioni per esterno.
Plastica	PA6 / PA12, plastica disponibile in bianco o nero.
Finiture	Argento satinato / Argento lucido / Bronzo satinato / Oro lucido.
Maniglie	Standard Classic / Modern antistrappo (RTD) / Elegance. Mano reversibile.
Dimensioni quadro	8 mm.
Interasse	Compatibile con 70 (Bricard serie 900), 72 (Briton serie 5500) e 85 mm (CISA serie 15A300, 15A310, 15283XX).
Cilindro meccanico di emergenza	Cilindro a profilo europeo per pomolo celato dalla finitura anteriore in plastica. La copertura è removibile mediante specifico attrezzo fornito con il set impianto.
Serratura meccanica standard	Serratura a infilare con catenaccio manuale CISA serie 15A300, 15A310, con funzione antipanico; Bricard serie 900, Briton serie 5400, 5500.
Spessore porta	35-70 mm.
Applicazione	In interno. Opzionale versione IP55 per esterni.
Ciclo di vita	200.000 cicli.
Installazione	Compatibile con l'utilizzo di avvitatori elettrici.
Norme e regolamenti	Compatibile con prodotti in conformità con la normativa EN1634-1 (per porte tagliafuoco fino a 60 minuti), EN179, EN12209.
Sistema di gestione	Tramite codificatore (comunicazione con le serrature attraverso interfaccia NFC o tessere di servizio). Via web con CISA Aero tramite codificatore USB (comunicazione con le serrature attraverso le tessere di servizio).

Chi è Allegion™


Allegion (NYSE: ALLE) è un pioniere globale della sicurezza con marchi leader quali CISA®, Interflex®, LCN®, Schlage®, SimonVoss® and Von Duprin®. Specializzata nella sicurezza di porte e accessi, Allegion produce una vasta gamma di soluzioni per abitazioni, ambienti di lavoro, scuole e altre realtà pubbliche. Allegion è una realtà da 2 miliardi di dollari e offre prodotti in circa 130 paesi.


Ulteriori informazioni su allegion.com

AXA ■  BRICARD ■ Briton ■  CISA ■  interflex ■ KRYPTONITE ■ NORMBAU ■  Simons Voss technologies ■  TRELOCK

 CISA SpA
Via Oberdan 42
48018 Faenza (RA) Italy

 Servizio Clienti e Assistenza Tecnica
+39 0546 188 0070

 Tel. +39 0546 677111
Fax +39 0546 677150

 Assistenza Casseforti
800.255.186



cisa.com
cisa.vendite@allegion.com


ALLEGION™