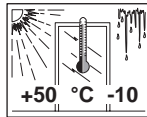
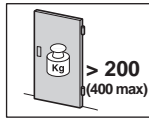
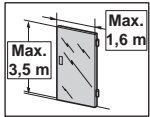
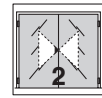


Valori limite prescritti dalla UNI EN 1125 con maggiorazione. Il prodotto è certificato per l'utilizzo su porte standard e/o tagliafuoco.


SIMBOLOGIA

 Porta di mano destra (**R**).
 Porta di mano sinistra (**L**).
 Porta ad un'anta (**1**).
 Porta a due ante (**2**).
 Utilizzo comandi esterni (**OD**).
 Particolare fornito a richiesta (**OPT**).


Controllare planarità

Appoggiare

Allineare

Utilizzo dima

Vedere testi note

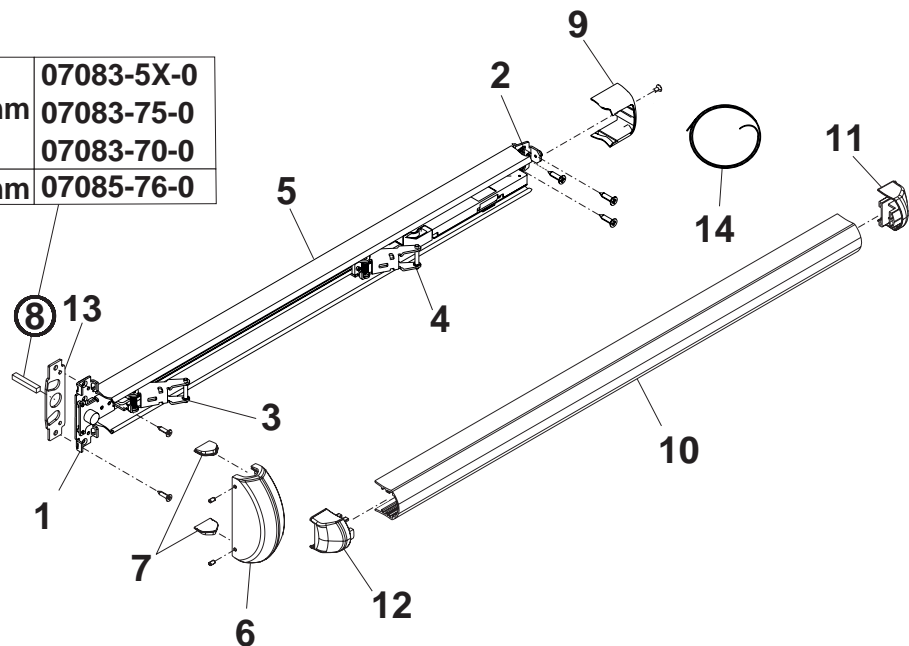
Vedere istruzioni



Ref.	Q.tà	COMPONENTI	Ref.	Q.tà	COMPONENTI
1	1	Scatola principale	8	1	Perno quadro
2	1	Supporto posteriore	9	1	Carter secondario
3	1	Staffa anteriore	10	1	Barra
4	1	Staffa posteriore	11	1	Tappo barra posteriore
5	1	Asta collegamento	12	1	Tappo barra anteriore
6	1	Carter principale	13	1	Piastra
7	2	Tappo carter principale	14	1	Cavo di collegamento



∅ = 9 mm	07083-5X-0 07083-75-0 07083-70-0
∅ = 8 mm	07085-76-0


Rif
Dime utilizzate per posizionare:

A

Scatola principale

D

Supporto posteriore



Le dime sono da ritagliare e sono inserite nel foglio istruzione a pagina 11.

Minuteria utilizzata

CSA



Q.ty = 7

CSC



Q.ty = 5

CSF



Tipo di installazione su porte cieche (C) con telaio tubolare/porte vetrate (T) e in legno (L)

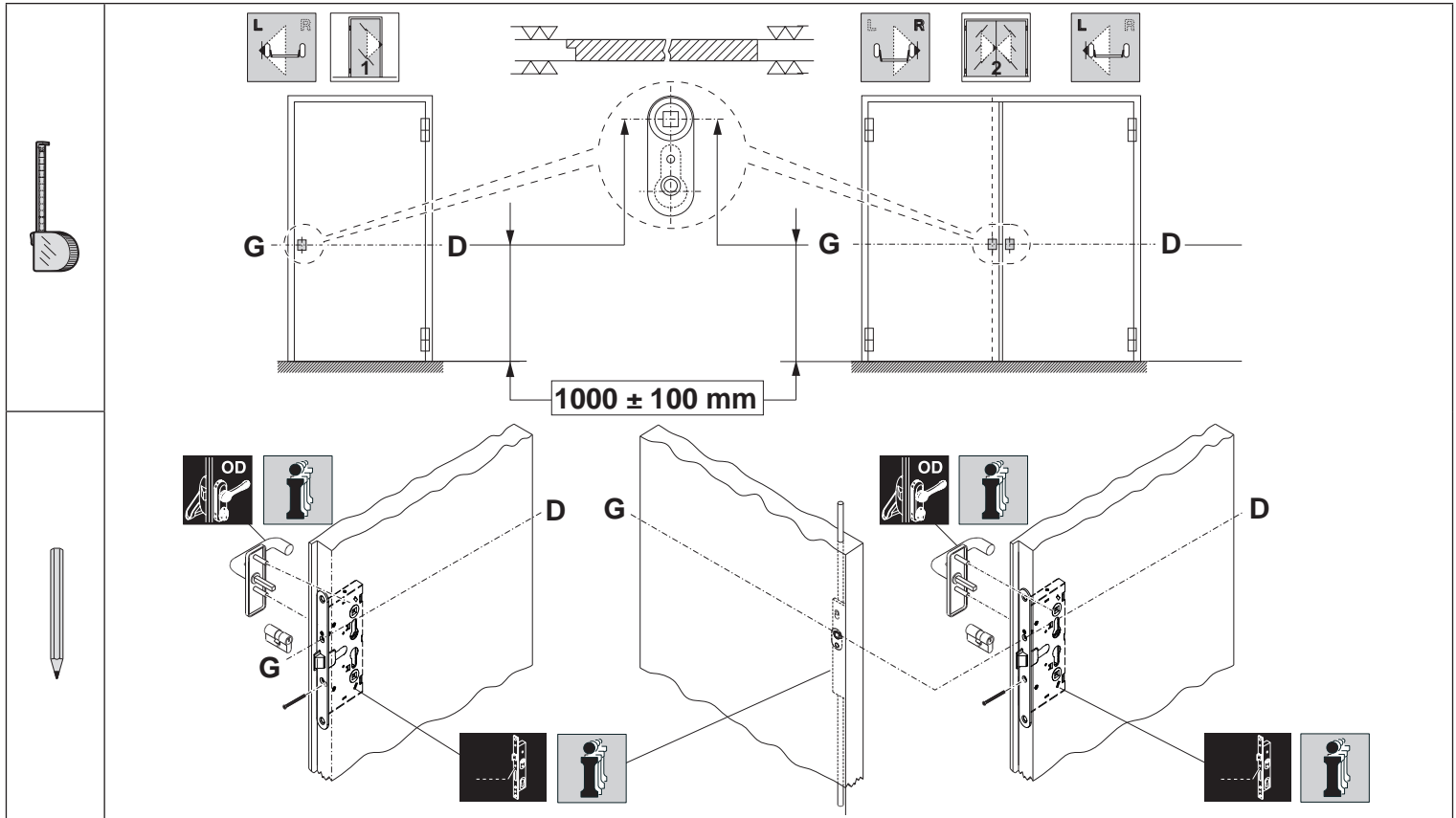
Sono disponibili in diverse lunghezze:

- L=1200 mm (Art. 1.59751.00.0)
- L=840 mm (Art. 1.59751.01.0)

			MITO PANIC 1-43112-65-0-xx-xx	1-07074-70-0-XX 1-07076-22/24/26-0-XX (A) 1-07076-21/23/25-0-XX (B)	1-06142-8X-0-XX (1) 1-07073-20-0 (1) 1-07176-61-0-XX(A) (2) 1-07176-66-0-XX(A) (2)			
Anta principale								
			MITO PANIC 1-43192-65-0 1-43193-65-0				1-07074-70-0-XX (A) 1-07076-22/24/26-0-XX (A) 1-07076-21/23/25-0-XX (B)	

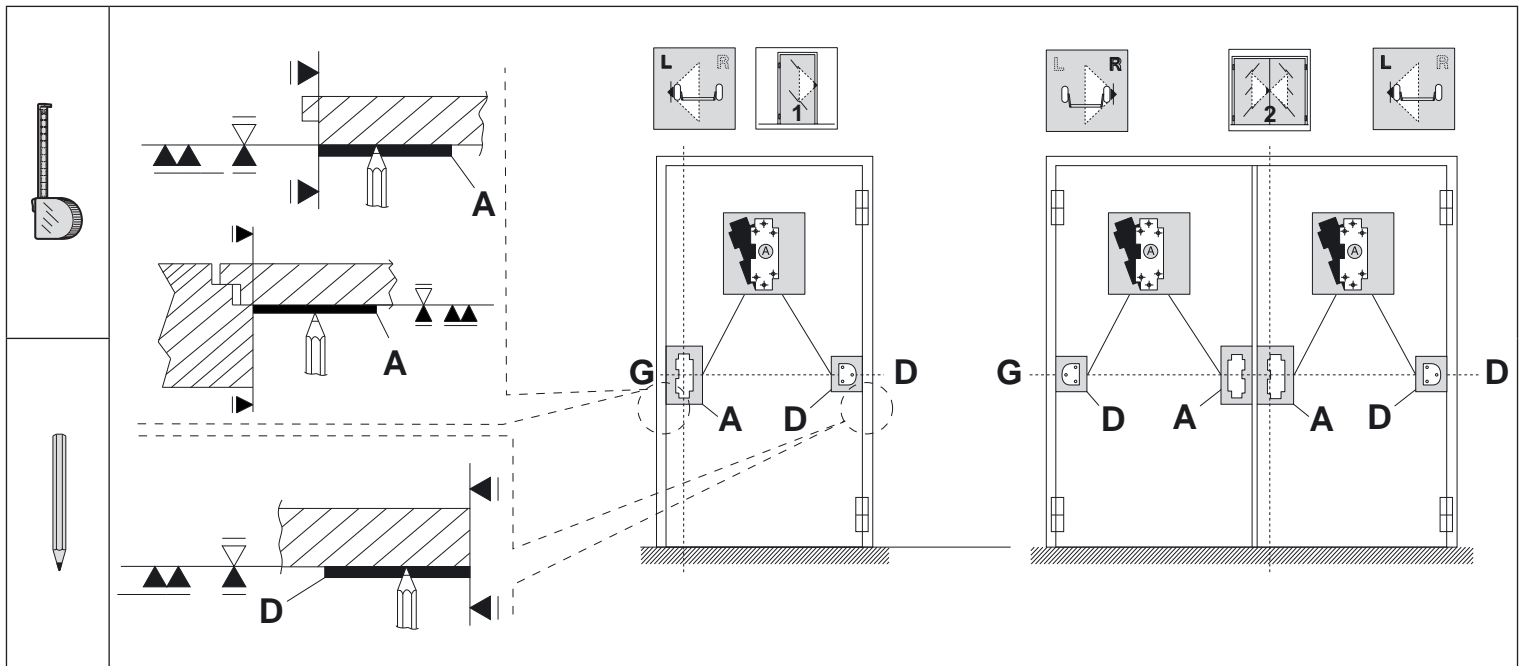
T.1

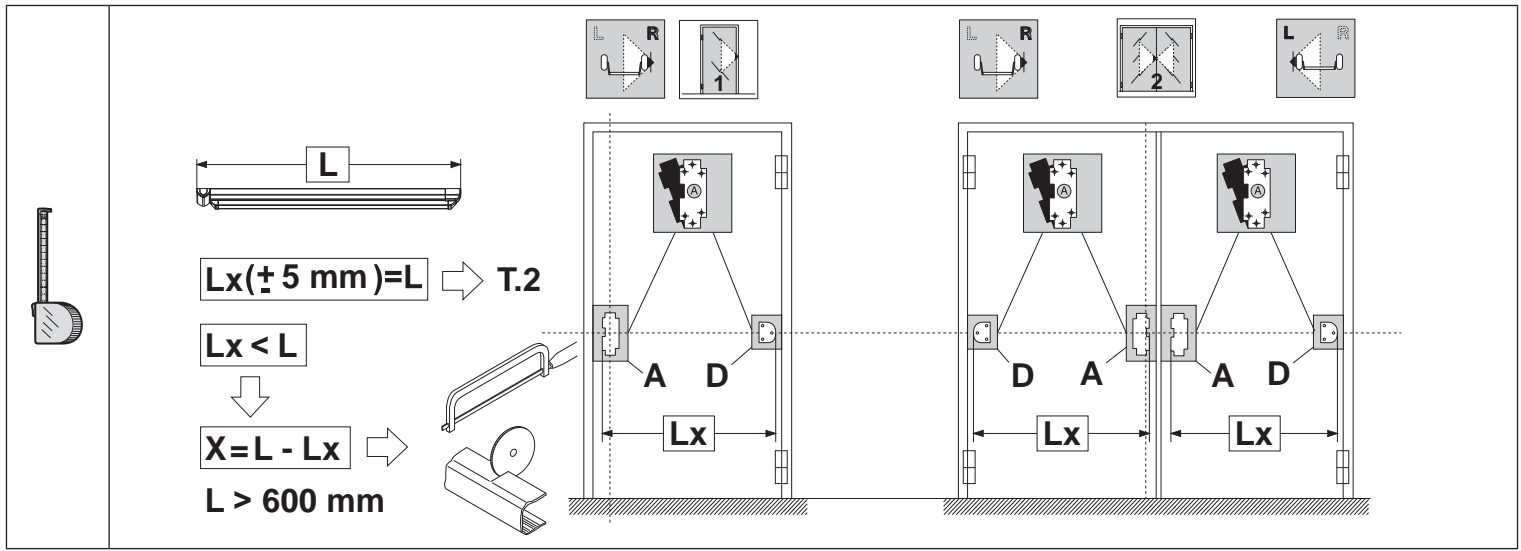
MONTAGGIO SERRATURA ANTIPANICO



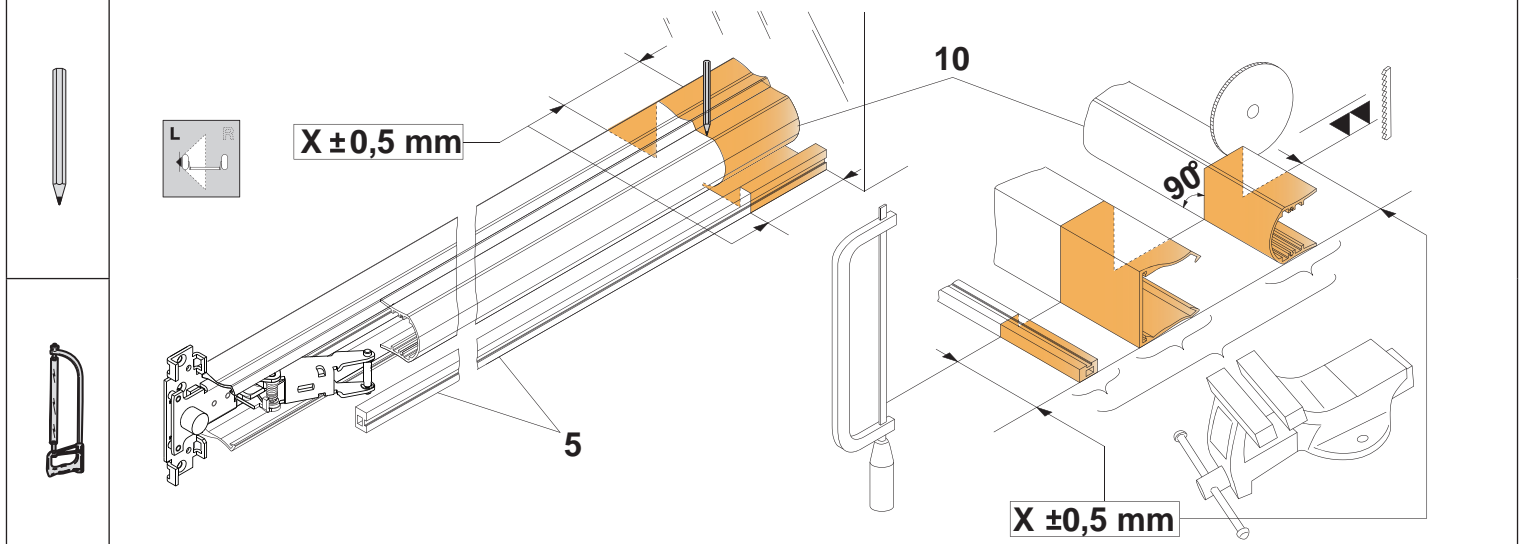
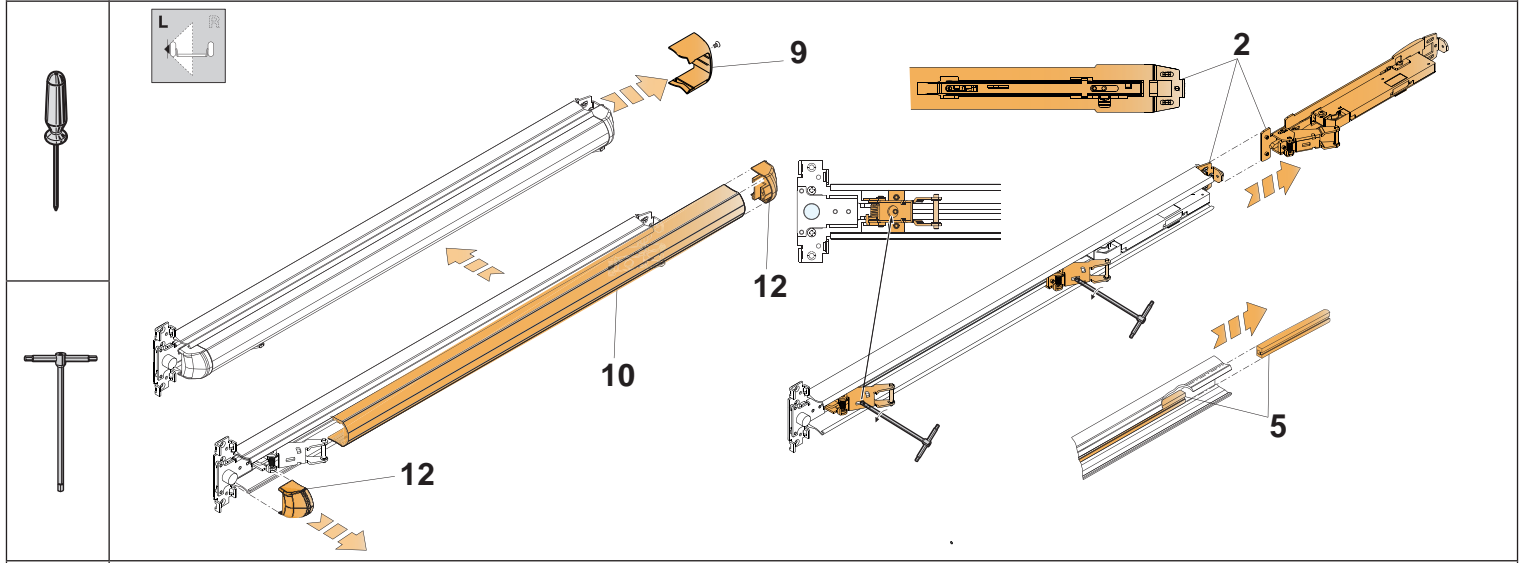
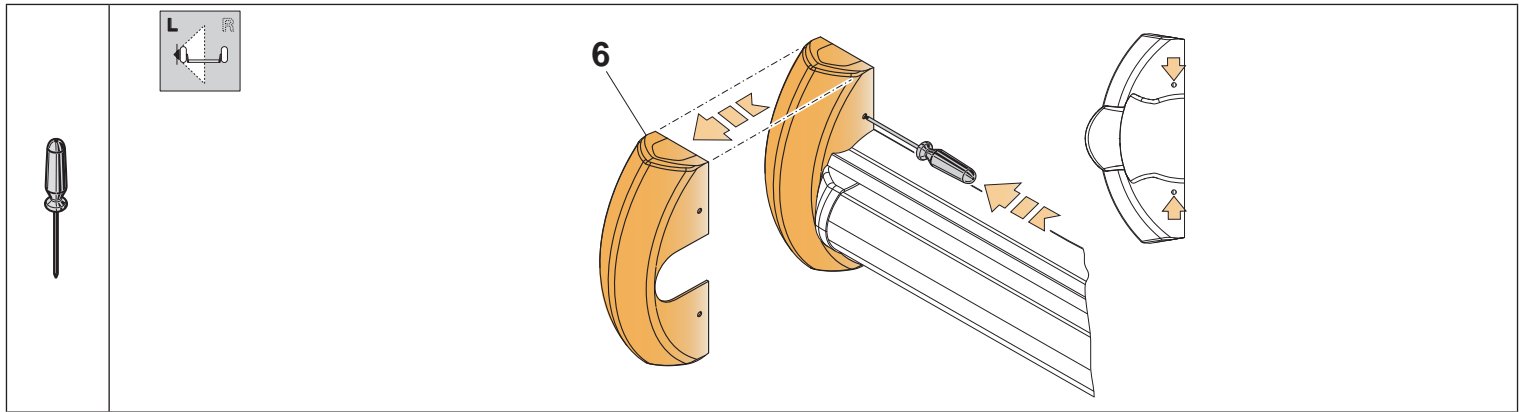
T.2

VERIFICA LUNGHEZZA MANIGLIONE

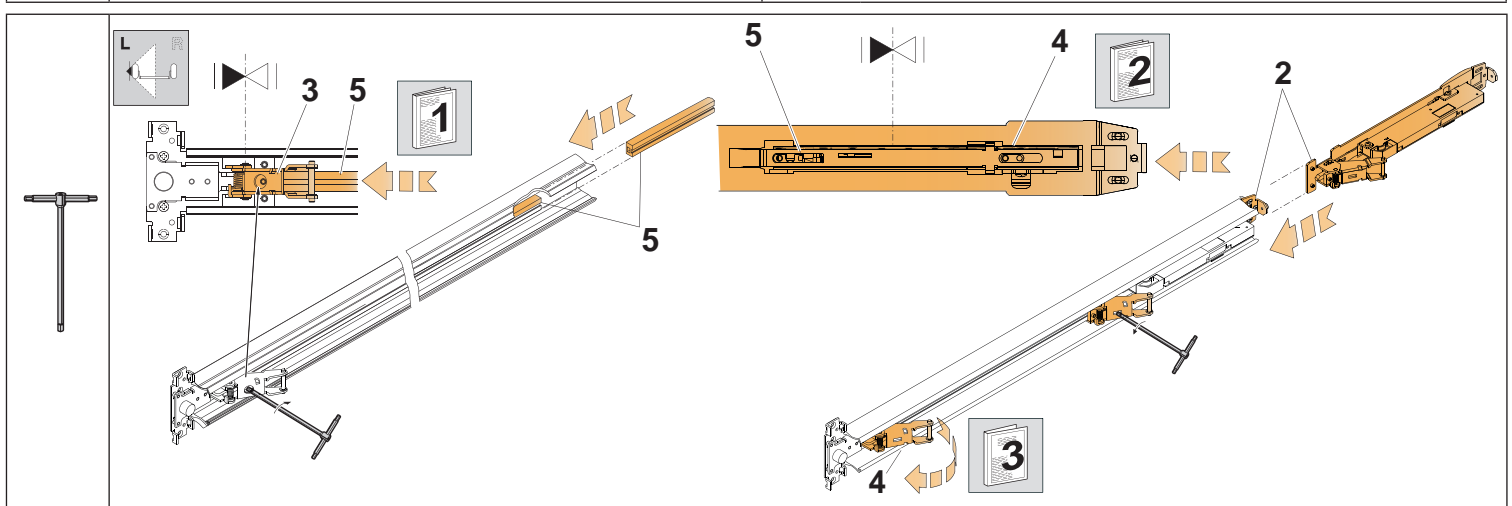




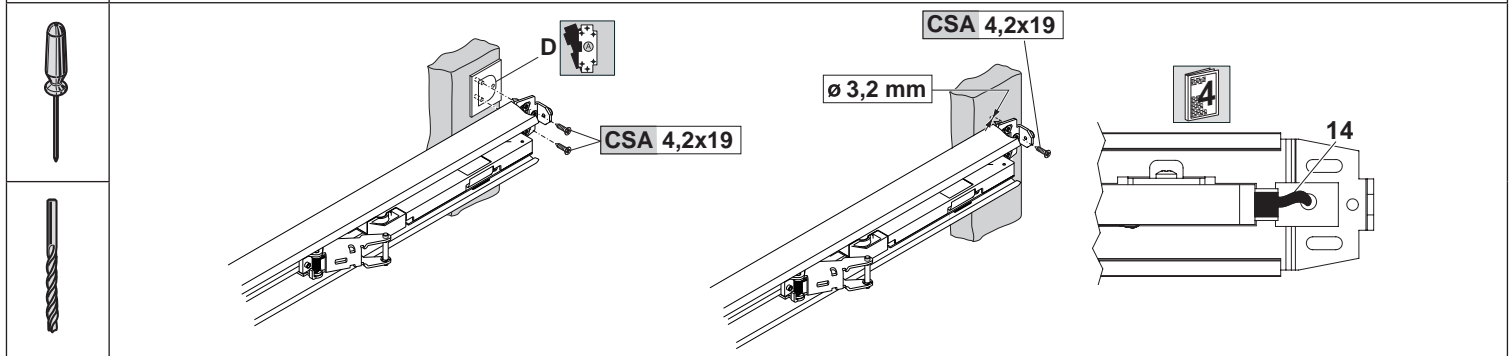
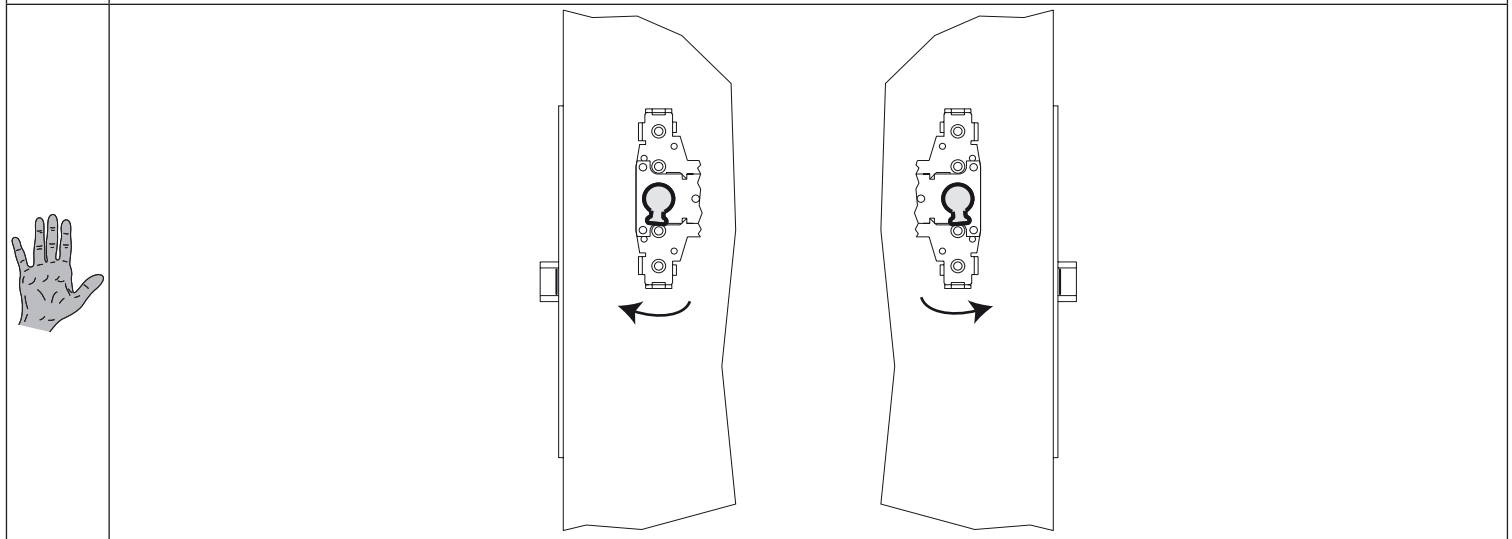
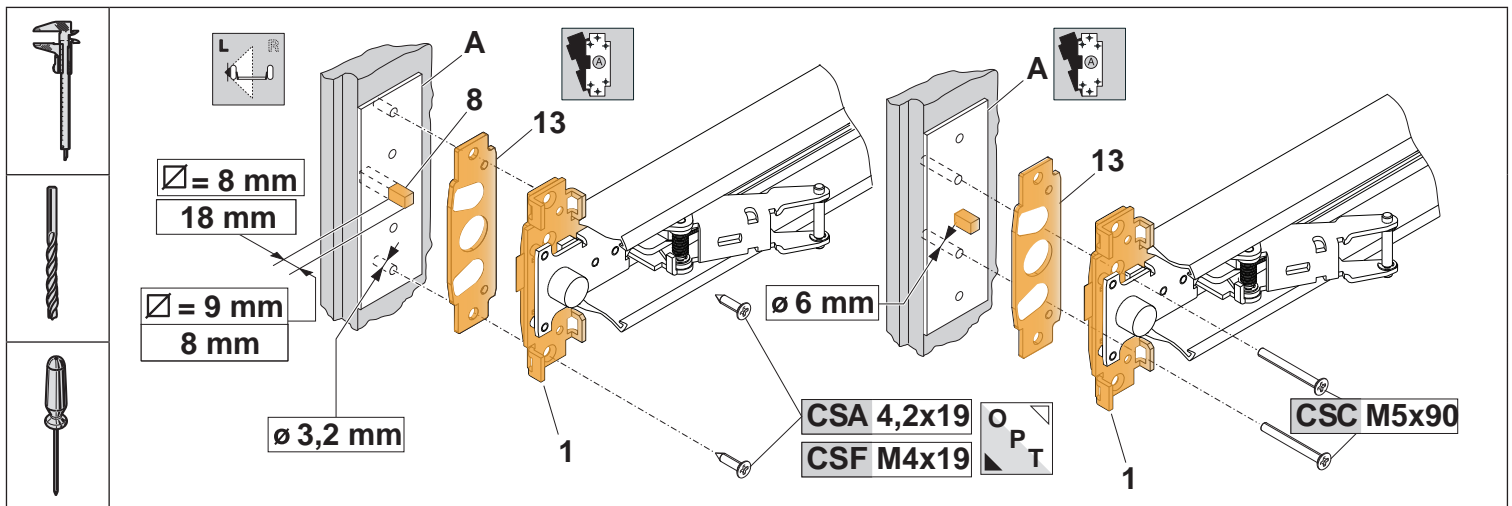
T.3 ADEGUAMENTO LUNGHEZZA MANIGLIONE



	<p>1 Spingere l'asta 5 fino a contatto con staffa anteriore 3</p>		<p>3 Verificare, tirandola verso l'esterno, la leva staffa anteriore 3 in posizione tutta aperta.</p>
	<p>2 Portare in appoggio la staffa posteriore 4 con estremità asta 5.</p>		<p>4 Collegare il cavo alimentazione 14.</p>



T.4 **INSTALLAZIONE MANIGLIONE**

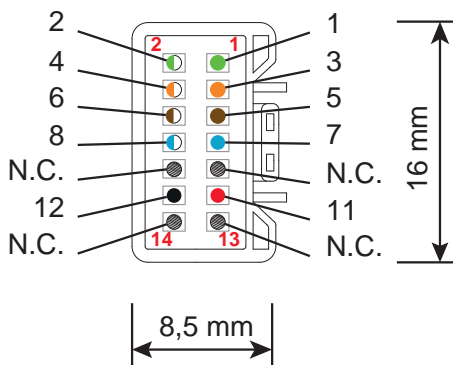
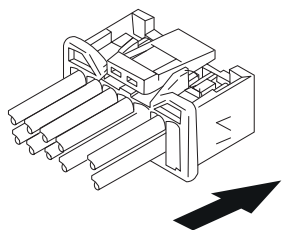
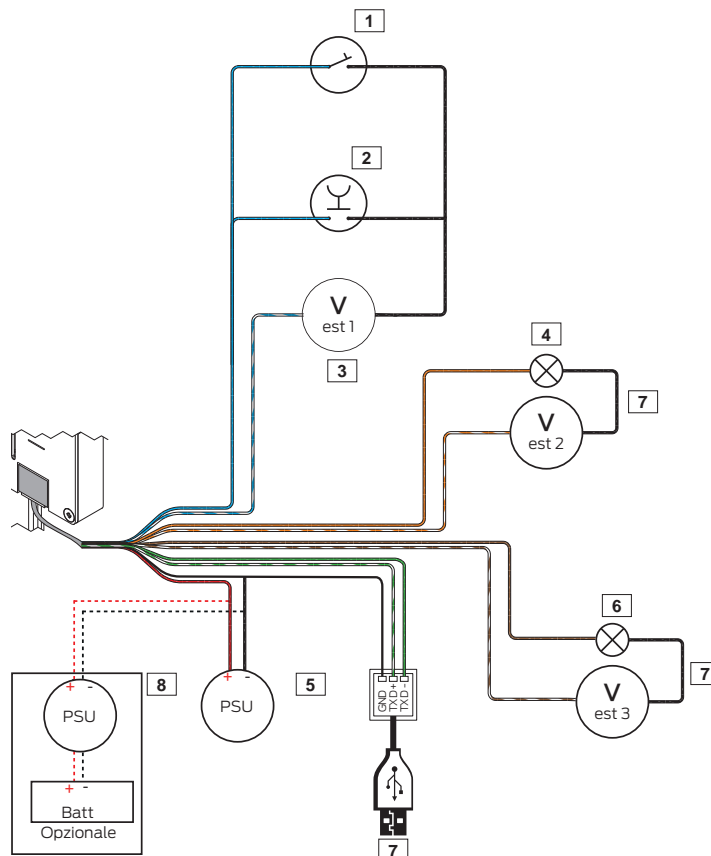


CARATTERISTICHE MOTORE

Tensione di alimentazione	12 V _{DC}
Corrente assorbita (max)	1,5A @ 12V _{DC}
Grado di protezione	IP X0
Temperatura di funzionamento	-10 ÷ +55°C
Certificazioni Vedi "Regulatory Addendum"	
1	Interruttore per fermo a giorno (opzionale)
2	Pulsante per apertura da remoto
3	Vest 1 = 12V _{DC} , I _{min} = 1 mA
4	LED serratura chiusa (opzionale) Vest 2 = 12V _{DC} , I _{max} = 0,5 A
5	V _{in} = 12V _{DC} , I = 2 A
6	LED serratura aperta (opzionale) Vest 3 = 12V _{DC} , I _{max} = 0,5 A
7	Cavo di programmazione Art. 1.07030.41.0 (opzionale)
8	Questa configurazione è alternativa alla 5 Alimentazione con caricabatteria (funzione UPS) Classe B 12V _{DC} , I=2A. Batteria tampone 12V, 0.8Ah Raccomandata per installazione su porte tagliafuoco

ATTENZIONE:

Non collegare il prodotto direttamente alla rete elettrica 230V ~.
CISA non si assume responsabilità sulla conformità dell'impianto esistente rispetto alle normative vigenti.



Pinout	Colore	Segnale	Descrizioni	Specifiche
1	Verde	TX -	Cavo di programmazione	-
2	Verde/Bianco	TX +		
3	Arancio	OUT1 / C	Stato serratura chiusa in sicurezza	12 V _{DC} , I _{max} = 0,5 A
4	Arancio/Bianco	OUT1 / NO		
5	Marrone	OUT2 / C	Stato serratura aperta	12 V _{DC} , I _{max} = 0,5 A
6	Marrone/Bianco	OUT2 / NO		
7	Blu	IN1+	Input per apertura	12 V _{DC} , 12V ~ I _{min} = 1mA
8	Blu/Bianco	IN1-		
9	-	-	Non connesso	-
10	-	-	Non connesso	-
11	Rosso	V+	Alimentazione	12 V _{DC} , I = 1,5 A
12	Nero	V-		
13	-	-	Non connesso	-
14	-	-	Non connesso	-

È possibile interconnettere il cavo in dotazione con l'impianto elettrico esistente.
Verificare la lunghezza massima dei cavi seguendo le indicazioni della tabella.

ATTENZIONE:

CISA non si assume responsabilità sulla conformità dell'impianto esistente rispetto alle normative vigenti.

Sezione cavo (mm ²)	Max lunghezza (m) (*)
0,5	5
0,75	10
1	15
1,5 o superiore	25

(*) In tabella è indicata la sezione minima dei cavi da utilizzare in funzione della lunghezza del cavo da interconnettere a quello in dotazione.

ATTENZIONE:

Utilizzare esclusivamente il cavo fornito con la serratura.

Si consiglia l'utilizzo di passacavi (vedi sezione accessori) per il passaggio del cavo di alimentazione tra anta e telaio. Il motore deve essere alimentato con continuità, anche quando la porta è aperta.

Alimentatore non fornito nella confezione.
Vedi art. 1.07060.10.0 nella sezione accessori.

ATTENZIONE: E' raccomandato l'utilizzo di un alimentatore con le seguenti caratteristiche:

Uscita: 12V \equiv - 2A

Protezione con fusibile 2A , 250V

Protezione: OVP (per extra tensioni), OCP (per extra correnti)

Certificazioni: CE, conforme alle direttive 2014/30/EU, 2014/35/EU Classe 2 (doppio isolamento), LPS source (in accordo alla IEC 62368), SELV, UL listed o UL recognized.

FUNZIONAMENTO

Il maniglione mantiene le caratteristiche della versione meccanica, in rispetto della norma EN1125, e aggiunge la funzione di apertura servoassistita grazie all'interazione tra meccanica ed elettronica.

INTERFACCIAMENTO PER APERTURA

L'apertura del maniglione avviene tramite la pressione del pulsante 1 o l'attivazione dell'interruttore 2 (**vedi schema 1**).

1. Apertura singola: alla pressione del pulsante 1 il maniglione si apre per 3 secondi (tempo configurabile da PC fino a 180sec) dopodiché si chiude, gli scrocci fuoriescono automaticamente.
2. Modalità fermo a giorno: il maniglione può essere interfacciato con un interruttore 2.
Mantenendo chiuso l'interruttore il maniglione rimarrà aperto; la richiusura del maniglione avverrà solo al rilascio dell'interruttore.
Non applicabile su porte tagliafuoco.

ATTENZIONE:

Alcune applicazioni presentano una capacità di uscita elevata e possono mantenere la serratura aperta anche dopo il rilascio del pulsante di apertura. Si consiglia di interfacciare il comando con un relè ripetitore e collegare il motore secondo lo schema 3.

ATTENZIONE: MANCATA ALIMENTAZIONE

In caso di mancata alimentazione al suo ritorno, il maniglione si riposizionerà sempre nello stato di chiusura.

INTERFACCIAMENTO PER STATO MANIGLIONE

(esempio installazione con attuatore di apertura e chiusura porta)

Le uscite OUT1 e OUT2 possono essere utilizzate per remotizzare lo stato del maniglione.

L'uscita OUT1 si attiva quando il maniglione è chiuso (scrocco serratura fuori).

L'uscita OUT2 si attiva quando il maniglione è completamente aperto (scrocco serratura rientrato).

IMPORTANTE: Entrambe le uscite sono contatti puliti normalmente aperti (C, NO) con portata max 60V, 0,5mA

ATTENZIONE:

Collegare dispositivi con assorbimento di corrente 0,5A max e tensione 60V max.

CISA non si assume la responsabilità sulla conformità dei dispositivi di terze parti che vengono utilizzati.

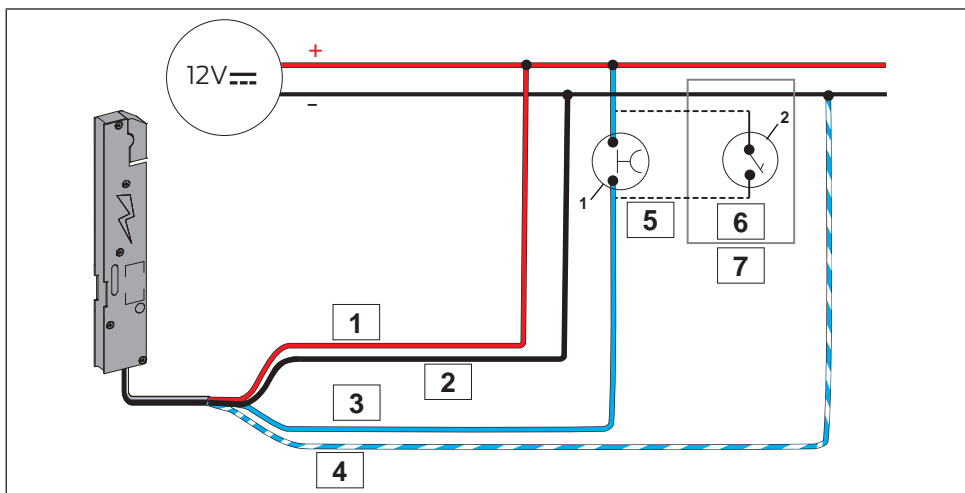
È possibile collegare le lampade 12V \equiv (vedi accessori) direttamente all'alimentatore della serratura, prestare attenzione alla polarità (+/-) delle lampade/LED.

Per comandare serrature, incontri elettrici a bobina o dispositivi a 230V è necessario un relè ripetitore art. 1.07022.20.0.

Schema 1: esempio di collegamento del pulsante/interruttore all'alimentatore del maniglione.

LEGENDA

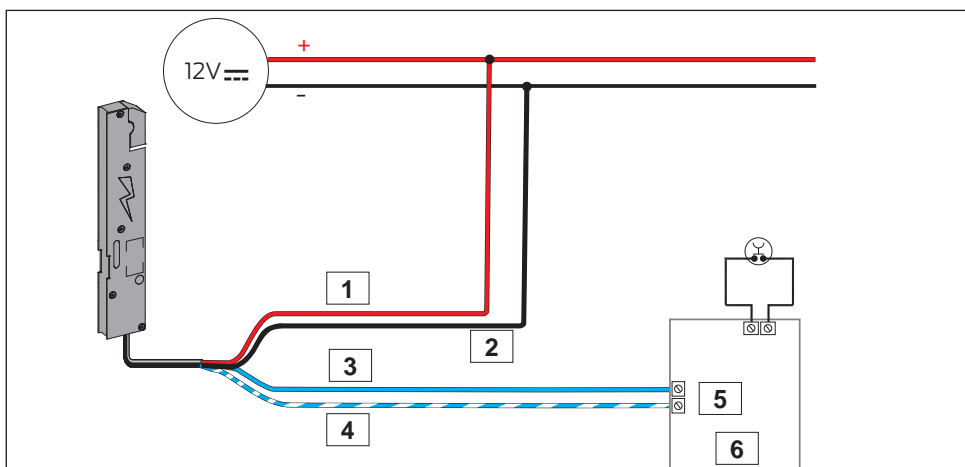
1	Rosso V+ Alimentazione (+)
2	Nero V- Alimentazione (-)
3	Blu IN1+ Input per apertura (+)
4	Blu/bianco IN1- Input per apertura (-)
5	Pulsante
6	Interruttore opzione per modalità passaggio



Schema 2: esempio di collegamento del maniglione ad un citofono.

LEGENDA

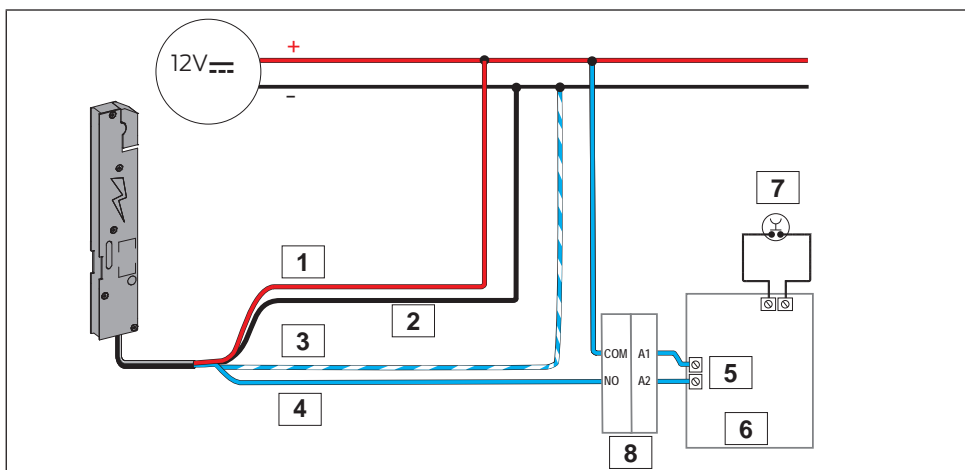
1	Rosso V+ Alimentazione (+)
2	Nero V- Alimentazione (-)
3	Blu IN1+ Input per apertura (+)
4	Blu/bianco IN1- Input per apertura (-)
5	Serratura 12V~
6	Citofono



Schema 3: esempio di collegamento del maniglione ad un citofono tramite relè ripetitore.

LEGENDA

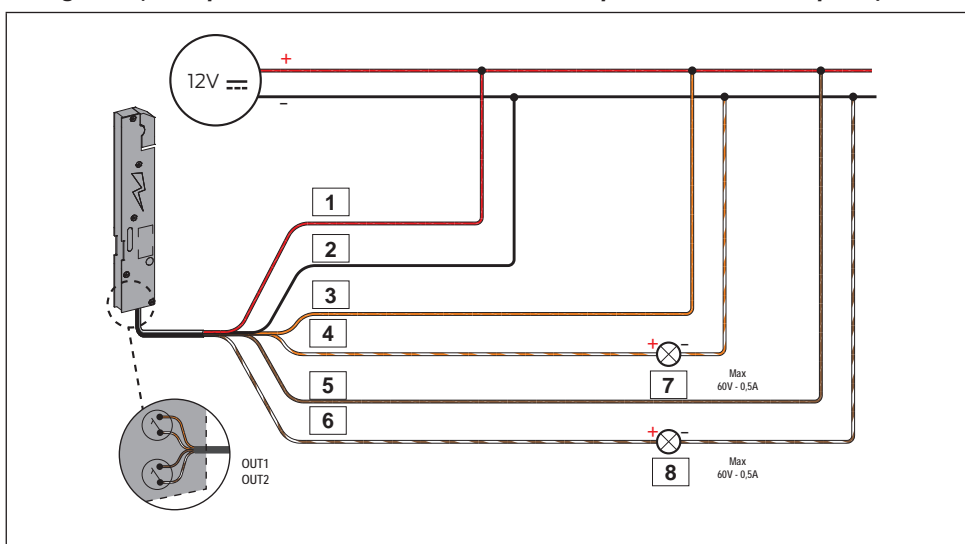
1	Rosso V+ Alimentazione (+)
2	Nero V- Alimentazione (-)
3	Blu/bianco IN1- Input per apertura (-)
4	Blu IN1+ Input per apertura (+)
5	Serratura 12V~
6	Citofono
7	Pulsante di apertura
8	Relè



Schema 4: Schema interfacciamento per stato maniglione (esempio installazione con attuatore di apertura e chiusura porta)

LEGENDA

1	Rosso V+ Alimentazione (+)
2	Nero V- Alimentazione (-)
3	Arancione OUT1/C Stato serratura chiusa in sicurezza
4	Arancione/bianco OUT1/NO Stato serratura chiusa in sicurezza
5	Marrone OUT2/C Stato serratura aperta
6	Marrone/bianco OUT2/NO Stato serratura aperta
7	Stato porta chiuso
8	Stato porta aperto

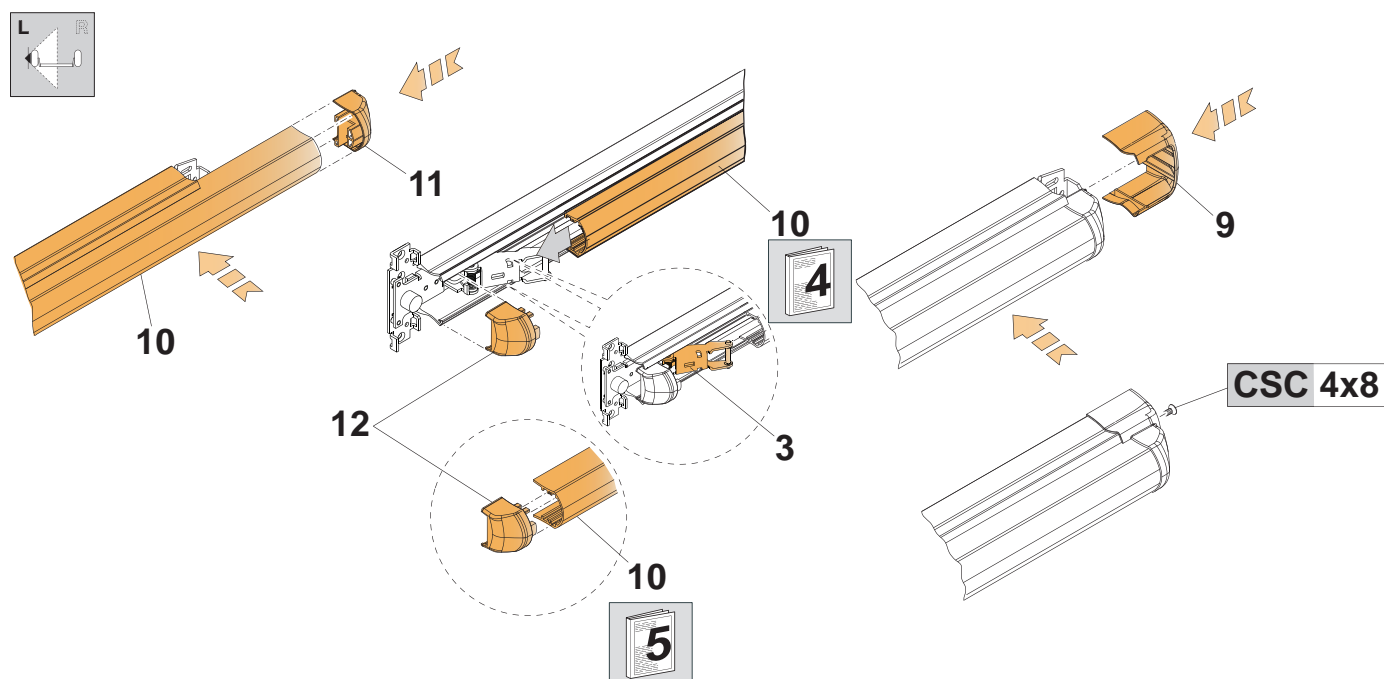


4

Inserire i perni della staffa anteriore 3 nei canali della barra 10.

5

Inserire gli inserti del tappo barra anteriore 12 nei canali della barra 10.

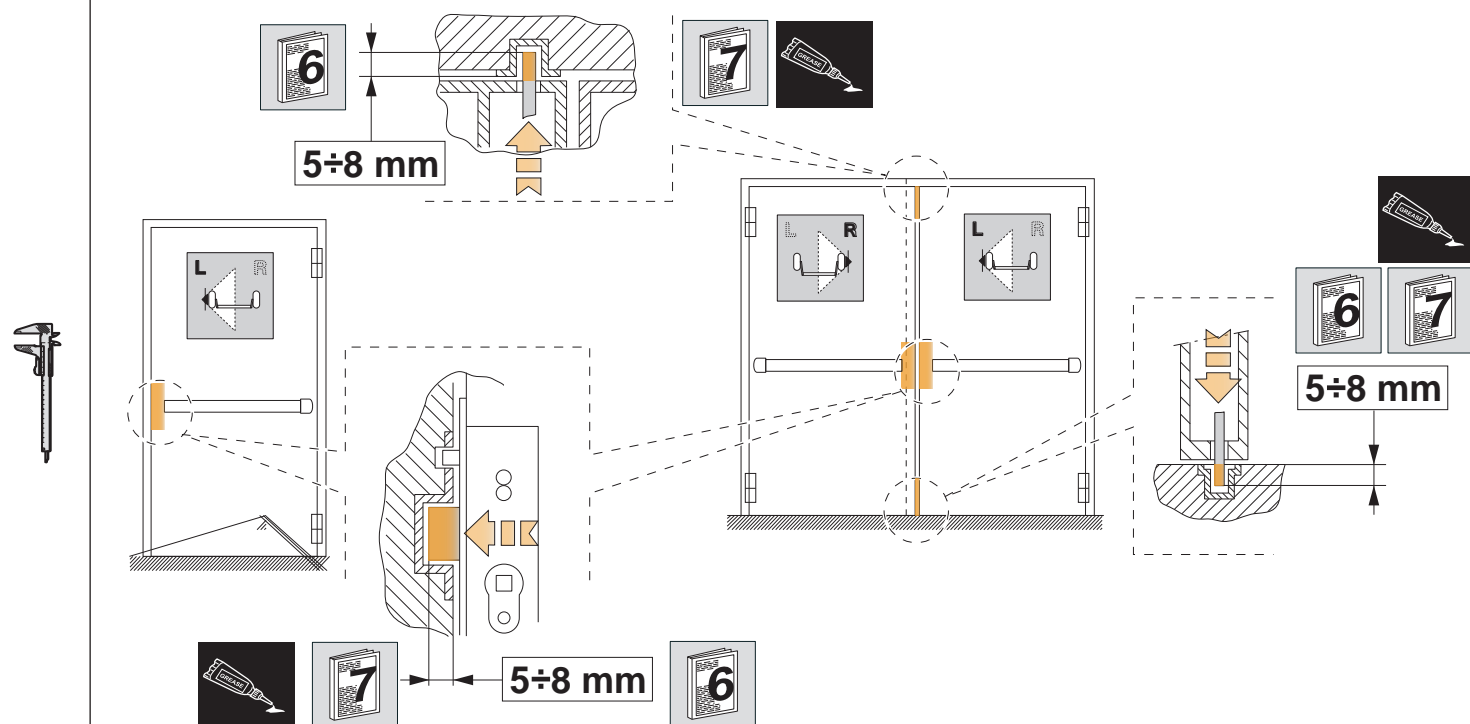


6

Verificare a porta chiusa: scrocco e/o puntali in presa nelle bocchette.

7

Ingrassare il contatto tra scrocco e/o puntali e relativa bocchetta.





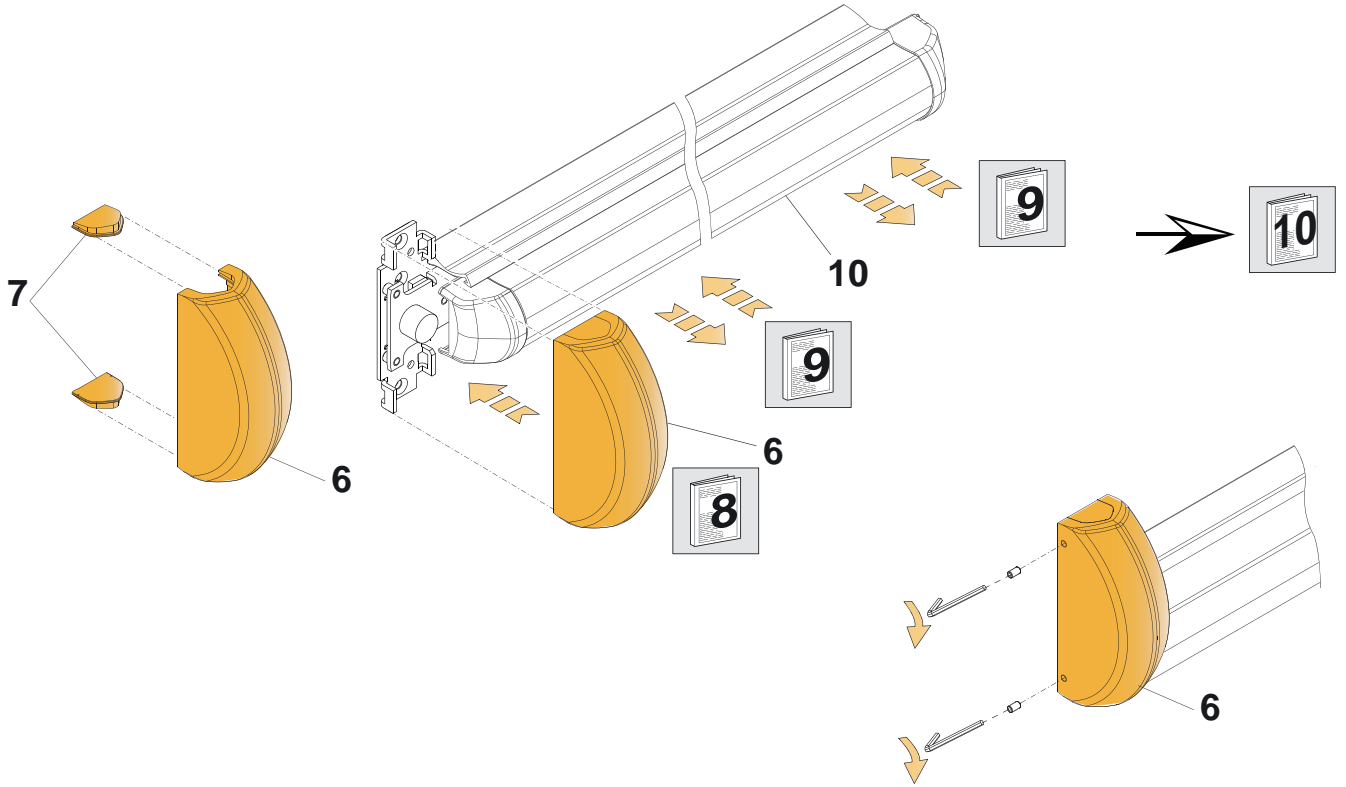
Premere la barra 10 prima di inserire il carter 6.



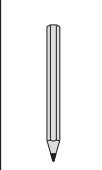
Verificare il ritorno libero e deciso della barra 10 dopo la spinta.



Durante la verifica finale occorre accertare la conformità del montaggio, misurando con un dinamometro la forza operativa necessaria per azionare il dispositivo di uscita. Al termine dell'installazione, registrare sul "Certificato di corretta installazione" i codici dei prodotti installati e le forze operative accertate.



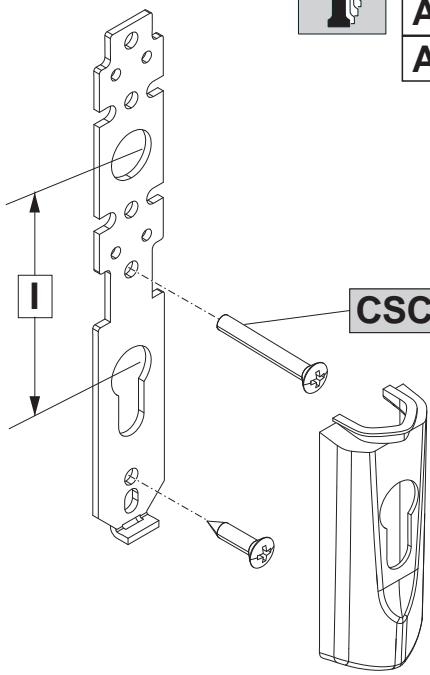
T.7 MONTAGGIO ACCESSORI



Art. 07176-61-0	l=72 mm
Art. 07176-62-0	l=85 mm
Art. 07176-63-0	l=92 mm



Art. 07176-66-0

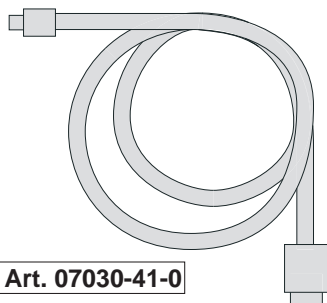


CSC M 5x90



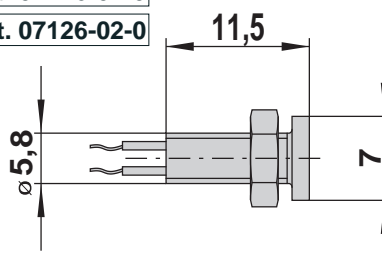
CSC M 5x90





Art. 07126-01-0

Art. 07126-02-0



Art. 07126-01-0

Led luminoso rosso

Art. 07126-02-0

Led luminoso verde

Art. 07030-40-0

Cavo di alimentazione (L=4 m)

Art. 07030-41-0

Cavo di programmazione

Art. 07060-10-0

Alimentatore:

- Input: 110÷240V AC 50/60Hz 0,7A

- Output: 12V CC 2,5A Class 2

output

- Certificato UL Listed

Art. 06525-75-0

Tastiera cablata per il controllo del singolo accesso tramite codice PIN, per MOTORE CISA serie E0000.

Finitura nero lucido.

VARIANTI FINITURA

- Cromato satinato (fin. B1)

Art. 06515-00-0

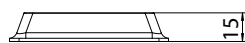
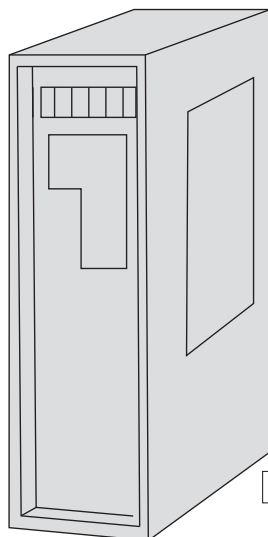
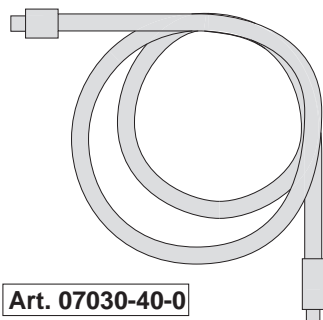
Passacavo a scomparsa

Art. 06515-00-0

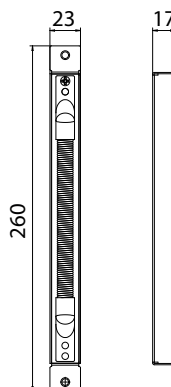
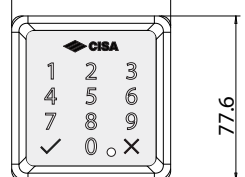
Passacavo a scomparsa

Art. 06515-20-0 - 06515-21-0

Passacavo esterno a molla

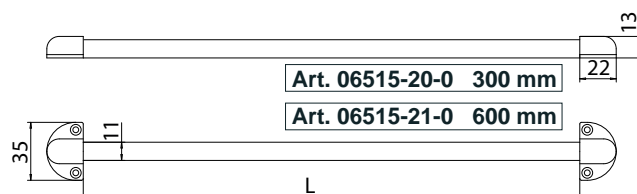
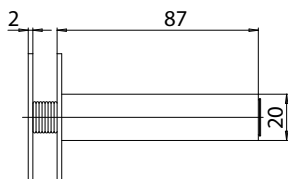
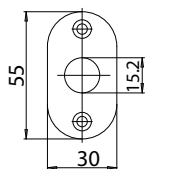


Art. 06525-75-0



Art. 06515-15-0

Art. 06515-00-0



Art. 06515-20-0 300 mm

Art. 06515-21-0 600 mm

CERTIFICATI DI CONFORMITA'

CERTIFICAZIONE DI CONFORMITA' **CE** SECONDO IL REGOLAMENTO PRODOTTI DA COSTRUZIONE N° 305/2011.

Dispositivo maniglione antipánico con barra a contatto serie "eFAST TOUCH MORTICE" abbinato a serrature serie MITO PANIC.

Classificazione: B - Adatto per l'utilizzo su porte tagliafuoco.

Resistenza al fuoco, porta ad una o due ante in legno: I120 (rif. EN1634-1)

Resistenza al fuoco, porta ad una o due ante in acciaio: I120 (rif. EN1634-1)

Rapporti di prova in: www.cisa.com

Queste serrature inoltre sono progettate in modo che la rotazione del quadro maniglia dall'esterno non pregiudichi il funzionamento del maniglione.

VIA OBERDAN, 42
48018 FAENZA (RA)
ITALY

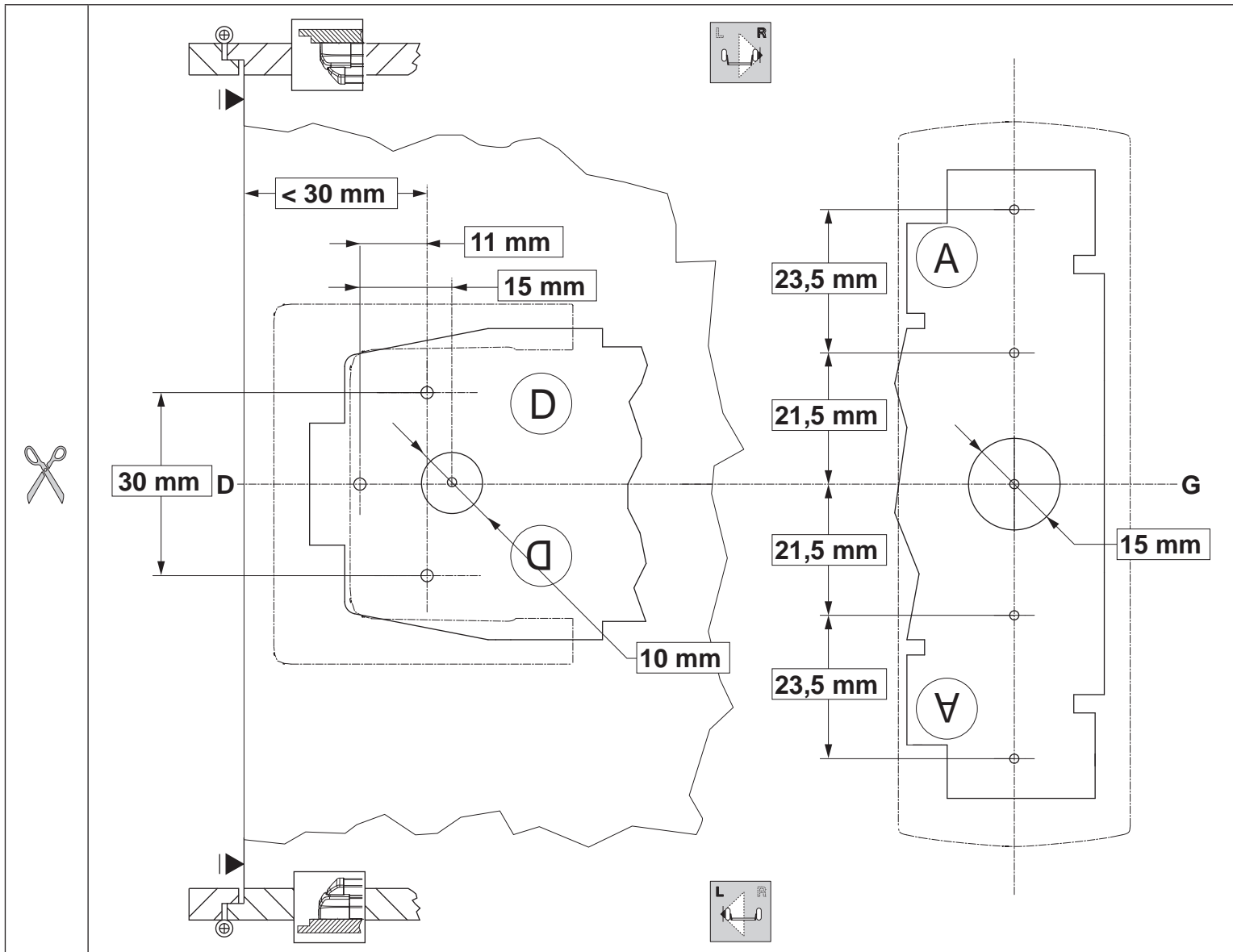
0425 - CPR-005515

22

EN 1125:2008

3 | 7 | 7 | B | 1 | 4 | 2 | 2 | B | A

DIME DA RITAGLIARE



Per il download delle altre lingue: www.cisa.com

I prodotti qui evidenziati sono dotati di tutte le caratteristiche indicate nella descrizione tecnica dei cataloghi CISA S.p.A. e sono consigliati solamente per gli scopi ivi precisati. La società CISA S.p.A. non garantisce nessuna prestazione o caratteristica tecnica che non sia indicata su queste istruzioni; NON possono essere apportate al prodotto modifiche diverse da quanto espressamente indicato da CISA S.p.A. pena il decadimento degli obblighi di garanzia previsti dalla legge e delle eventuali certificazioni di conformità di prodotto. Per particolari esigenze di sicurezza si invita l'utente a rivolgersi al rivenditore o installatore di questi prodotti ovvero direttamente alla CISA S.p.A., i quali potranno meglio consigliare il modello più appropriato alle specifiche esigenze del cliente.