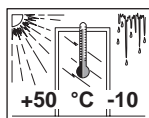
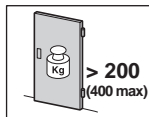
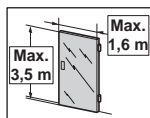


Valeurs limites prescrites par la norme UNI EN 1125 avec majoration. Le produit est certifié pour l'utilisation sur des portes standard ou coupe-feu.


SYMBOLES

 Porte avec ouverture à droite (**R**).
 Porte avec ouverture à gauche (**L**).
 Porte à un vantail (**1**).
 Porte à deux vantaux (**2**).

 Utilisation des ensembles de manœuvre extérieurs (**OD**).
 Pièce fournie sur demande (**OPT**).


Contrôler la planéité

Poser

Aligner

Utilisation d'un gabarit

Voir les notes

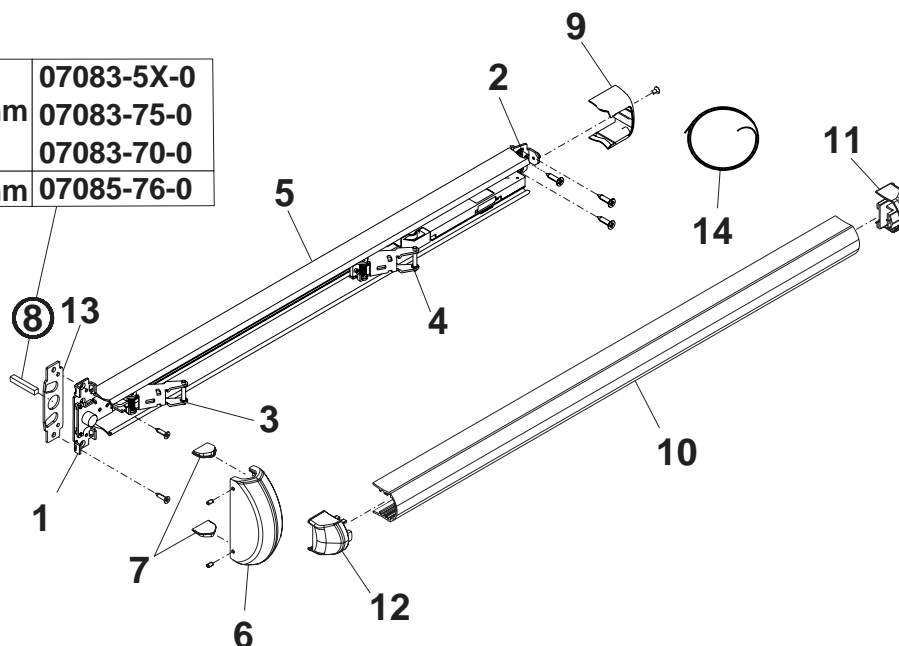
Voir les instructions



Réf.	Q.té	COMPOSANTS	Réf.	Q.té	COMPOSANTS
1	1	Boîtier principal	8	1	Axe carré
2	1	Support arrière	9	1	Capot secondaire
3	1	Étrier avant	10	1	Barre
4	1	Étrier arrière	11	1	Bouchon barre arrière
5	1	Tige de liaison	12	1	Bouchon barre avant
6	1	Capot principal	13	1	Plaque
7	2	Bouchon capot principal	14	1	Câble de raccordement



∅ = 9 mm	07083-5X-0 07083-75-0 07083-70-0
∅ = 8 mm	07085-76-0



Réf.

Gabarits utilisés pour le positionnement :

A

Boîtier principal

D

Support arrière



Les gabarits fournis dans la notice d'instructions, page 11, doivent être découpés.

Visserie utilisée

CSA



Q.té = 7

CSC



Q.té = 5

CSF



Type d'installation sur portes pleines (C) avec cadre tubulaire/portes vitrées (T) et en bois (L)

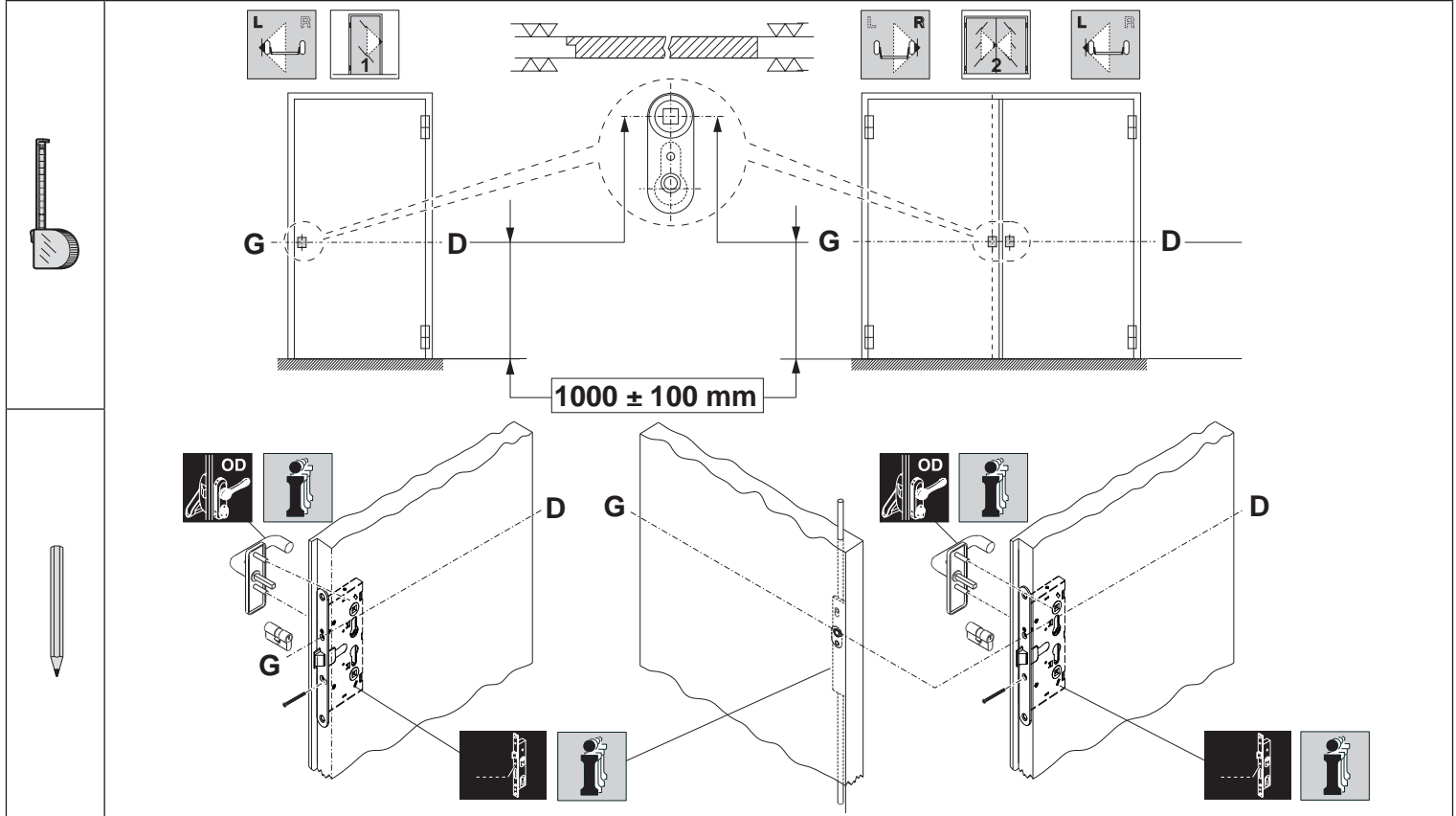
Différentes longueurs sont disponibles :

- L = 1200 mm (réf. 1.59751.00.0)
- L = 840 mm (réf. 1.59751.01.0)

	(C)		MITO PANIC 1-43112-65-0-xx-xx	1-07074-70-0-XX 1-07076-22/24/26-0-XX (A) 1-07076-21/23/25-0-XX (B)	1-06142-8X-0-XX (1) 1-07073-20-0 (1) 1-07176-61-0-XX(A) (2) 1-07176-66-0-XX(A) (2)					
Vantail principal										
	(C)		MITO PANIC 1-43192-65-0 1-43193-65-0		1-07074-70-0-XX (A) 1-07076-22/24/26-0-XX (A) 1-07076-21/23/25-0-XX (B)					

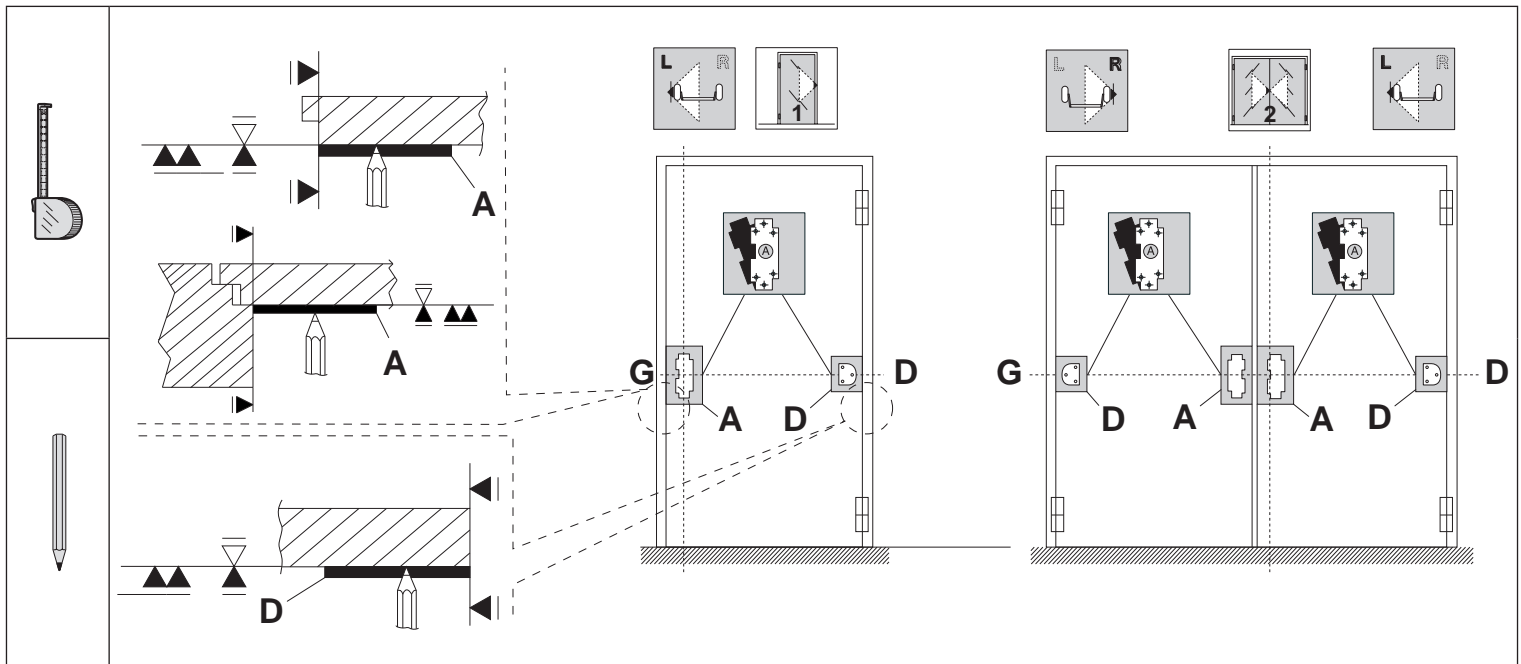
T.1

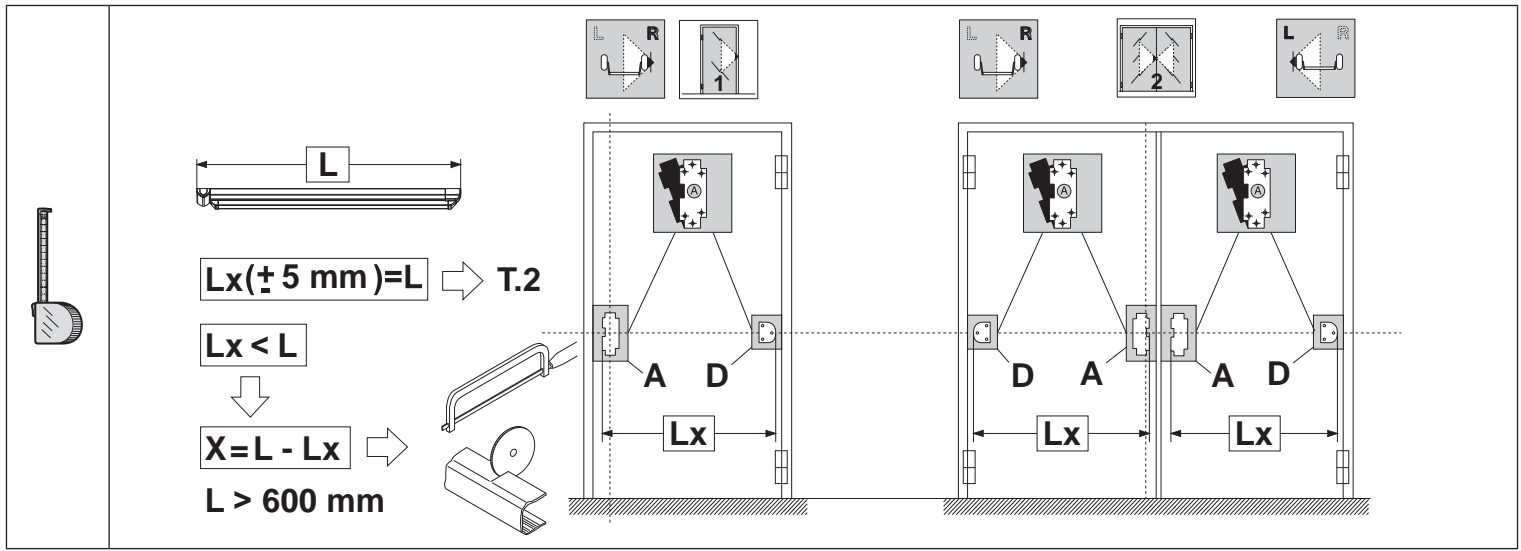
MONTAGE DE LA SERRURE ANTIPANIQUE



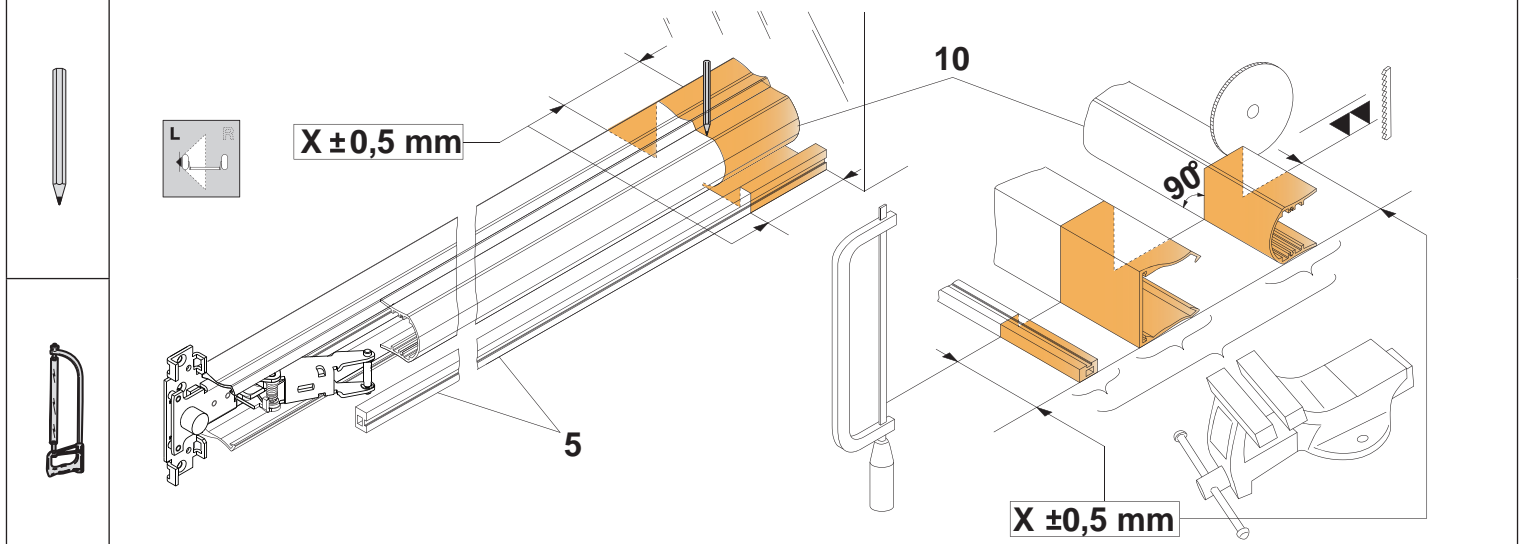
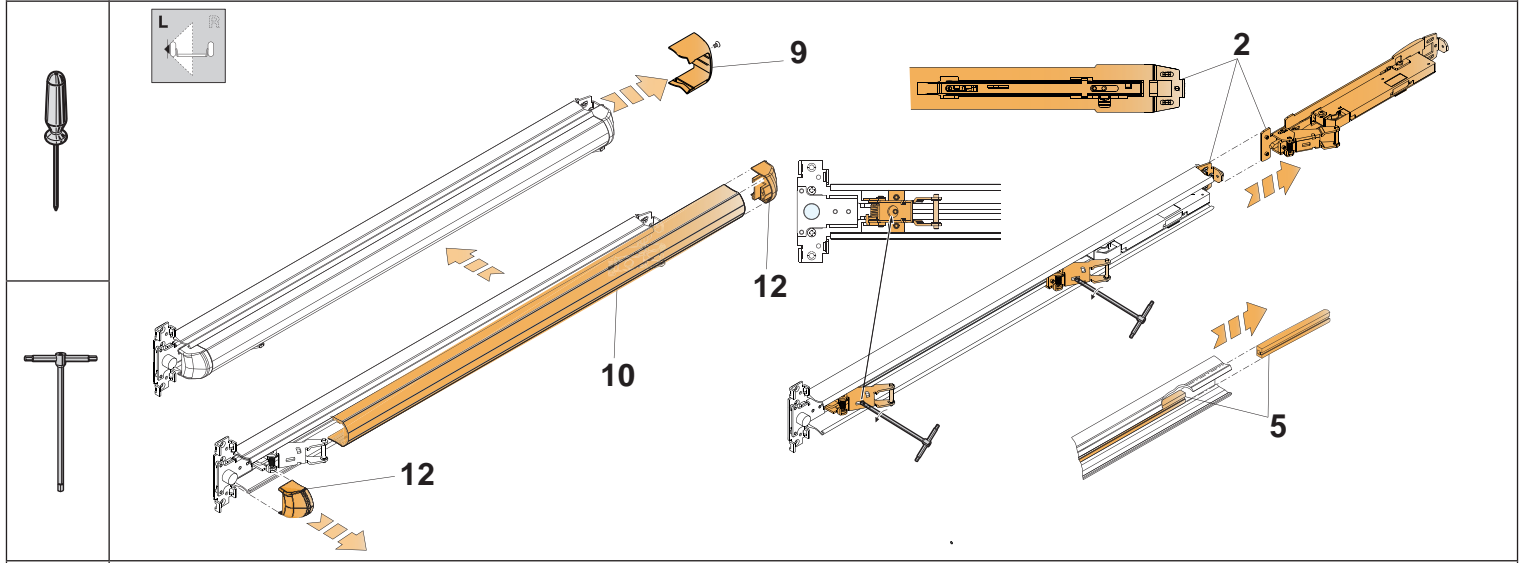
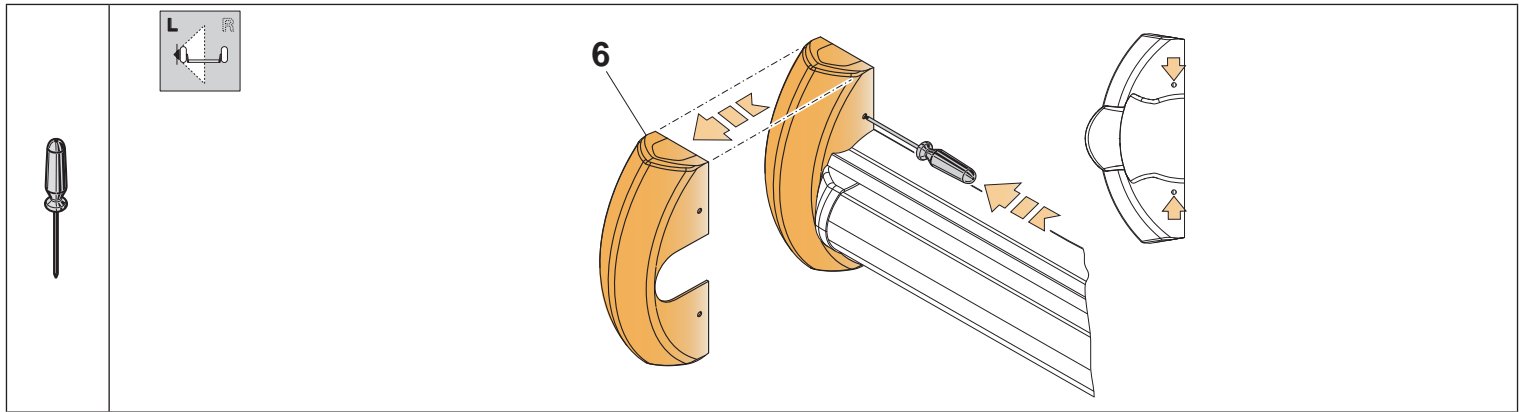
T.2





VÉRIFICATION DE LA LONGUEUR DE LA FERMETURE ANTIPANIQUE

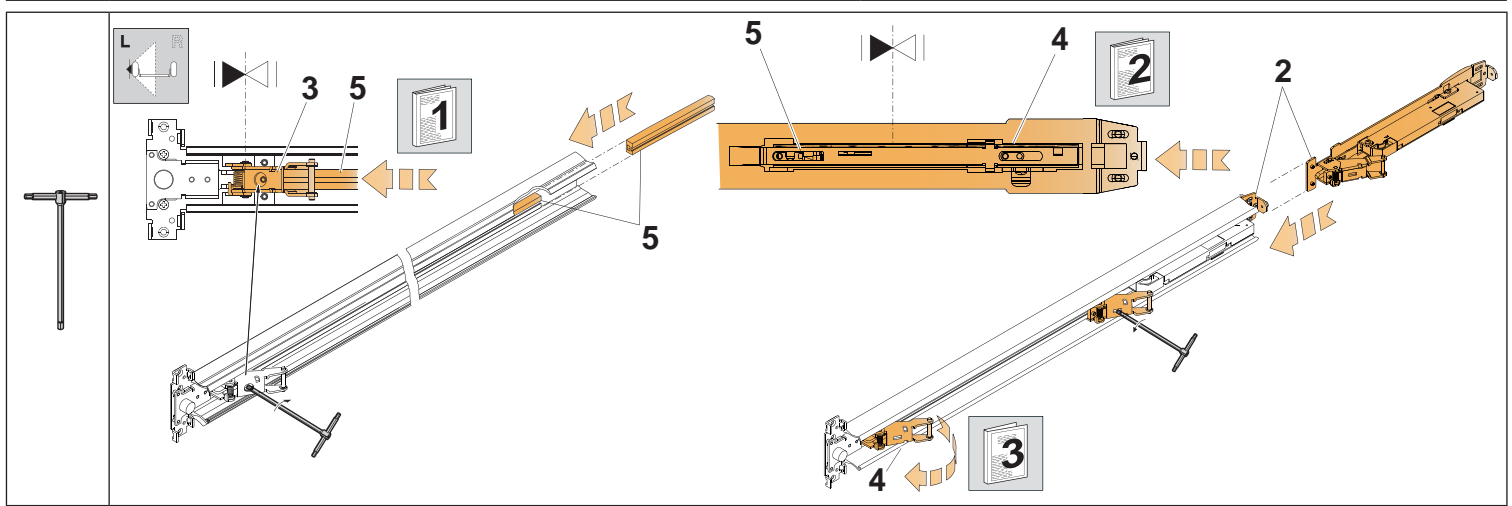




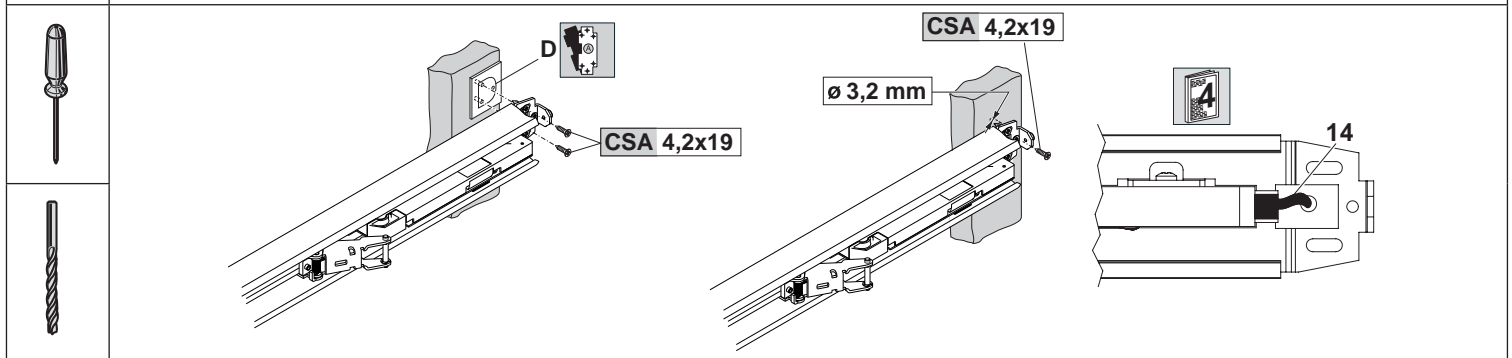
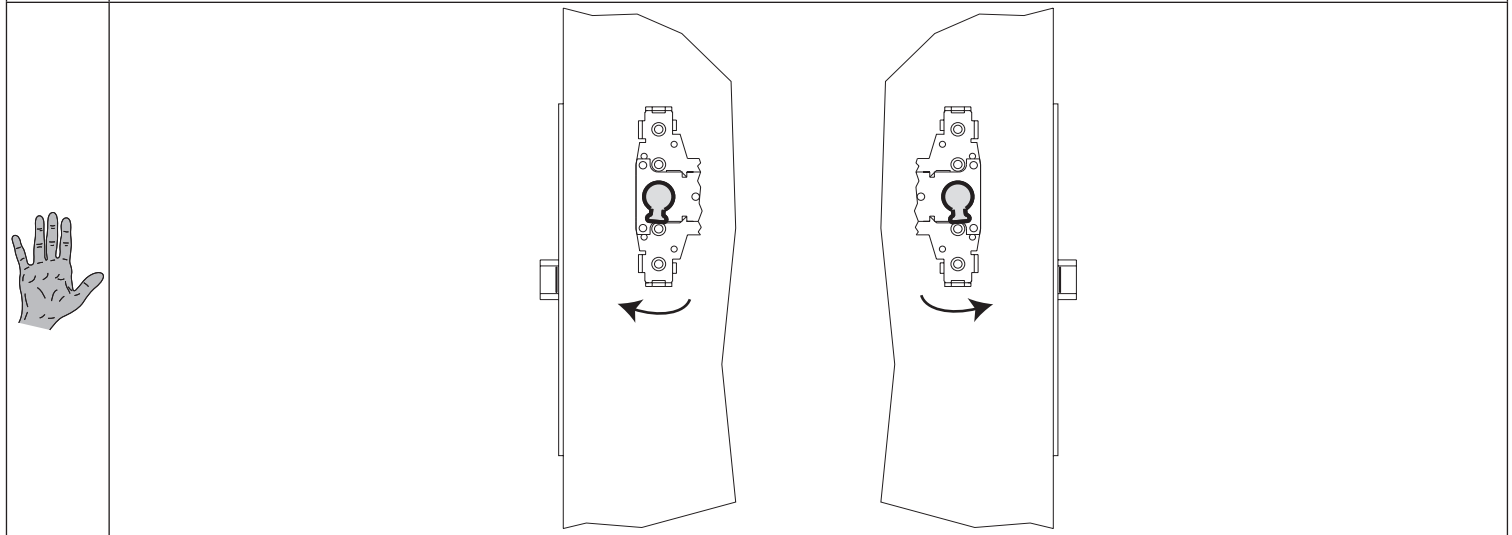
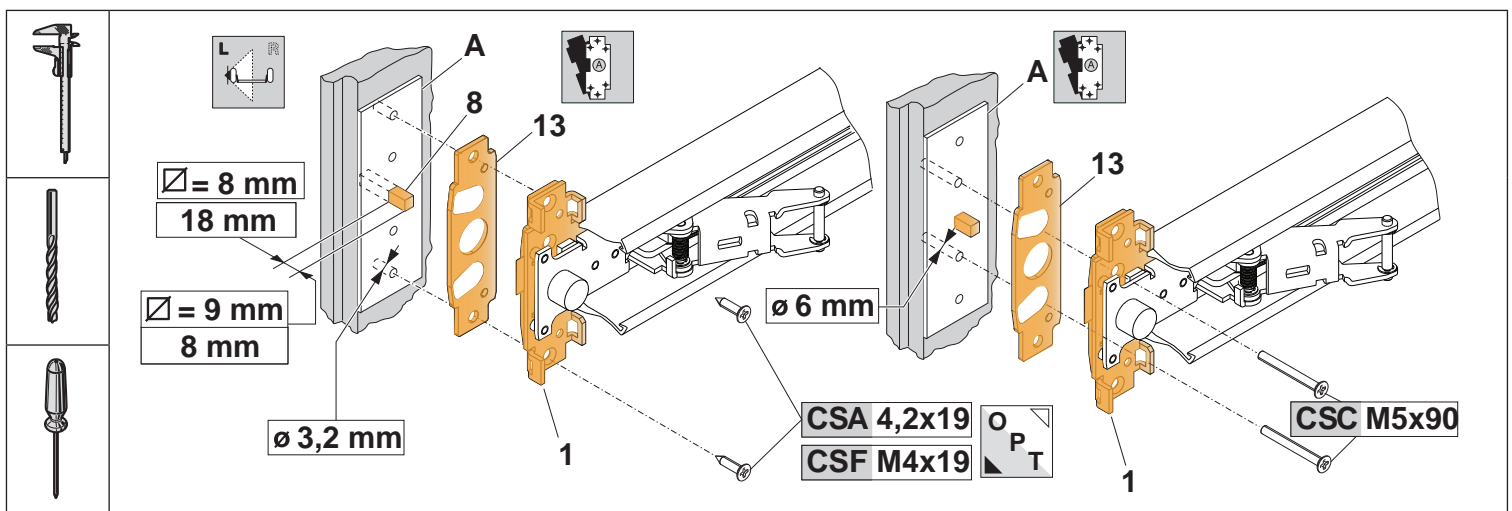
T.3 AJUSTEMENT DE LA LONGUEUR DE LA FERMETURE ANTIPANIQUE



	<p>Pousser la tige 5 jusqu'à ce qu'elle soit en contact avec l'étrier avant 3</p>		<p>Vérifier, en la tirant vers l'extérieur, que le levier de l'étrier avant 3 est en position complètement ouverte.</p>
	<p>Positionner l'étrier arrière 4 contre l'extrémité de la tige 5.</p>		<p>Raccorder le câble d'alimentation 14.</p>



T.4 **INSTALLATION FERMETURE ANTIPANIQUE**

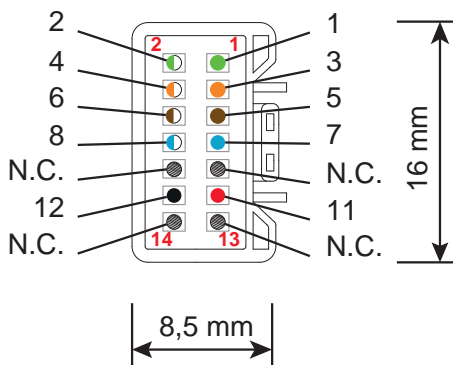
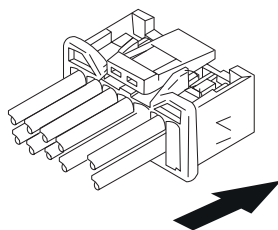
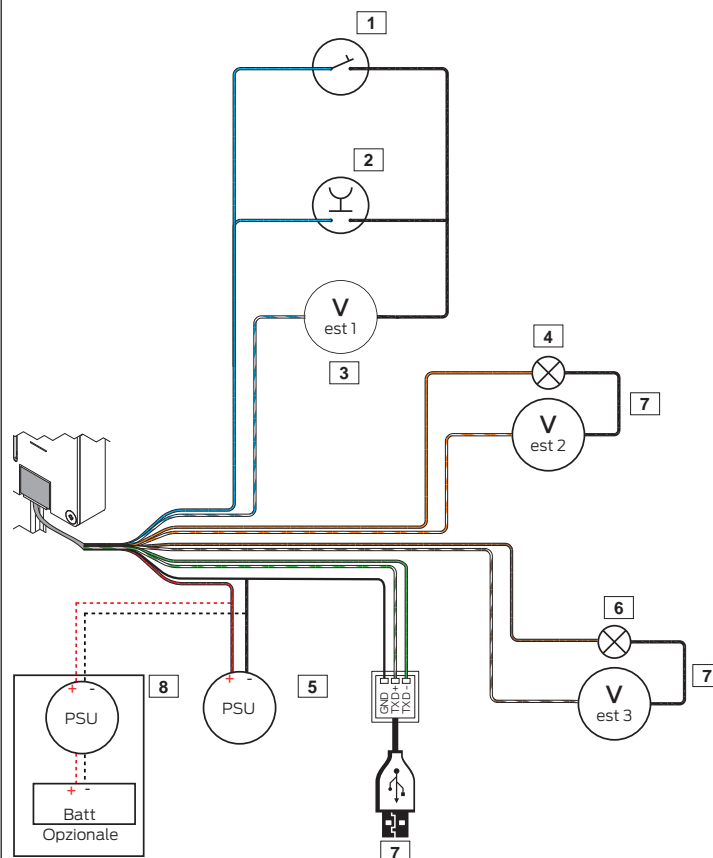


CARACTÉRISTIQUES DU MOTEUR

Tension d'alimentation	12 V _{DC}
Courant absorbé (max.)	1,5 A @ 12 V _{DC}
Indice de protection	IP X0
Température de fonctionnement	-10 ÷ +55 °C
Certifications Voir « Regulatory Addendum »	
1	Interrupteur pour dogging (en option)
2	Bouton pour ouverture à distance
3	Vest 1 = 12 V _{DC} , I _{min} = 1 mA
4	LED serrure fermée (en option) Vest 2 = 12 V _{DC} , I _{max} = 0,5 A
5	V _{in} = 12V _{DC} , I = 2 A
6	LED serrure ouverte (en option) Vest 3 = 12 V _{DC} , I _{max} = 0,5 A
7	Câble de programmation réf. 1.07030.41.0 (en option)
Cette configuration est possible à la place de la configuration 5	
8	Alimentation avec chargeur de batterie (fonction UPS) Classe B 12 V _{DC} , I = 2 A. Batterie tampon 12 V, 0,8 Ah Recommandée pour une installation sur des portes coupe-feu

ATTENTION :

Ne pas raccorder directement le produit au réseau électrique 230 V ~. CISA décline toute responsabilité concernant la conformité de l'installation existante aux normes en vigueur.



Brochage	Couleur	Signal	Descriptions	Spécifications
1	Vert	TX -	Câble de programmation	-
2	Vert/Blanc	TX +		
3	Orange	OUT1/F	État de la serrure fermée en mode sécurité	12 V _{DC} , I _{max} = 0,5 A
4	Orange/Blanc	OUT1/NO		
5	Marron	OUT2/F	État de la serrure ouverte	12 V _{DC} , I _{max} = 0,5 A
6	Marron/Blanc	OUT2/NO		
7	Bleu	IN1+	Entrée pour ouverture	12 V _{DC} , 12 V ~ I _{min} = 1 mA
8	Bleu/Blanc	IN1-		
9	-	-	Non connecté	-
10	-	-	Non connecté	-
11	Rouge	V+	Alimentation	12 V _{DC} , I = 1,5 A
12	Noir	V-		
13	-	-	Non connecté	-
14	-	-	Non connecté	-

Il est possible de raccorder le câble fourni à l'installation électrique existante.
Vérifier la longueur maximale des câbles en suivant les indications du tableau.

ATTENTION :

CISA décline toute responsabilité concernant la conformité de l'installation existante aux normes en vigueur.

Section câble (mm ²)	Longueur max (m) (*)
0,5	5
0,75	10
1	15
1,5 ou supérieure	25

(*) Le tableau indique la section minimale des câbles à utiliser en fonction de la longueur du câble à raccorder au câble fourni.

ATTENTION :

Utiliser exclusivement le câble fourni avec la serrure.

Il est conseillé d'utiliser des passe-câbles (voir la section « accessoires ») pour le passage du câble d'alimentation entre le vantail et le cadre.

Le moteur doit être alimenté en continu, même quand la porte est ouverte.

Bloc d'alimentation non fourni dans l'emballage.
Voir réf. 1.07060.10.0 dans la section « accessoires ».

ATTENTION : Il est recommandé d'utiliser un bloc d'alimentation ayant les caractéristiques suivantes :

Sortie : 12 V $\overline{=}$ – 2 A

Protection avec fusible 2 A, 250 V

Protection : OVP (contre les surtensions), OCP (contre les surintensités)

Certifications : CE, conforme aux directives 2014/30/EU, 2014/35/EU classe 2 (double isolation), LPS (conformément à la norme CEI 62368), SELV, UL listed ou UL recognized.

FONCTIONNEMENT

La fermeture antipanique présente les mêmes caractéristiques que la version mécanique, en conformité avec la norme EN1125, mais est également dotée de la fonction d'ouverture asservie grâce à l'interaction entre mécanique et électronique.

INTERFAÇAGE POUR L'OUVERTURE

Pour ouvrir la fermeture antipanique, il faut presser le bouton 1 ou actionner l'interrupteur 2 (voir schéma 1).

1. Ouverture simple : en cas de pression du bouton 1, la fermeture antipanique s'ouvre pendant 3 secondes (durée réglable jusqu'à 180 s sur l'ordinateur) puis se referme ; les pènes demi-tour sortent automatiquement.
2. Mode dogging : la fermeture antipanique peut être interfacée avec un interrupteur 2.
Tant que l'interrupteur est maintenu en position fermée, la fermeture antipanique reste ouverte ; pour refermer la fermeture antipanique, il faut actionner l'interrupteur.
Non applicable sur des portes coupe-feu.

ATTENTION :

Certaines applications présentent une capacité de sortie élevée et peuvent maintenir la serrure ouverte même quand le bouton d'ouverture a été relâché. Il est conseillé d'interfacer la commande avec un relais répéteur et de raccorder le moteur en suivant le schéma 3.

ATTENTION : COUPURE DE COURANT

En cas de coupure de courant électrique, la fermeture antipanique se retourne toujours à l'état de fermeture quand le courant est rétabli.

INTERFAÇAGE POUR L'ÉTAT DE LA FERMETURE ANTIPANIQUE

(exemple d'installation avec actionneur d'ouverture et de fermeture de la porte)

Les sorties OUT1 et OUT2 peuvent être utilisées pour contrôler à distance l'état de la fermeture antipanique.

La sortie OUT1 s'active quand la fermeture antipanique est fermée (pêne demi-tour de la serrure sorti).

La sortie OUT2 s'active quand la fermeture antipanique est complètement ouverte (pêne demi-tour de la serrure rentré).

IMPORTANT : les deux sorties sont des contacts secs normalement ouverts (F, NO) avec un débit de 60 V, 0,5 mA max.

ATTENTION :

Raccorder des dispositifs avec une absorption de courant de 0,5 A et une tension de 60 V max.

CISA décline toute responsabilité concernant la conformité des dispositifs de tiers qui sont utilisés.

Il est possible de raccorder les lampes 12 V $\overline{=}$ (voir accessoires) directement au bloc d'alimentation de la serrure ; faire attention à la polarité (+/-) des lampes/LED.

Pour commander des serrures, des gâches électriques à bobine ou des dispositifs à 230 V, un relais répéteur réf. 1.07022.20.0 est nécessaire.

Schéma 1 : exemple de raccordement du bouton/de l'interrupteur au bloc d'alimentation de la fermeture antipanique.

LÉGENDE

1	Rouge V+ Alimentation (+)
2	Noir V- Alimentation (-)
3	Bleu IN1+ Entrée pour ouverture (+)
4	Bleu/Blanc IN1- Entrée pour ouverture (-)
5	Bouton
6	Interrupteur option pour mode passage

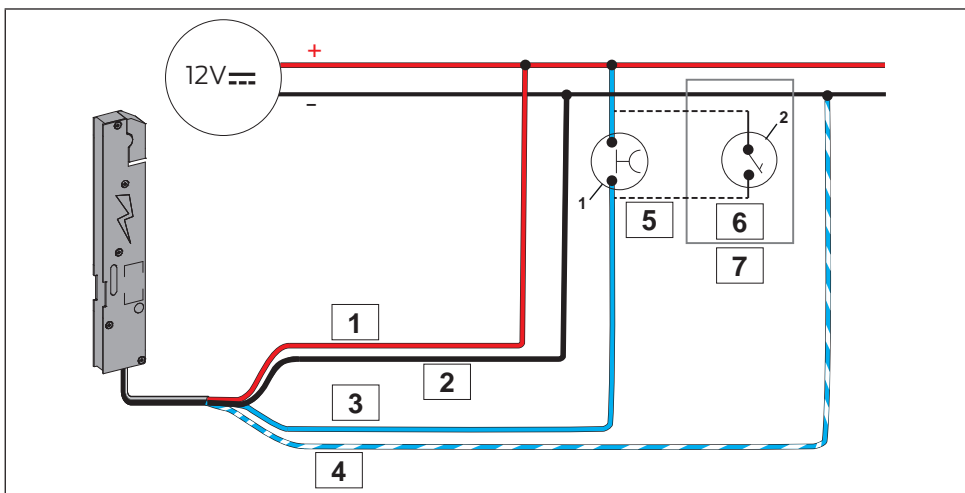


Schéma 2 : exemple de raccordement de la fermeture antipanique à un interphone.

LÉGENDE

1	Rouge V+ Alimentation (+)
2	Noir V- Alimentation (-)
3	Bleu IN1+ Entrée pour ouverture (+)
4	Bleu/Blanc IN1- Entrée pour ouverture (-)
5	Serrure 12 V~
6	Interphone

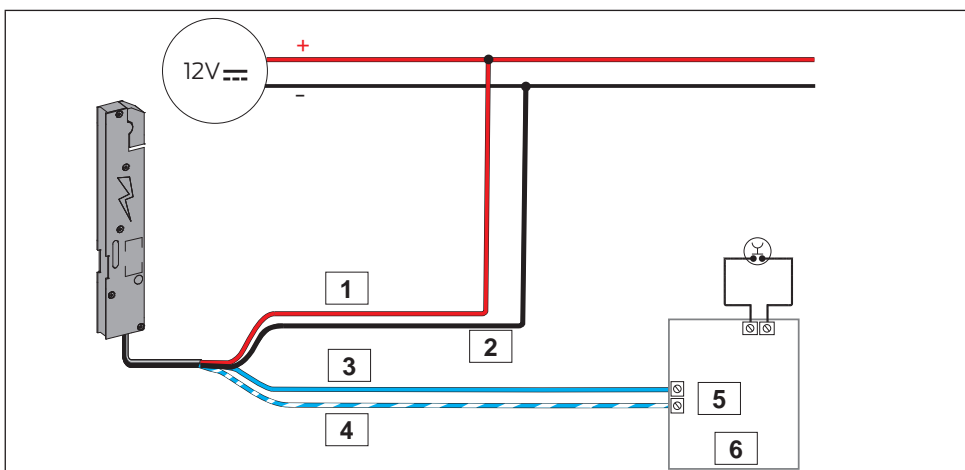


Schéma 3 : exemple de raccordement de la fermeture antipanique à un interphone au moyen d'un relais répéteur.

LÉGENDE

1	Rouge V+ Alimentation (+)
2	Noir V- Alimentation (-)
3	Bleu/Blanc IN1- Entrée pour ouverture (-)
4	Bleu IN1+ Entrée pour ouverture (+)
5	Serrure 12 V~
6	Interphone
7	Bouton d'ouverture
8	Relais

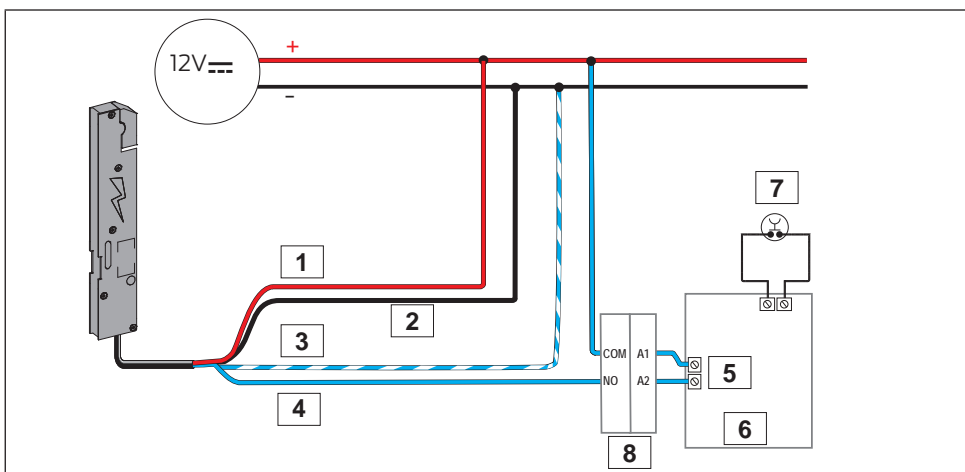
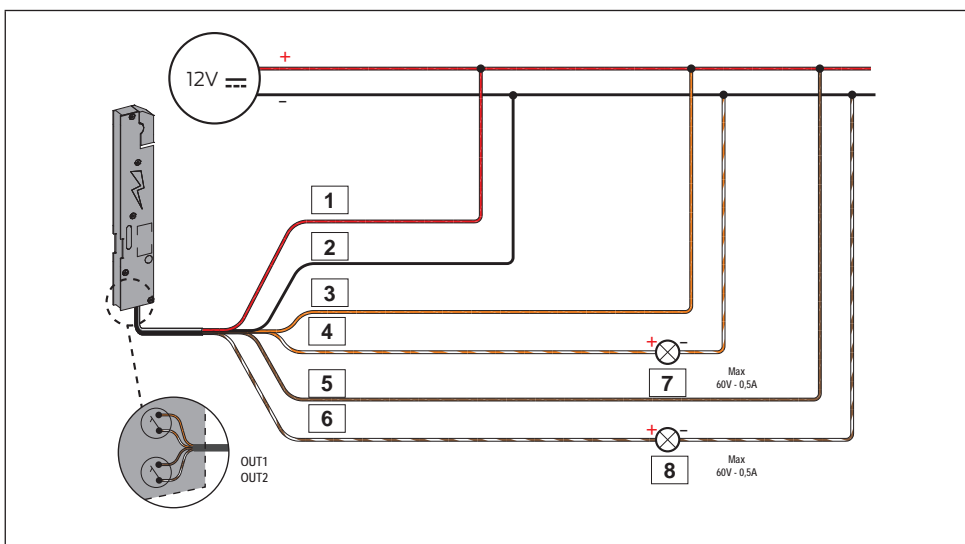


Schéma 4 : Schéma d'interfaçage pour l'état de la fermeture antipanique (exemple d'installation avec actionneur d'ouverture et de fermeture de la porte)

LÉGENDE

1	Rouge V+ Alimentation (+)
2	Noir V- Alimentation (-)
3	Orange OUT1/C État de la serrure verrouillée
4	Orange/blanc OUT1/NO État de la serrure verrouillée
5	Marron OUT2/C État de la serrure ouverte
6	Marron/blanc OUT2/NO État de la serrure ouverte
7	État de la porte fermée
8	État de la porte ouverte

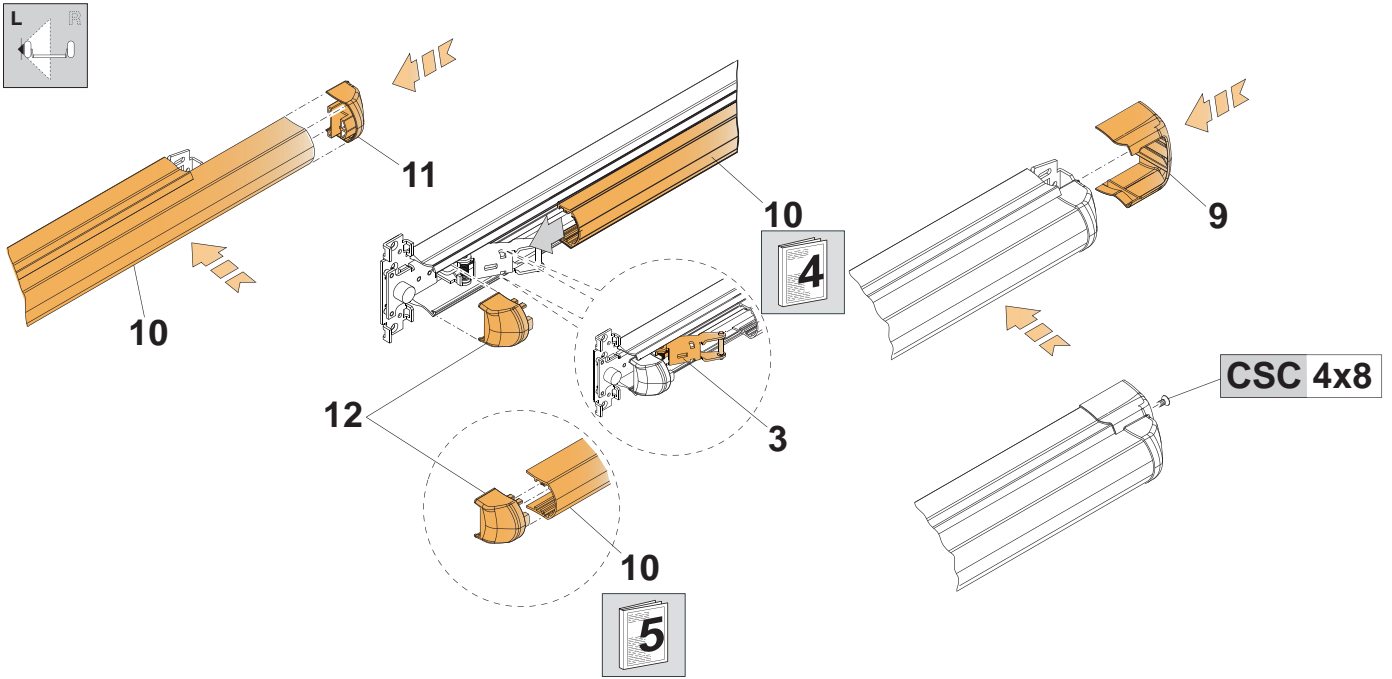


4

Introduire les axes de l'étrier avant 3 dans les canaux de la barre 10.

5

Introduire les inserts du bouchon de la barre avant 12 dans les canaux de la barre 10.

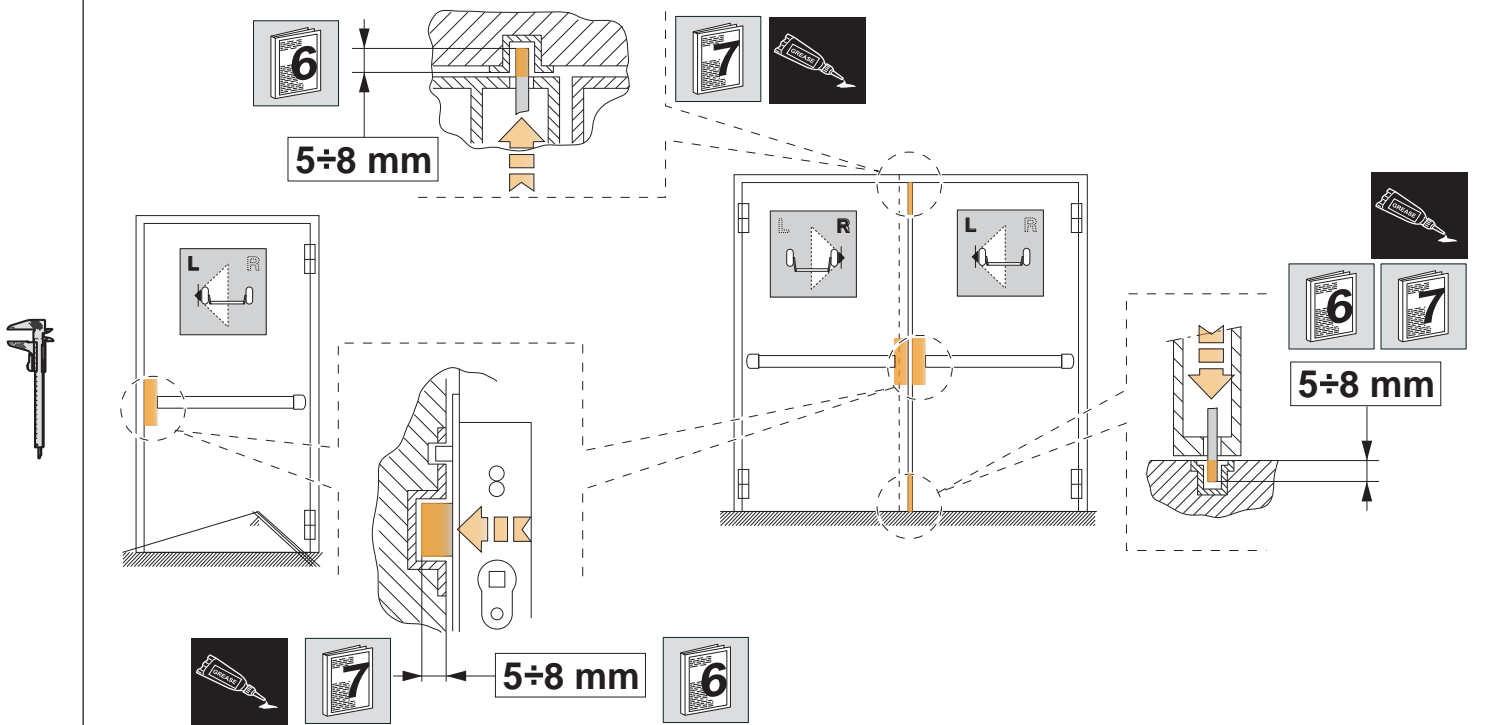


6

Vérifier avec la porte fermée : pêne demi-tour et/ou embouts enclenchés dans les gâches.

7

Graisser le contact entre le pêne demi-tour et/ou les embouts et la gâche.





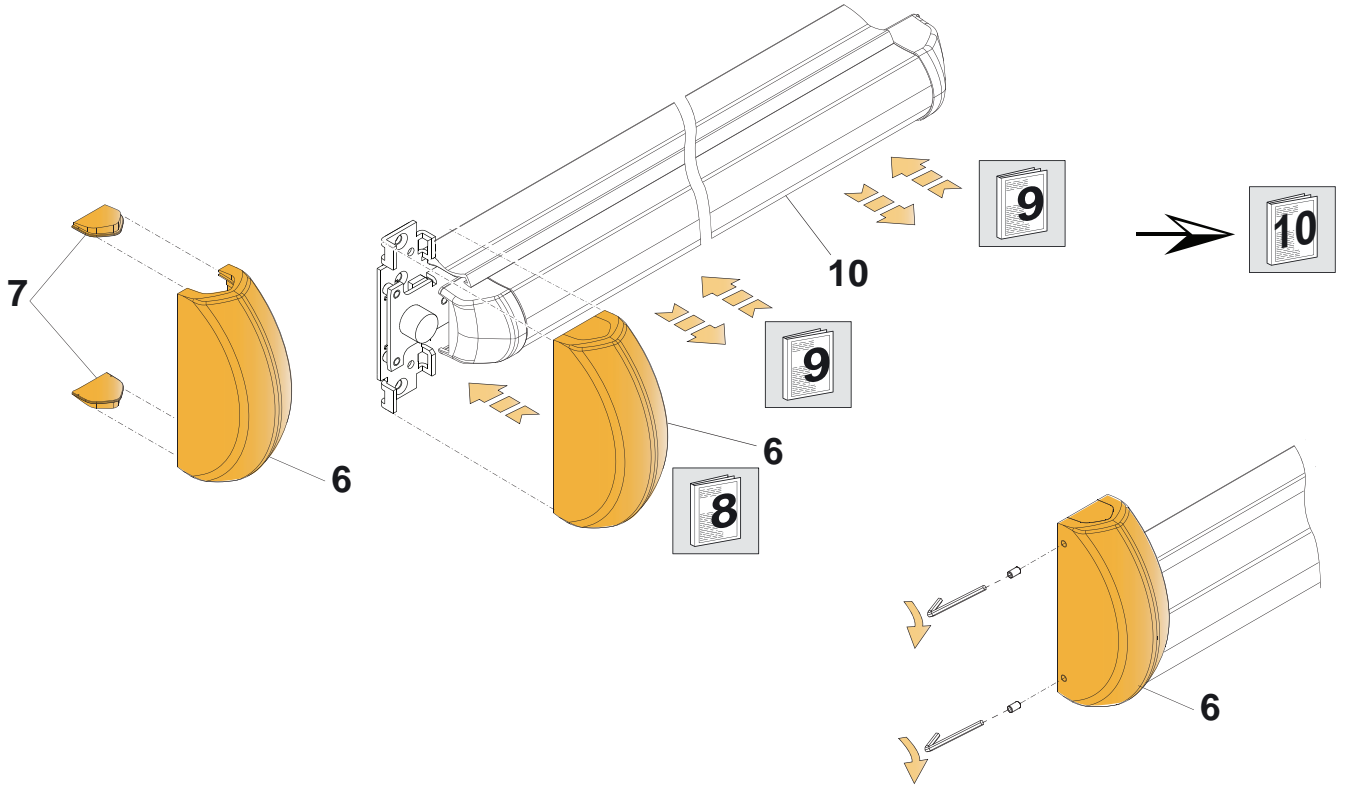
Appuyer sur la barre 10 avant de positionner le capot 6.



Vérifier que la barre 10 revient librement et rapidement après la poussée.

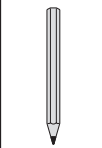


Durant le contrôle final, il faut vérifier la conformité du montage, en mesurant avec un dynamomètre la force de manœuvre nécessaire pour actionner le dispositif de sortie.
Une fois l'installation terminée, enregistrer sur le « Certificat d'installation correcte » les codes des produits installés et les forces de manœuvre contrôlées.



T.7

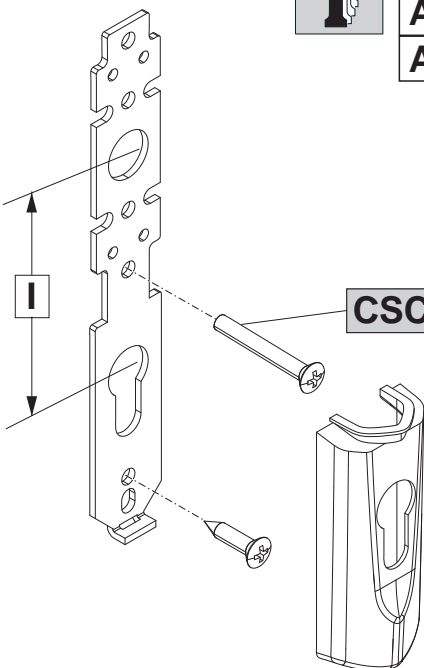
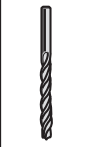
MONTAGE DES ACCESSOIRES



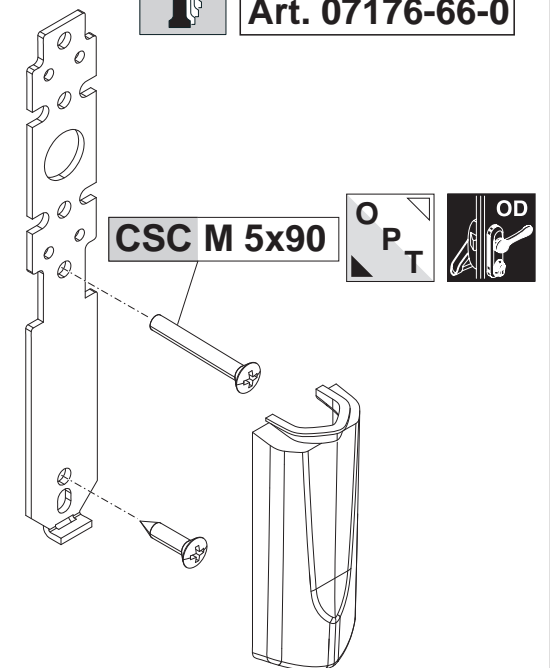
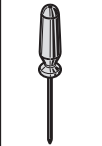
Art. 07176-61-0	l=72 mm
Art. 07176-62-0	l=85 mm
Art. 07176-63-0	l=92 mm



Art. 07176-66-0

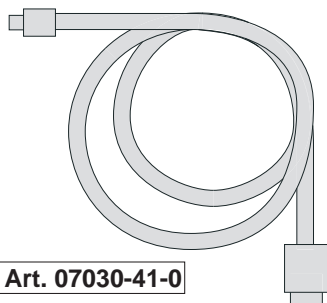


CSC M 5x90



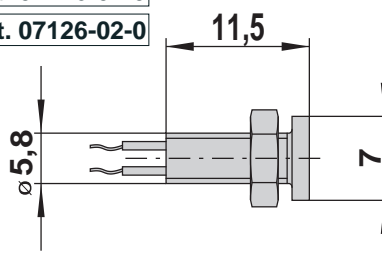
CSC M 5x90





Art. 07126-01-0

Art. 07126-02-0



Réf. : 07126-01-0

Voyant lumineux rouge

Réf. : 07126-02-0 - 06515-21-0

Voyant lumineux vert

Réf. : 07030-40-0 - 06515-21-0

Câble d'alimentation (L = 4 m)

Réf. : 07030-41-0 - 06515-21-0

Câble de programmation

Réf. : 07060-10-0 - 06515-21-0

Bloc d'alimentation :

- Entrée : 110 ± 240 Vca 50/60 Hz
0,7 A

- Sortie : 12 Vcc 2,5 A classe

2 sortie

- Certifié UL Listed

Réf. : 06525-75-0 - 06515-21-0

Clavier câblé pour le contrôle de
l'accès par code PIN, pour MO-
TEUR CISA série E0000. Finition
noir brillant.

AUTRES FINITIONS

- Chromé satiné (fin. B1)

Réf. : 06515-00-0 - 06515-21-0

Passe-câble escamotable

Réf. : 06515-00-0 - 06515-21-0

Passe-câble escamotable

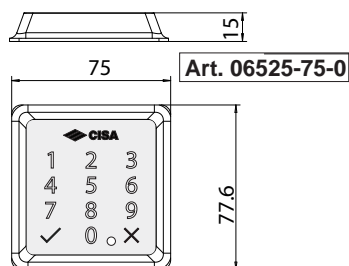
Réf. : 06515-20-0 - 06515-21-0

Passe-câble extérieur à ressort

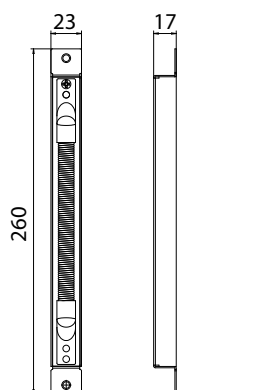
Art. 07030-41-0

Art. 07030-40-0

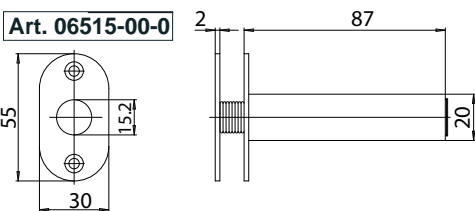
Art. 07060-10-0



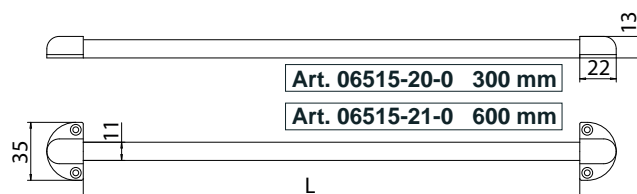
Art. 06525-75-0



Art. 06515-15-0



Art. 06515-00-0



Art. 06515-20-0 300 mm

Art. 06515-21-0 600 mm

CERTIFICATS DE CONFORMITÉ

CERTIFICATION DE CONFORMITÉ **CE** AU RÈGLEMENT « PRODUITS DE CONSTRUCTION » N° 305/2011.

Dispositif « fermeture antipanique avec barre de contact » série « eFAST TOUCH MORTICE » associé à des serrures série MITO PANIC.

Classification : **B** – adapté à l'utilisation sur des portes coupe-feu.

Résistance au feu, porte à un ou deux vantaux en bois : I120 (réf. EN1634-1)

Résistance au feu, porte à un ou deux vantaux en acier : I120 (réf. EN1634-1)

Rapports d'essai sur : www.cisa.com

Ces serrures sont également conçues de sorte que la rotation du carré de poignée de l'extérieur n'affecte pas le fonctionnement de la fermeture antipanique.

VIA OBERDAN, 42
48018 FAENZA (RA)
ITALY

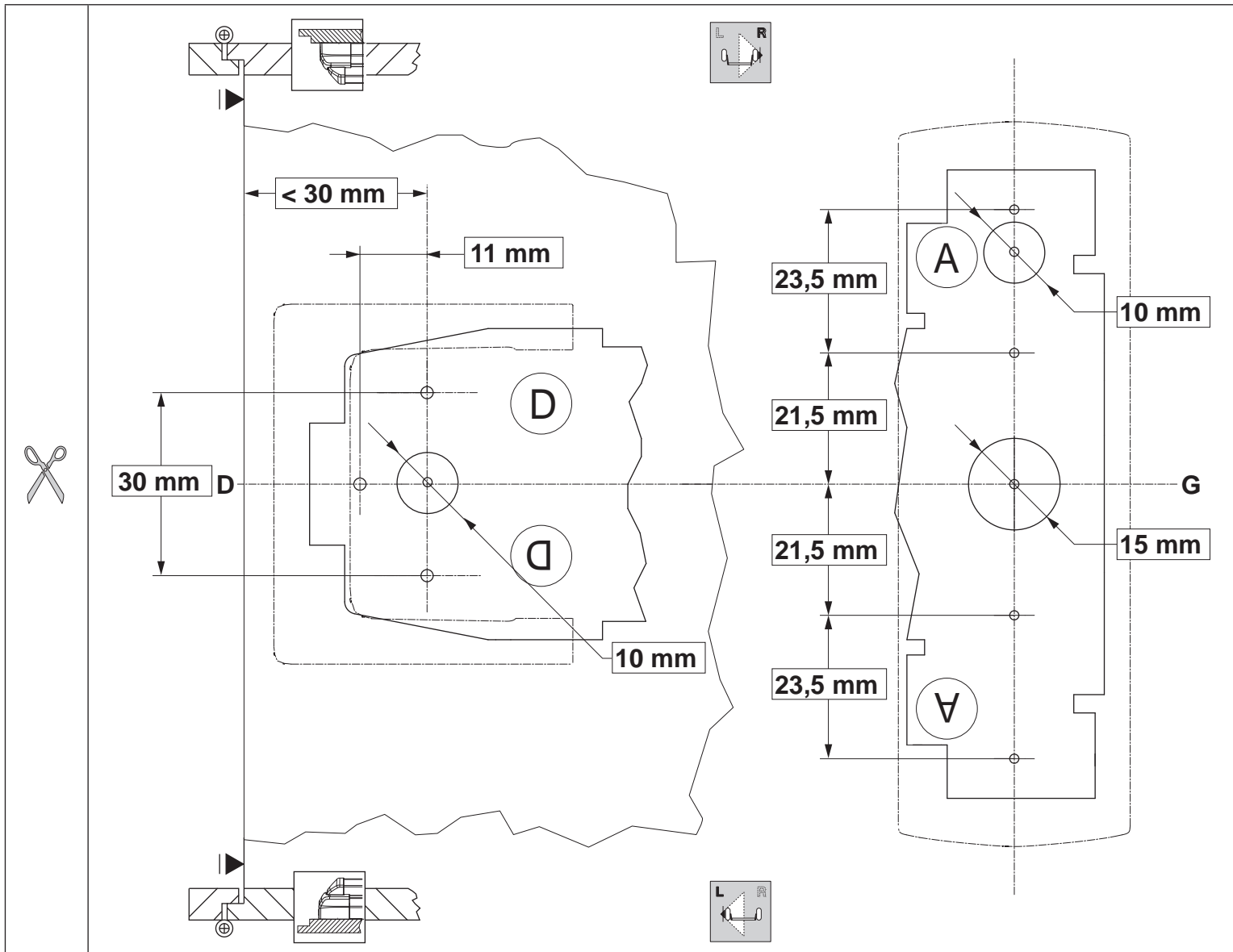
0425 - CPR-005515

22

EN 1125:2008

3 7 7 B 1 4 2 2 B A

GABARITS À DÉCOUPER



Pour le téléchargement des autres langues : www.cisa.com

Les produits présentés ici possèdent toutes les caractéristiques indiquées dans la description technique des catalogues CISA S.p.A. et sont conseillés exclusivement pour les usages prévus.

La société Cisa S.p.A. ne garantit aucune performance ni caractéristique technique autre que celles qui sont indiquées dans ces instructions ; aucune modification, hormis celles qui sont expressément indiquées par Cisa S.p.A., ne peut être apportée au produit, sous peine d'annulation des obligations de garantie prévues par la loi et des éventuelles certifications de conformité de produit.

En cas d'exigences de sécurité particulières, l'utilisateur est invité à s'adresser au revendeur ou à l'installateur de ces produits, ou directement à CISA S.p.A., qui pourront lui conseiller le modèle le mieux adapté à ses exigences spécifiques.