



OPEN X

Manuale d'uso ed installazione
Lettore a parete per esterni

WR8103 OUT



Note legali

Manuale d'uso e installazione

Lettore a parete per esterni

Versione: 5.1

Data: 20/11/2023

Produttore

CISA S.p.a.

Via G. Oberdan, 42

48018 Faenza (Ravenna), Italy

Tel. +39 0546 677111

cisa.vendite@allegion.com

Fax +39 0546 677150

www.cisa.com

Questo manuale d'uso e installazione è protetto da copyright. Le informazioni contenute nel presente manuale non possono essere riprodotte, divulgate o utilizzate a fini commerciali né condivise con terzi. È altresì vietato utilizzare questo manuale per produrre un qualsiasi componente, senza previo consenso per iscritto.

Indice degli argomenti

1	Generale	3
1.1	Avvertenze	3
1.2	Simbologia	3
2	Sicurezza	4
2.1	Utilizzo previsto	4
2.2	Utilizzo improprio	4
2.3	Avvertenze generali sulla sicurezza	4
3	Descrizione del prodotto	5
3.1	Funzionamento	5
3.2	Struttura e fornitura in dotazione	5
3.3	Dati tecnici	6
4	Collegamento e installazione	7
4.1	Istruzioni generali.....	7
4.2	Collegamento.....	7
4.3	Schema di collegamento.....	8
4.4	Installazione	9
5	Messa in funzione	10
5.1	System Card	10
5.2	Memorizzazione della System Card	10
5.3	Gestione con sistema memorizzazione/cancellazione	10
5.3.1	Memorizzazione di una chiave.....	10
5.3.2	Cancellazione di una chiave	10
5.3.3	Cancellazione di tutte le chiavi.....	11
5.4	Gestione con l'App OpenX (iOS & Android)	11
6	Funzionamento	12
6.1	Attivazione o tempo di apertura del lettore a parete	12
6.2	Segnalazioni	13
7	Malfunzionamenti durante l'utilizzo	14
8	Smontaggio e smaltimento	15
8.1	Smontaggio.....	15
8.2	Smaltimento	16
9	Glossario	17

1 Generale

Questo manuale d'uso e installazione contiene la descrizione del lettore a parete OpenX WR8103 OUT per utilizzo all'esterno. Il manuale è parte integrante del prodotto e contiene le informazioni necessarie per il suo corretto uso e manutenzione.

Questo manuale d'uso e installazione è destinato sia al personale tecnico responsabile dell'installazione e dello smontaggio che al cliente finale.

- Si raccomanda di leggere con attenzione questo manuale prima di utilizzare il lettore a parete, al fine di garantire un funzionamento corretto e sicuro.
- Conservare il manuale d'uso e installazione.
- Dopo avere installato il prodotto consegnare il manuale al cliente finale e assicurarsi che prenda confidenza con la sua consultazione.

CISA non sarà responsabile in caso di anomalie quali l'impossibilità di accesso, infortuni al personale, danni alle cose o di altro tipo derivanti dalla mancata osservanza delle istruzioni contenute in questo manuale o da lettori a parete configurati in modo errato.

- Se dopo aver letto il manuale d'uso e installazione permangono dubbi, si prega di contattare il proprio rappresentante CISA di riferimento.

1.1 Avvertenze

I segnali di avvertenza mettono in guardia da rischi che potrebbero sorgere durante l'utilizzo del lettore a parete. Ci sono due tipi di avvertenze, identificate dall'uso di due termini distinti:

Termine	Significato
AVVISO	Indica una situazione di pericolo a basso rischio che, se non evitato, può provocare lesioni lievi o moderate
PERICOLO	Indica una situazione di pericolo che può causare danni alle cose.

1.2 Simbologia

- Questo simbolo indica istruzioni d'uso alle quali l'utente deve attenersi.

- Questo simbolo indica una voce di un elenco.



Questo simbolo indica che le informazioni date sono importanti.

2 Sicurezza

2.1 Utilizzo previsto

Con il lettore a parete da esterni OpenX WR8103 OUT è possibile collegare contatti a potenziale zero (ad esempio per dispositivi di apertura porta elettrici, serrature elettriche, azionamenti elettrici per porte e cancelli o ascensori), semplicemente avvicinando una chiave contactless (transponder passivo) MIFARE® come, ad esempio, card (tessere), portachiavi o braccialetti oppure utilizzando l'app OpenX Key .

Il lettore a parete per esterni è progettato per il montaggio a superficie.

Per installare e mantenere il lettore a parete devono essere utilizzati solo componenti approvati da CISA.

L'installazione deve essere eseguita esclusivamente da personale tecnico adeguatamente formato.

Ogni utilizzo diverso da quello indicato sarà considerato improprio e potrebbe causare danni alle cose o perfino lesioni personali.

2.2 Utilizzo improprio

Il lettore a parete da esterni OpenX WR8103 OUT non deve essere utilizzato per chiudere a chiave persone o animali o dispositivi essenziali in caso di emergenza (come ad esempio defibrillatori, farmaci di emergenza, estintori, ecc.).

Il prodotto non deve essere utilizzato in ambienti potenzialmente esplosivi.

Il lettore a parete non può essere utilizzato in esterno se la struttura o l'elettronica sono danneggiati.

Il prodotto non può essere modificato o riadattato.

Il lettore a parete non può essere utilizzato con specifiche diverse da quelle indicate.

2.3 Avvertenze generali sulla sicurezza

Attenersi alle seguenti istruzioni per installare e utilizzare il lettore a parete in sicurezza:

- Le apparecchiature elettriche devono essere installate e assemblate solo da tecnici elettricisti qualificati.
L'installazione deve essere eseguita esclusivamente da personale tecnico adeguatamente formato, attenendosi alle istruzioni contenute nel manuale.
- Il manuale d'uso deve essere consegnato all'utilizzatore dalla persona che esegue l'installazione.
- Si ha un elevato rischio di lesioni (scosse elettriche) se si toccano i cavi di collegamento mentre il dispositivo è sotto tensione.
Eseguire le operazioni di installazione e manutenzione solo quando l'alimentazione è scollegata.
Attenersi alle direttive LVD 2014/35/EU!
- Non utilizzare i prodotti in ambienti potenzialmente esplosivi.
- Il lettore a parete da esterni OpenX WR8103 OUT non può essere modificato in alcun modo, fatta eccezione per le modifiche descritte nel relativo manuale d'uso.
- Il lettore a parete non deve entrare in contatto con vernici o sostanze acide.
- I prodotti devono essere utilizzati all'interno dell'intervallo di temperatura definito.
- Per evitare malfunzionamenti e danneggiamenti, utilizzare esclusivamente ricambi e accessori originali CISA.
- CISA non si assume alcuna responsabilità per i dispositivi programmati in modo errato, né sarà responsabile in caso di anomalie quali l'impossibilità di accesso, infortuni al personale, danni alle cose o di altro tipo.
- CISA non sarà responsabile per danni alla porta o ai suoi componenti causati da una installazione errata

3 Descrizione del prodotto

3.1 Funzionamento

Il lettore a parete WR8103 OUT fa parte della gamma OpenX. L'elettronica del sistema, compreso l'alimentatore a commutazione, l'unità di lettura e riconoscimento della chiave, l'unità di controllo e il relè si trovano in un'unità compatta.

Con il lettore a parete WR8103 OUT possono essere utilizzati diversi transponder come, ad esempio, card (tessere) ISO o portachiavi.

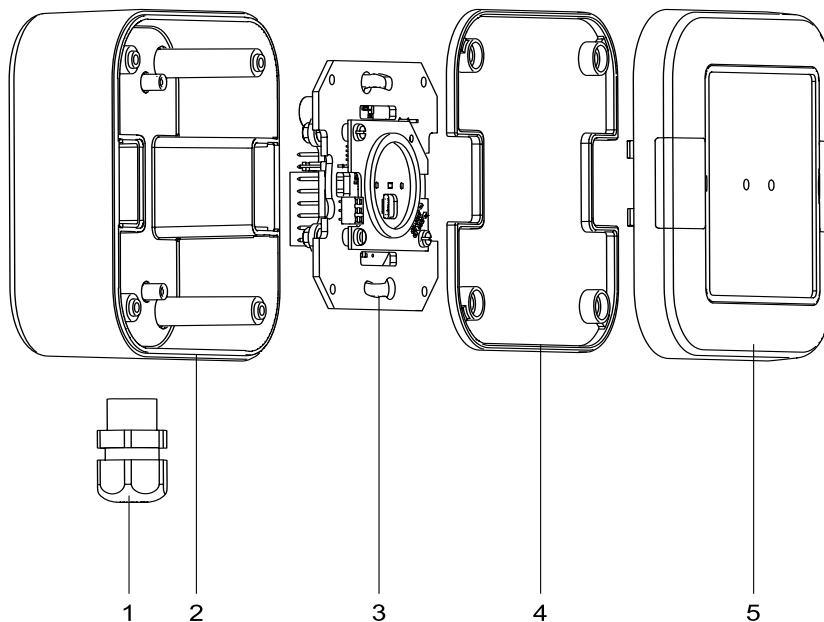
Anche uno smartphone grazie all'app OpenX Key può essere utilizzato come chiave.

Il WR8103 OUT ha le seguenti caratteristiche:

- Possibilità di memorizzare fino a 1000 chiavi/autorizzazioni di accesso
- Possibilità di definire data e ora di attivazione e scadenza della credenziale per smartphone
- Possibilità di registrare nella placca fino a 128 eventi
- Cambio automatico dell'ora legale e solare
- Il tempo di abilitazione all'apertura può essere programmato da 1 a 15 secondi (più tempo di attuazione)
- Segnali ottici e acustici di indicazione dello stato (es. avvio modalità programmazione)
- Il tempo di intervento del relè può essere programmato separatamente
- Possibile installazione del Modulo Sicurezza Wall Reader ad 1 relè WR8103 1R (art. BAC69300000001)
- Predisposto per rete Wireless
- Facilità di cablaggio
- Per transponder MIFARE® 13,56 MHz: MIFARE Classic®, MIFARE® DESFire®

Gestione tramite l'App OpenX per smartphone iOS e Android

3.2 Struttura e fornitura in dotazione



1	Pressacavo	4	Elemento di tenuta
2	Parte inferiore dell'alloggiamento	5	Parte superiore dell'alloggiamento
3	PCB (schema simile)		

3.3 Dati tecnici

Dati tecnici generali

Voce	Descrizione
Codice prodotto	WR8103 OUT
Alimentazione	Alimentazione 8-40 V CC o 8-24 V CA Consumo standard 0,8 W, max 5 W
Dimensioni	Lunghezza 100 mm, larghezza 100 mm, altezza 40 mm
Versioni transponder compatibili	MIFARE® 13,56 MHz: MIFARE Classic®, MIFARE® DESFire®
Collegamenti relè	max 30 V CA/CC, max 1,5 A Con varistore integrato (47 V, 1,0 J) Tipo di relè PhotoMOS

Condizioni ambientali

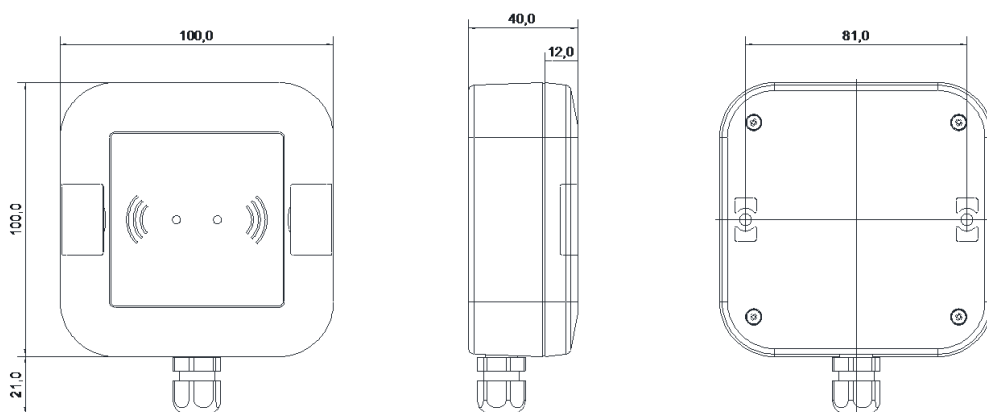
Voce	Descrizione
Temperatura di esercizio	da -20 °C a +65 °C
Installazione	All'esterno
Classe di protezione	IP67

Normative:

Il lettore a parete WR8103 OUT è conforme alle seguenti normative:

- EN 60529:2014
- Direttiva Radio 2014/53/EU
- Sicurezza elettronica delle card OpenX: 10 milioni di codici possibili (equiparabile al livello D/D della EN16867:2020)

Disegno



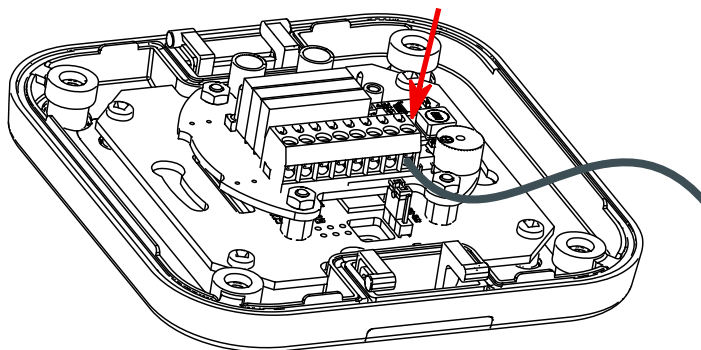
4 Collegamento e installazione

4.1 Istruzioni generali

- Il collegamento elettrico del lettore a parete deve essere eseguito secondo gli schemi e i dati tecnici dei dispositivi da controllare.
- Attenersi alle direttive LVD 2014/35/EU.
- Stendere i cavi necessari.
- Ad installazione conclusa, controllare la funzionalità con la porta aperta.
- L'installazione in ambienti dove sono presenti metalli può compromettere la comunicazione tra il lettore e il transponder o influire sul raggio di lettura.
- Se si devono installare più lettori a parete, assicurarsi di mantenerli a una distanza (da centro a centro) di almeno 150 mm.

4.2 Collegamento

- Inserire il cavo di collegamento nel pressacavo e all'interno dell'alloggiamento. Accertarsi che la guarnizione del pressacavo sia posizionata in maniera corretta.
- Collegare i fili alle morsettiere del lettore a parete seguendo lo schema di collegamento. Per far questo, spellare circa 5 mm di isolante dalle estremità del filo da collegare e inserirlo nella sede del terminale. Avvitare il terminale e verificare che il filo sia posizionato correttamente.

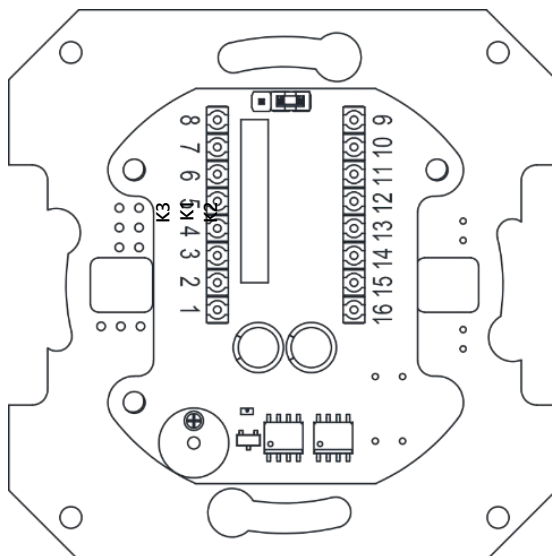


Schema simile



Dopo aver correttamente collegato il lettore a parete, eseguire un breve test di verifica del funzionamento dello stesso.

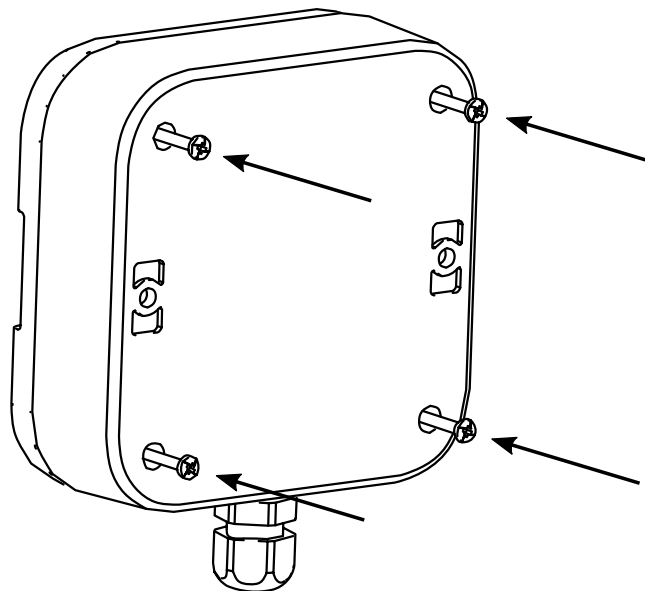
4.3 Schema di collegamento



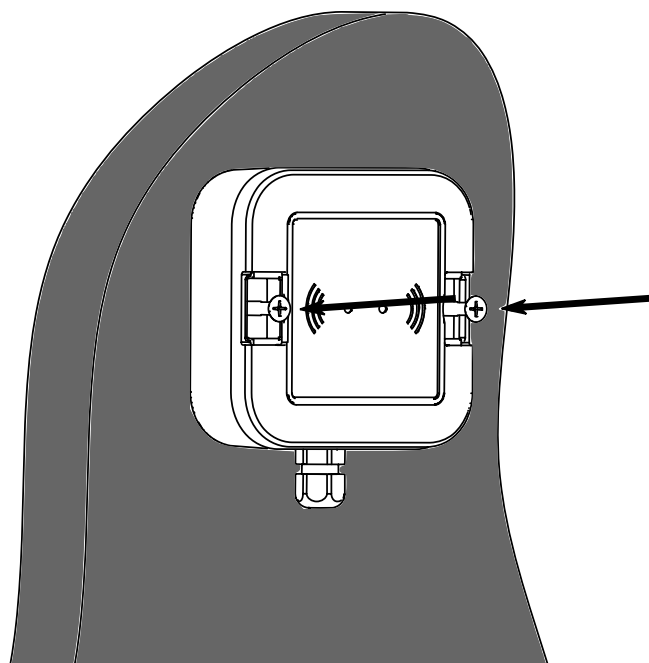
N. contatto	Assegnazione
1 + 2	Alimentazione (qualsiasi polarità)
3 + 4	Commutatore di controllo (qualsiasi polarità)
5 + 6	Relè K3, contatto normalmente aperto (NO) (se presente, qualsiasi polarità)
7 + 8	Relè K2, contatto normalmente aperto (NO) (se presente, qualsiasi polarità)
9 + 10	Relè K1, contatto normalmente aperto (NO) (se presente, qualsiasi polarità)
11	RS485 A al modulo remoto
12	RS485 B al modulo remoto
13	RS485 A (Bus online)
14	RS485 B (Bus online)
15 + 16	Ingresso di retroazione (qualsiasi polarità)

4.4 Installazione

- Fissare l'alloggiamento stringendo manualmente le viti.



- Allineare correttamente l'alloggiamento quindi fissarlo bene.
Per far questo, aprire verso l'esterno i due copri vite.
Ad installazione conclusa, richiudere fino a sentire che i coprivite scattano in posizione.



5 Messa in funzione

5.1 System Card

La System Card viene usata per identificare l'utente come amministratore del sistema controllo accessi elettronico.

Avvicinando la System Card a un componente del sistema, questo viene posto in modalità programmazione.

È così possibile autorizzare chiavi, modificare le impostazioni o leggere lo storico degli eventi.

5.2 Memorizzazione della System Card

Alla consegna del prodotto, la System Card non è memorizzata nel lettore a parete.

- Collegare il lettore a parete all'alimentazione. Il lettore a parete è alimentato tramite la rete elettrica e quindi è sempre "attivato".
Esso segnala con tre segnali acustici lunghi di essere in attesa della System Card.
- La System Card può essere memorizzata accostandola all'unità di lettura del lettore a parete entro i successivi 15 secondi.
Se la memorizzazione della System Card è andata a buon fine, il lettore a parete conferma l'operazione con due segnali acustici brevi e poi esce dalla modalità di programmazione.

A partire da questo momento, il lettore a parete va in modalità di programmazione ogni volta che si avvicina una System Card.



Per la gestione del sistema (permessi di accesso ed altre funzionalità) consultare il manuale dell'app OpenX.

5.3 Gestione con sistema memorizzazione/cancellazione

CISA raccomanda di utilizzare la app OpenX per gestire le carte abilitate ad aprire, seguendo le istruzioni del manuale della app. Per completezza di informazione si riporta il comportamento del dispositivo con il sistema di memorizzazione/cancellazione in quanto comunque è attivo.

5.3.1 Memorizzazione di una chiave

- Avvicinare la System Card all'unità di lettura del lettore a parete. Il lettore a parete va in modalità di programmazione.
- Avvicinare al lettore la chiave da memorizzare fino a quando non vengono emessi due segnali acustici brevi che confermano che la memorizzazione è andata a buon fine.
- Se necessario, memorizzare altre chiavi seguendo la procedura descritta sopra.
- Per uscire dalla modalità di programmazione, avvicinare la System Card al lettore o attendere 15 secondi.

Per creare una chiave con autorizzazione per l'attivazione della Funzione Ufficio, tenere la chiave avvicinata al lettore per 3 secondi fino a quando 3 segnali acustici brevi confermano il buon esito della memorizzazione.

5.3.2 Cancellazione di una chiave

- Avvicinare la System Card all'unità di lettura del lettore a parete. Il lettore a parete va in modalità di programmazione.
- Avvicinare al lettore la chiave da cancellare fino a quando non vengono emessi due segnali acustici lunghi che confermano il buon esito della cancellazione.
- Se necessario, cancellare altre chiavi seguendo la procedura descritta sopra.
- Per uscire dalla modalità di programmazione, avvicinare la System Card al lettore o attendere 15 secondi.

5.3.3 Cancellazione di tutte le chiavi

- Avvicinare la System Card all'unità di lettura del lettore a parete. Il lettore a parete va in modalità di programmazione.
- Tenere la System Card avvicinata al lettore a parete fino a quando non esce dalla modalità di programmazione e torna in stand.by.
- Entro i successivi 60 secondi, riportare il lettore a parete alla modalità programmazione avvicinando la System Card al lettore. Tenere la System Card avvicinata al lettore per tutta la durata di emissione dei segnali acustici brevi e di un segnale acustico lungo finale, che conferma il buon esito della cancellazione.
- Entro i successivi 15 secondi tutte le chiavi sono cancellate.

5.4 Gestione con l'App OpenX (iOS & Android)

L'app per smartphone OpenX consente di gestire i lettori a parete OpenX in un sistema di controllo accessi elettronico, utilizzando uno smartphone iOS o Android.



Consultare il manuale dell'App OpenX per maggiori informazioni.

Con l'app OpenX è possibile modificare:

- Tempo di apertura: la durata del tempo di attivazione del lettore a parete a seguito della lettura di una chiave autorizzata. Durante il tempo di apertura è possibile aprire la porta, cancello...

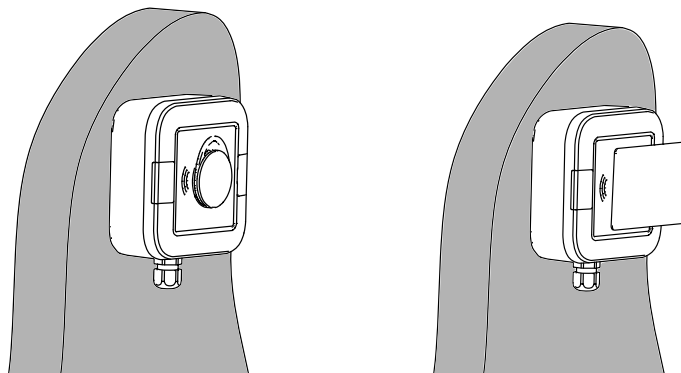
Con l'app OpenX è anche possibile aggiornare il firmware.

L'ora viene impostata automaticamente alla connessione del lettore a parete.

6 Funzionamento

6.1 Attivazione o tempo di apertura del lettore a parete

- Avvicinare la chiave autorizzata (credenziale fisica: card, portachiavi...) alla parte centrale del lettore.




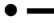








- Un segnale ottico/acustico segnala che l'attivazione del lettore a parete è andata a buon fine.
- Una volta attivato, il lettore a parete poi ritorna nella modalità normale.

La durata del tempo durante il quale il lettore a parete rimane attivato, ossia il tempo di apertura, può essere impostata da 1 a 15 secondi (il valore predefinito è 5 secondi).

Dopo il riconoscimento di una chiave autorizzata da parte del lettore a parete, il tempo di attivazione termina. Entro il tempo impostato è possibile aprire la porta, cancello...

6.2 Segnalazioni

Funzione	Segnale (acustico e ottico) e spiegazione
Modalità stand by	 Il LED rosso lampeggia
Avvio della modalità programmazione	 Segnale acustico lungo seguito da un segnale acustico breve  I LED blu iniziano a lampeggiare nei dispositivi Bluetooth
Termine della modalità programmazione	 Segnale acustico breve seguito da un segnale acustico lungo
Memorizzazione chiave	 2 segnali acustici brevi, i LED verdi si accendono
Cancellazione chiave	 2 segnali acustici lunghi, i LED rossi si accendono
Chiave non autorizzata	 2 segnali acustici lunghi a basso volume, i LED rossi si accendono
Chiave autorizzata	 I LED verdi si accendono
Reset	 Segnale acustico lungo a basso volume, tutti i LED si accendono brevemente
Cancellazione di tutte le chiavi	 15 s Segnali acustici brevi per 15 secondi, i LED verdi iniziano a lampeggiare contemporaneamente

7 Malfunzionamenti durante l'utilizzo

Eventuali malfunzionamenti durante l'utilizzo sono segnalati con i seguenti messaggi di errore:

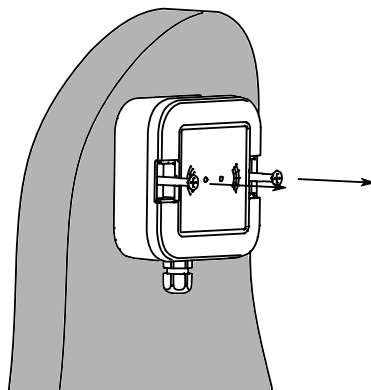
Funzione	Segnale acustico	Spiegazione
Errore memoria/di configurazione	-----●	5 segnali acustici lunghi 1 segnale acustico brevi
Errore di abilitazione all'apertura	-----●●	5 segnali acustici lunghi 2 segnali acustici brevi
Errore RTC (orologio)	-----●●●	5 segnali acustici lunghi 3 segnali acustici brevi
Errore interno (interruzione non gestita)	-----●●●●	5 segnali acustici lunghi 4 segnali acustici brevi
Errore interno (conflitto Bus)	-----●●●●●	5 segnali acustici lunghi 5 segnali acustici brevi
Errore interno (conflitto Bus)	-----●●●●●●	5 segnali acustici lunghi 6 segnali acustici brevi
Errore interno (conflitto Bus)	-----●●●●●●●	5 segnali acustici lunghi 7 segnali acustici brevi

→ Se gli errori descritti sopra si ripetono, contattare il rivenditore specializzato competente.

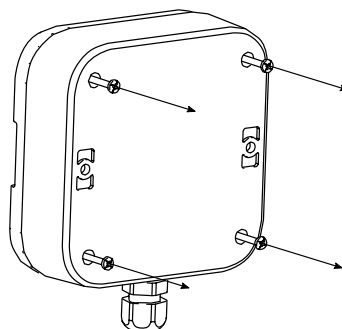
8 Smontaggio e smaltimento

8.1 Smontaggio

- Rimuovere le due viti di fissaggio del lettore a parete e staccarlo dalla parete.



- Allentare le viti dell'alloggiamento e sollevare la copertura del lettore a parete.



- Scollegare le morsettiere dal lettore a parete e rimuovere i fili.

8.2 Smaltimento



- Non smaltire il lettore a parete con i rifiuti domestici.
Lo smaltimento deve avvenire in conformità con la Direttiva Europea 2012/19/EU.
Consultare l' "Informativa d'uso e sicurezza", contenuta all'interno della confezione, per le informazioni sullo smaltimento.
- Il materiale da imballo è correttamente identificato dalla simbologia prescritta dalla Decisione 129/97/CE.
- Si prega di verificare le informazioni sul corretto smaltimento della confezione mediante il QR-code nell' "Informativa d'uso e sicurezza" contenuta all'interno della confezione.
- In aggiunta, verificare le disposizioni del proprio comune.

9 Glossario

Termine	Spiegazione
OpenX	Software per la gestione di un sistema di controllo accessi elettronico, disponibile come App per smartphone iOS o Android, connettività Wireless
MIFARE®	Tecnologia per il trasferimento contactless dei dati di identificazione
Chiave	Supporto dati che contiene informazioni sulle autorizzazioni. Può essere, ad esempio, una card, un portachiavi, un braccialetto... Questa chiave che è una credenziale fisica è conosciuta anche come transponder
System Card	Una card RFID con la quale ci si identifica come amministratore per gestire le credenziali di accesso del sistema.
Transponder	Si veda il termine 'chiave'

I prodotti qui evidenziati sono dotati di tutte le caratteristiche indicate nella descrizione tecnica dei cataloghi CISA S.p.A. e sono consigliati solamente per gli scopi ivi precisati.

La società CISA S.p.A. non garantisce nessuna prestazione o caratteristica tecnica che non sia indicata su queste istruzioni; NON possono essere apportate al prodotto modifiche diverse da quanto espressamente indicato da CISA S.p.A. pena il decadimento degli obblighi di garanzia previsti dalla legge e delle eventuali certificazioni di conformità di prodotto.

Per particolari esigenze di sicurezza si invita l'utente a rivolgersi al rivenditore o installatore di questi prodotti ovvero direttamente alla CISA S.p.A., i quali potranno meglio consigliare il modello più appropriato alle specifiche esigenze del cliente

Informazioni su Allegion


Allegion (NYSE: ALLE) è un'Azienda leader mondiale nel settore della sicurezza e dei controlli d'accesso seamless, con marchi leader come CISA®, Interflex®, LCN®, Schlage®, SimonsVoss® e Von Duprin®. Focalizzandosi in particolare sulla sicurezza delle porte e delle aree adiacenti, Allegion protegge persone e beni con una vasta gamma di soluzioni per case, uffici, scuole e istituzioni.

Per ulteriori informazioni, visitare allegion.com.

AXA ■ BRICARD ■ Briton ■ CISA ■ interflex ■ KRYPTONITE ■ NORMBAU ■ SimonsVoss technologies ■ TRELOCK

 CISA SpA
Via Oberdan 42
48018 Faenza (RA) Italy

 Servizio Clienti e Assistenza Tecnica
+39 0546 188 0070

 Tel. +39 0546 677111
Fax +39 0546 677150

    cisa.com
cisa.vendite@allegion.com


ALLEGION™