



OPEN X

Manuale d'uso ed installazione
Maniglia elettronica

EH8102
EF8102



Dati di pubblicazione

Manuale d'uso e installazione
Maniglia elettronica EH8102 & EF8102

Versione: 5.1

Data: 09/11/2023

Produttore

CISA S.p.a.
Via G. Oberdan, 42
48018 Faenza (Ravenna), Italy
Tel. +39 0546 677111
cisa.vendite@allegion.com
Fax +39 0546 677150
www.cisa.com

Questo manuale d'uso e installazione è protetto da copyright.

Le informazioni contenute nel presente manuale non possono essere riprodotte, divulgate o utilizzate a fini commerciali né condivise con terzi.

È altresì vietato utilizzare questo manuale per produrre un qualsiasi componente, senza previo consenso per iscritto.

Indice degli argomenti

1	Generale.....	4
1.1	Avvertenze	4
1.2	Simbologia.....	4
2	Sicurezza.....	5
2.1	Utilizzo previsto.....	5
2.2	Utilizzo improprio.....	5
2.3	Istruzioni di sicurezza generali.....	5
3	Descrizione del prodotto	6
3.1	Funzionamento.....	6
3.1.1	Gestione della batteria	6
3.1.2	Storico degli eventi.....	6
3.2	Componenti del prodotto.....	7
3.2.1	Configurazione: una maniglia elettronica e una maniglia meccanica	7
3.2.2	Configurazione: due maniglie elettroniche	10
3.3	Versioni	10
3.4	Dati tecnici.....	11
3.4.1	Dati tecnici generali.....	11
3.4.2	Condizioni ambientali.....	11
3.4.3	Dimensioni	12
3.5	Normative:	16
3.6	Accessori per la gestione dei permessi di accesso	17
3.7	System Card.....	17
3.7.1	APP OpenX (Amministratore) e OpenX Key (Utente).....	17
4	Installazione	18
4.1	Istruzioni di installazione	18
4.1.1	Istruzioni generali	18
4.1.2	Dima per la foratura	19
4.2	Installazione	20
4.2.1	Installazione del perno quadro.....	20
4.2.2	Configurazione: una maniglia elettronica e una meccanica	21
4.2.3	Configurazione: due maniglie elettroniche	30
4.2.4	Installazione della rosetta del cilindro	32
5	Messa in funzione	33
5.1	Memorizzazione della System Card.....	33
5.2	Gestione con sistema memorizzazione/cancellazione	33
5.2.1	Memorizzazione della chiave	33
5.2.2	Cancellazione di una chiave.....	33
5.2.3	Cancellazione di tutte le chiavi	33
5.3	Modifica delle impostazioni con l'app OpenX	34
6	Funzionamento	35
6.1	Attivazione automatica	35
6.2	Apertura della porta	35
6.3	Segnalazioni.....	36
7	Pulizia e manutenzione	37
7.1	Pulizia	37
7.2	Manutenzione	37

7.2.1	Sostituzione della batteria.....	37
7.2.2	Sostituzione degli anelli di tenuta (per porte per esterni).....	38
7.2.3	Sostituzione dell'anello di tenuta più grande.....	38
7.2.2.2	Sostituzione dell'anello di tenuta della vite di fissaggio.....	39
8	Malfunzionamenti.....	40
8.1	Indicazione del guasto.....	40
9	Smontaggio e smaltimento.....	41
9.1	Smontaggio.....	41
9.1.1	Configurazione: una maniglia elettronica e una maniglia meccanica.....	41
9.1.2	Configurazione: 2 maniglie elettroniche.....	42
9.1.3	Rimozione del quadro.....	43
9.2	Smaltimento.....	43
10	FAQ.....	44
10.1	La maniglia non va in posizione di riposo.....	44
10.2	La porta non si apre anche se il motore funziona.....	44
10.3	La rosetta metallica della maniglia non si monta o smonta.....	44
11	Glossario.....	45

1 Generale

Questo manuale d'uso e installazione contiene la descrizione della maniglia elettronica OpenX con rosetta e della maniglia elettronica OpenX con placca, nonché delle rispettive versioni antincendio (maniglia meccanica).

Il manuale è parte integrante del prodotto e contiene le informazioni necessarie per il suo corretto uso e manutenzione.

Questo manuale è valido per tutte le versioni ed è destinato sia al personale tecnico responsabile dell'installazione e dello smontaggio che al cliente finale.

- Si raccomanda di leggere con attenzione questo manuale e di seguire le istruzioni in esso contenute prima di utilizzare la maniglia elettronica, al fine di garantire un funzionamento corretto e sicuro.
- Conservare il manuale d'uso e installazione in un luogo sicuro.
- Dopo aver installato il prodotto consegnare il manuale al cliente finale e assicurarsi che prenda confidenza con la sua consultazione.

CISA non si assume alcuna responsabilità riguardo ad anomalie o rischi quali l'impossibilità di accesso, infortuni al personale, malfunzionamenti, danni alla proprietà o di altro tipo derivanti dalla mancata osservanza delle istruzioni contenute in questo manuale d'uso e installazione o dall'errata configurazione delle maniglie.

- Se dopo aver letto il manuale d'uso e installazione permangono dubbi, si prega di contattare il proprio rivenditore CISA di riferimento.

1.1 Avvertenze

I segnali di avvertenza mettono in guardia da rischi che potrebbero sorgere durante l'utilizzo della maniglia. Ci sono due tipi di avvertenze, identificate dall'uso di due termini distinti:

Termine	Significato
AVVISO	Indica una situazione di pericolo a basso rischio che, se non evitato, può provocare lesioni lievi o moderate
PERICOLO	Indica una situazione di pericolo che può causare danni alle cose.

1.2 Simbologia

All'interno di questo manuale possono essere utilizzati i seguenti simboli:

- Questo simbolo indica istruzioni alle quali l'utente deve attenersi.
- Questo simbolo indica una voce di un elenco.



Questo simbolo indica che le informazioni date sono importanti.

2 Sicurezza

2.1 Utilizzo previsto

La maniglia elettronica OpenX può essere installata sulle porte degli edifici o varchi per controllarne l'apertura.

È compatibile con le principali normative europee sui dispositivi elettronici di controllo accessi.

La disponibilità di più versioni consente di utilizzarla su porte in legno, in ferro e in alluminio nonché su porte con telaio ridotto con entrata maggiore di 20 mm o 25 mm (a seconda della versione).

La maniglia elettronica può essere installata sia all'interno che all'esterno (a seconda della versione).

Sono disponibili versioni anche per porte tagliafuoco (MH8102 FR e MF8102 FR). Devono essere rispettate tutte le norme applicabili.

2.2 Utilizzo improprio

Il prodotto non deve essere usato per chiudere a chiave materiali e dispositivi che devono essere utilizzati in caso di emergenza (come ad esempio defibrillatori, farmaci di emergenza, estintori, ecc.).

Il prodotto non deve essere utilizzato in ambienti potenzialmente esplosivi.

Su porte tagliafuoco e tagliafumo devono essere installate e utilizzate solo versioni appositamente approvate e specifiche per tali usi. Su porte tagliafuoco/tagliafumo e su porte con serrature per uscite di emergenza devono essere rispettate tutte le norme applicabili.

Il prodotto non può essere utilizzato se la struttura o l'elettronica sono danneggiati. Il prodotto non può essere modificato o riadattato. Il prodotto non può essere utilizzato con specifiche diverse.

Il prodotto non può essere utilizzato su porte che non si aprono agevolmente o se la scatola della serratura è danneggiata. Il prodotto non può essere utilizzato come blocco della porta contro eventuali ostacoli.

2.3 Istruzioni di sicurezza generali

Per l'utilizzo della maniglia seguire le seguenti istruzioni di sicurezza di base:

- L'installazione e la sostituzione della batteria devono essere eseguite esclusivamente da personale tecnico qualificato, attenendosi alle istruzioni contenute in questo manuale d'uso e installazione.
- La maniglia non deve essere utilizzata in ambienti potenzialmente esplosivi.
- Non apportare nessuna modifica alle maniglie, se non quelle descritte in questo manuale d'uso e installazione.
- Non applicare vernici o sostanze acide alle maniglie.
- Non sottoporre la maniglia o la batteria a temperature superiori a quella di magazzino indicata.
- Per evitare malfunzionamenti e danneggiamenti, utilizzare esclusivamente ricambi e accessori originali CISA.
- Utilizzare esclusivamente le batterie indicate nella tabella dei dati tecnici (par. 3.4).

3 Descrizione del prodotto

3.1 Funzionamento

L'unità di lettura e la relativa elettronica di controllo, la meccanica e l'alimentazione sono integrati all'interno della maniglia.

Con le maniglie OpenX possono essere utilizzate diverse chiavi transponder MIFARE® come, ad esempio, card (tessere), portachiavi o braccialetti.

Possano essere usati smartphone con tecnologia Bluetooth.

La maniglia elettronica OpenX ha le seguenti caratteristiche:

- La placca interna va fissata meccanicamente
- La maniglia è disponibile in diversi formati e misure
- È adatta a tutte le porte aventi uno spessore compreso tra 30 mm e 110 mm
- Quadri disponibili da 8 mm e 9 mm
- Possibilità di memorizzare fino a 1000 chiavi/autorizzazioni di accesso
- Possibilità di registrare fino a 128 eventi
- Cambio automatico dell'ora legale e solare
- Il tempo di abilitazione all'apertura può essere programmato da 1 a 15 secondi
- Possibilità di definire data e ora di attivazione e scadenza della credenziale per smartphone
- Nessun cablaggio richiesto
- Gestione tramite l'APP OpenX (iOS e Android)

3.1.1 Gestione della batteria

La maniglia elettronica è dotata di un sistema di gestione della batteria che attraverso l'emissione di segnali ottici e acustici segnala la necessità di sostituire la batteria, in caso di riduzione della potenza (perdita di capacità) durante le ultime 1000 operazioni (si veda la sezione 7.2.1 Sostituzione della batteria).

Questa segnalazione avviene in 2 fasi:

Fase 1 Presto sarà necessario sostituire la batteria.

Avvicinando una chiave autorizzata al lettore, l'abilitazione all'apertura della maniglia è accompagnata da un lampeggio rosso (5 volte) e da 5 segnali acustici brevi.

Fase 2 È necessario sostituire immediatamente la batteria.

Avvicinando una chiave autorizzata al lettore, i LED rossi lampeggiano (5 volte) e vengono emessi 5 segnali acustici brevi. L'abilitazione all'apertura della maniglia è ritardata di 5 secondi, durante i quali i LED verdi lampeggiano.

I dati di accesso, lo storico degli eventi, l'impostazione della maniglia e l'ora dell'evento vengono salvati in una memoria non volatile e sono quindi disponibili anche in assenza di alimentazione, ad esempio mentre si sostituisce la batteria o quando la batteria è completamente scarica.

L'ora viene salvata nella memoria non volatile ogni 30 minuti.

Se l'interruzione dell'alimentazione persiste, l'orologio dopo qualche secondo si ferma e riprende a funzionare, una volta ripristinata l'alimentazione, dall'ultimo valore memorizzato.

3.1.2 Storico degli eventi

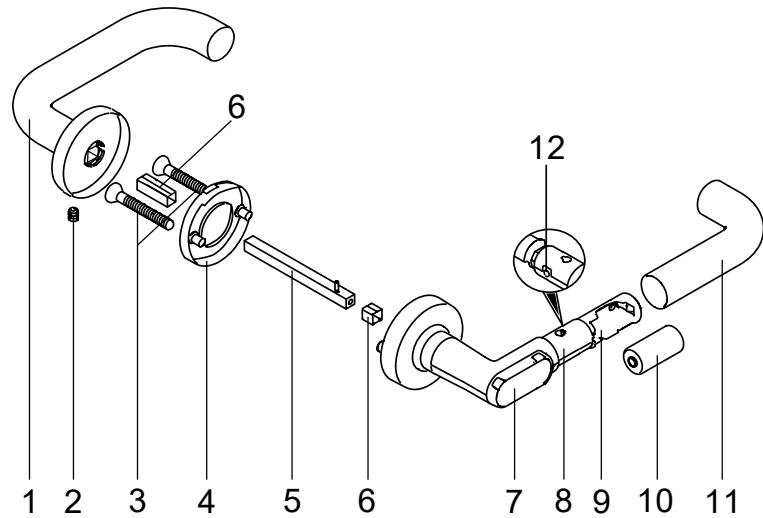
Le ultime 128 operazioni della maniglia elettronica vengono memorizzate nel registro dello storico.

Lo storico degli eventi può essere letto dall'amministratore con l'app OpenX.

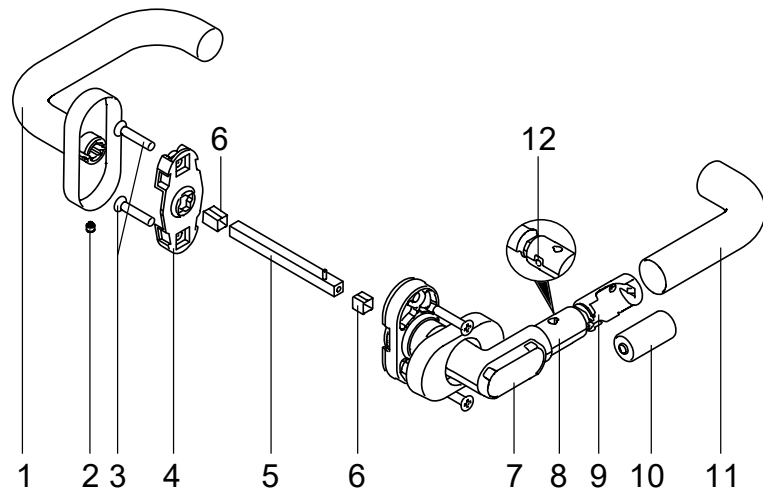
3.2 Componenti del prodotto

3.2.1 Configurazione: una maniglia elettronica e una maniglia meccanica

Rosetta tonda

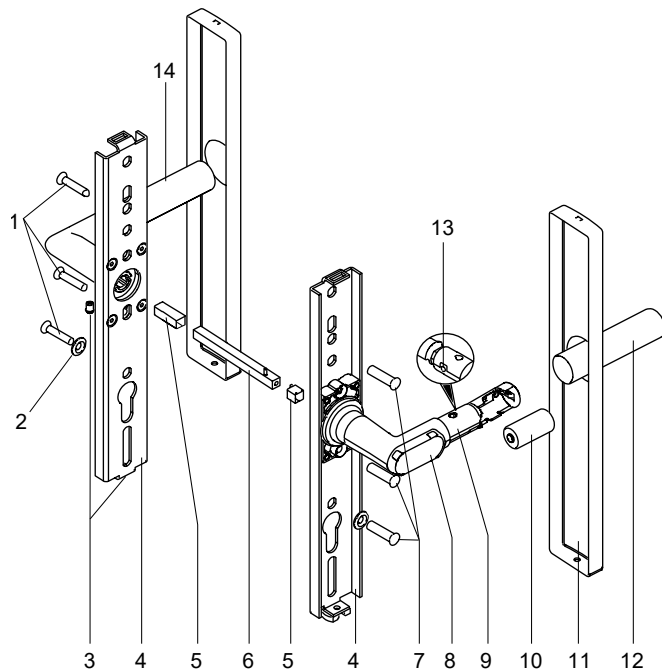


Rosetta ovale

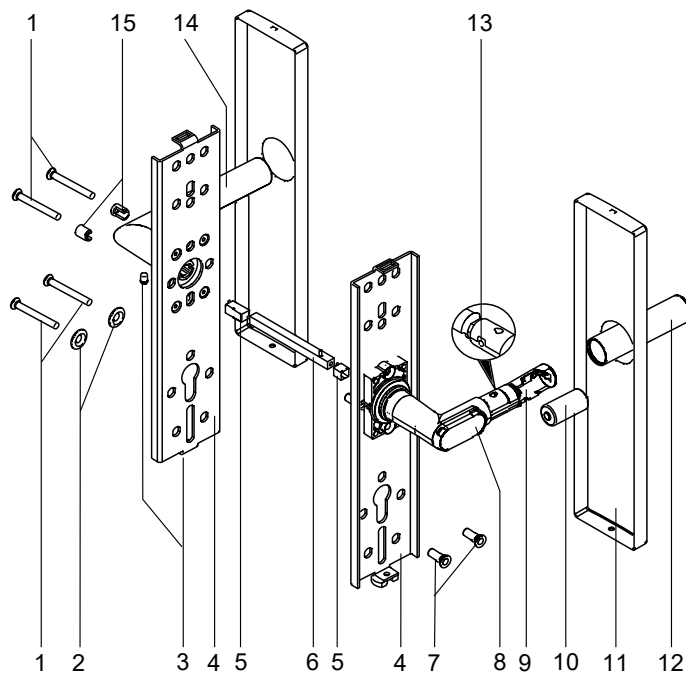


1	Maniglia meccanica	7	Letture
2	Vite di serraggio	8	Maniglia elettronica
3	Vite di montaggio	9	Vano batteria
4	Supporto maniglia (con bloccaggio a baionetta)	10	Batteria
5	Quadro con spina	11	Manicotto dell'impugnatura
6	Adattatore (solo per quadro 7 mm)	12	Vite di fissaggio per il manicotto dell'impugnatura

Placca lunga e stretta

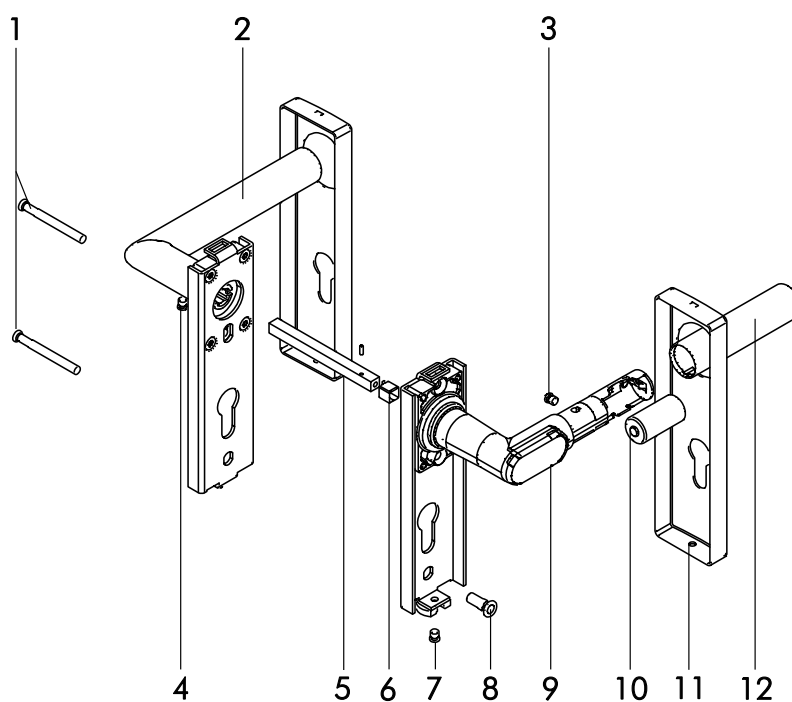


Placca lunga e larga



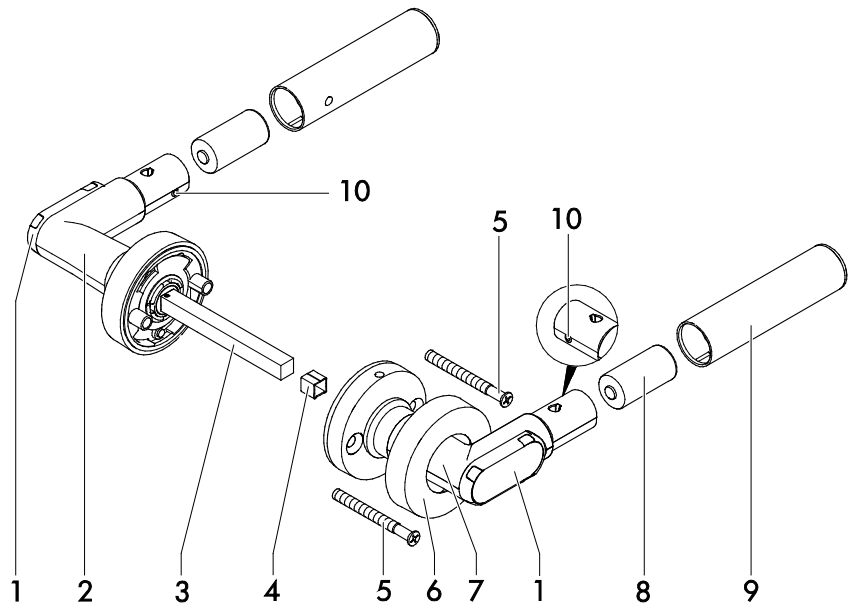
1	Viti di montaggio	9	Maniglia elettronica
2	Rondelle	10	Batteria
3	Viti di serraggio	11	Copri placca
4	Placca interna	12	Manicotto dell'impugnatura
5	Adattatore (solo per quadro 7 mm)	13	Vite di fissaggio per il manicotto dell'impugnatura
6	Quadro con spina	14	Maniglia meccanica
7	Bussole filettate	15	Manicotto a vite
8	Lettoce		

Placca corta



1	Viti di montaggio	7	Vite di serraggio
2	Maniglia meccanica	8	Bussola filettata
3	Vite di fissaggio per il manicotto dell'impugnatura	9	Maniglia elettronica
4	Vite di serraggio	10	Batteria
5	Quadro con spina	11	Copri placca
6	Adattatore (solo per quadro 7 mm)	12	Manicotto dell'impugnatura

3.2.2 Configurazione: due maniglie elettroniche

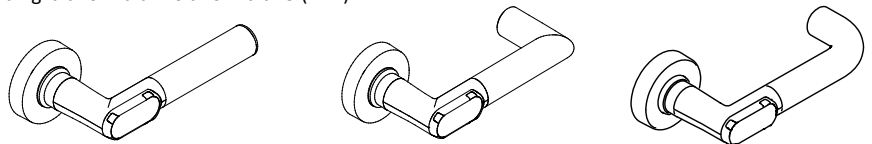


1	Lettore	6	Copri rosetta
2	Maniglia elettronica (esterno)	7	Maniglia elettronica (interno)
3	Quadro	8	Batteria
4	Adattatore (solo per quadro 7 mm)	9	Manicotto dell'impugnatura
5	Vite di montaggio	10	Vite di fissaggio per il manicotto dell'impugnatura

3.3 Versioni

Versioni disponibili:

- Maniglia a forma di L o a forma di U (RTD)



- Riconoscimento elettronico da un lato o da entrambi i lati
- Rosetta tonda, rosetta ovale, placca lunga e stretta, placca lunga e larga, placca corta
- Anche per serrature per uscite di emergenza e per porte tagliafuoco e tagliafumo
- Per porte con apertura destra o sinistra
- Per uso in ambienti interni ed esterni
- Quadri di misure 8 mm e 9 mm

3.4 Dati tecnici

3.4.1 Dati tecnici generali

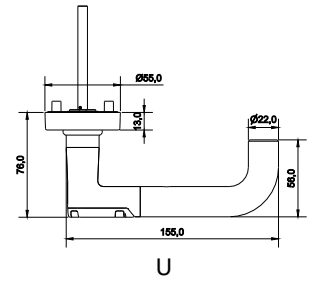
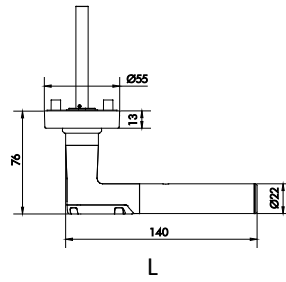
Descrizione	Dati
Entrata minima	Rosetta tonda: 28 mm Rosetta ovale: 18 mm Placca lunga stretta: 22 mm Placca lunga larga: 33 mm
Spessore porta	da 30 mm a 110 mm
Peso max della porta	300 kg
Angolo di rotazione	45°
Transponder (card, portachiavi...)	MIFARE® Classic MIFARE® DESFire®
Connettività	Bluetooth® Low Energy (2,4 GHz)
Alimentazione, Tensione nominale	Batteria CR123A 3V (1 pz), 3 V
Durata della batteria	fino a 210.000 operazioni o 8,5 anni
Consumo in modalità stand-by	0,06 mW

3.4.2 Condizioni ambientali

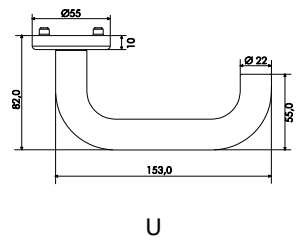
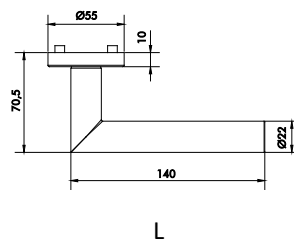
Descrizione	Dati
Temperatura di esercizio	da +5°C a +55°C (versione per interni) da -20°C a +65°C (versione per esterni)
Umidità relativa max (maniglia)	Fino al 95% senza condensa
Installazione	All'interno o all'esterno (a seconda del modello)
Classe di protezione	Versione da interni: IP40 Versione da esterni: IP66

3.4.3 Dimensioni

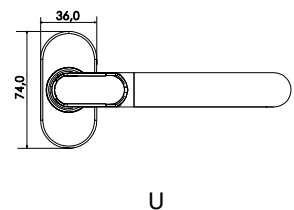
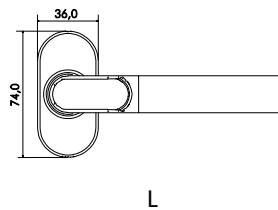
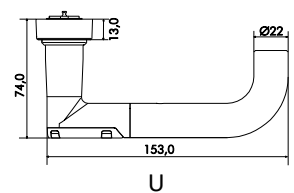
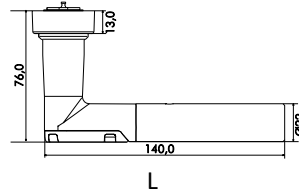
Rosetta tonda
Lato elettronica e
Versioni maniglia



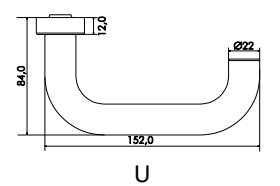
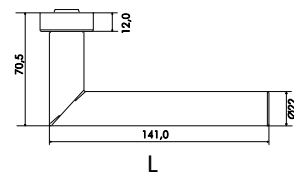
Rosetta tonda
Lato meccanica e
versioni maniglia



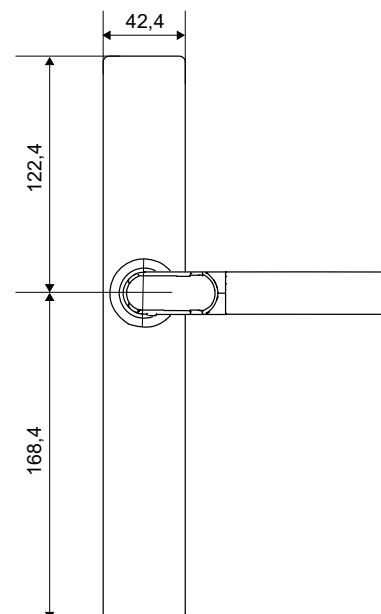
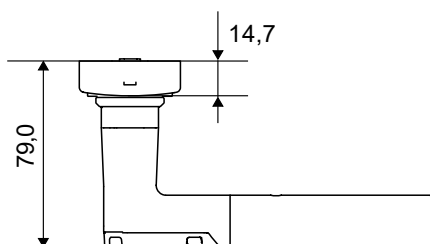
Rosetta ovale
Lato elettronica



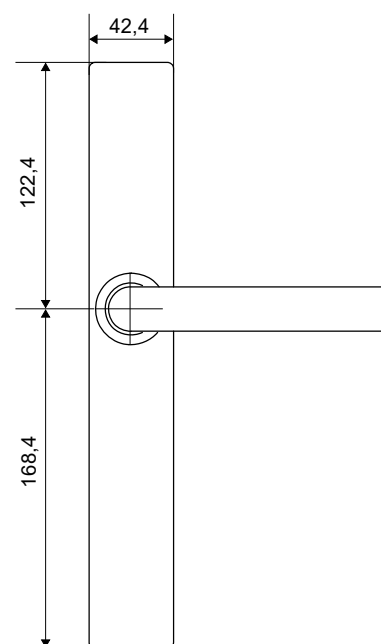
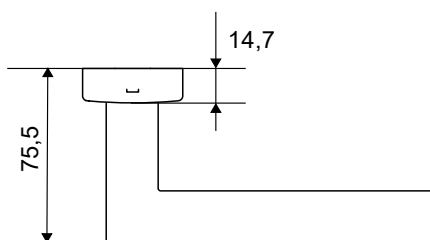
Rosetta ovale
Lato meccanica



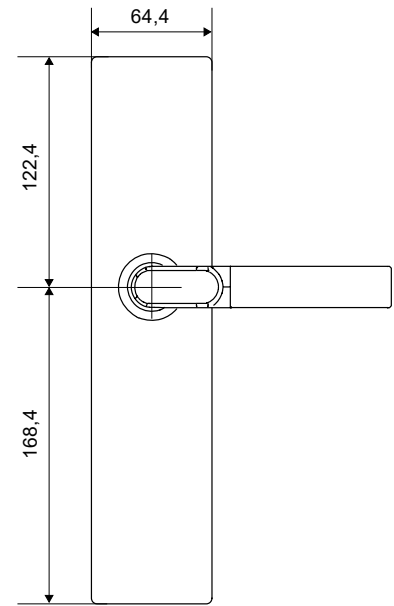
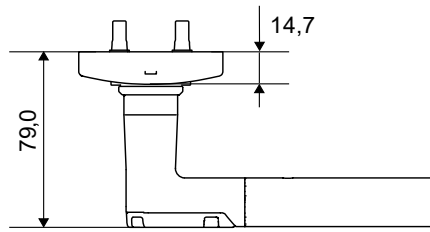
Placca lunga stretta
Lato elettronica L



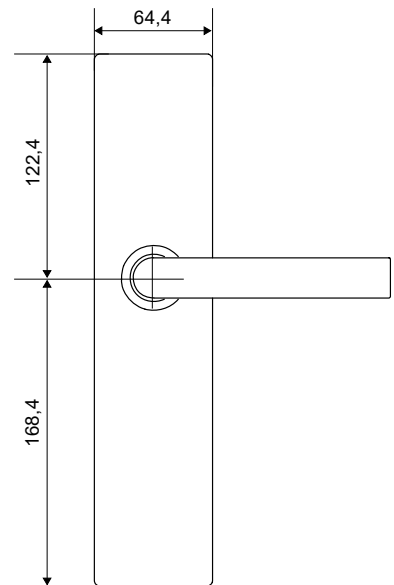
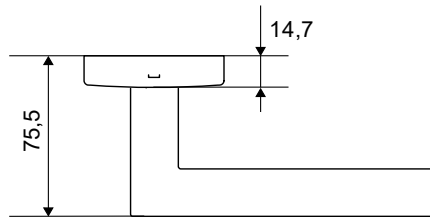
Placca lunga stretta
Lato meccanica L



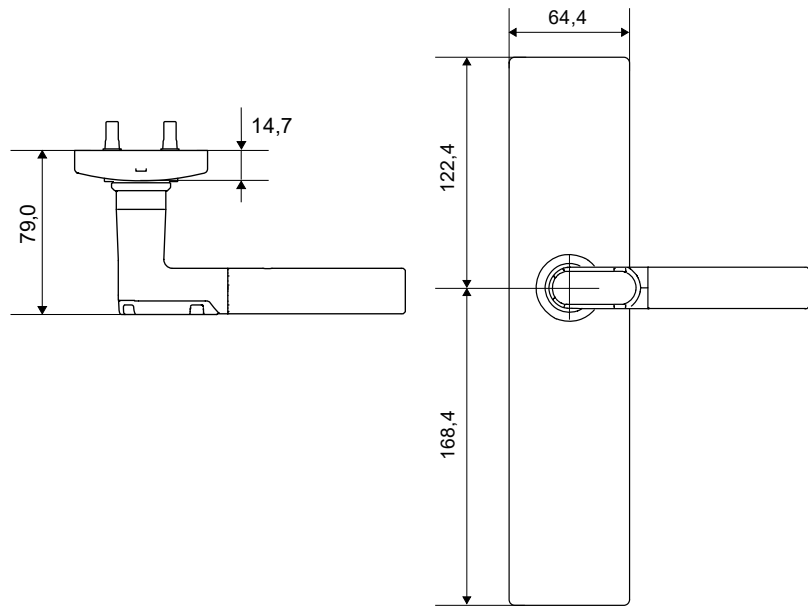
Placca lunga larga Lato
elettronica L



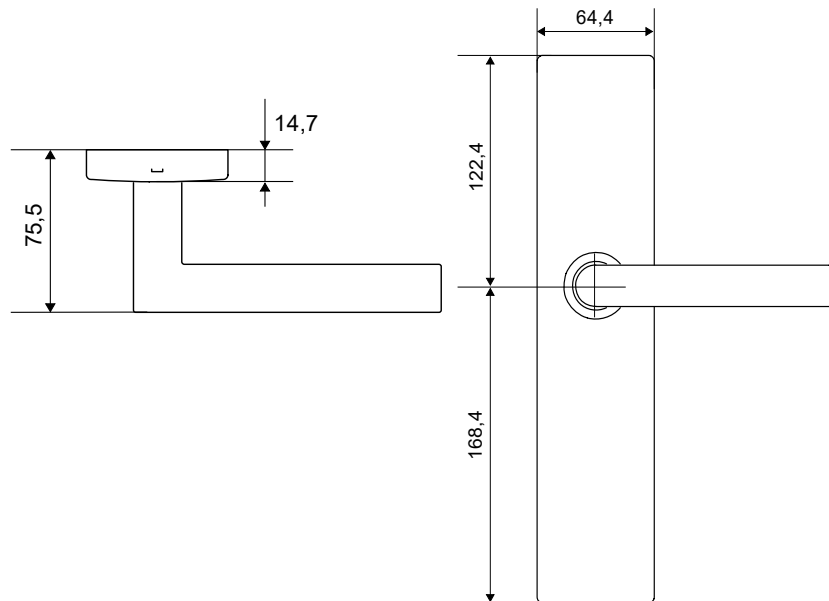
Placca lunga larga Lato
meccanica L



Placca corta
Lato elettronica L



Placca corta
Lato meccanica L



3.5 Normative:

La maniglia elettronica OpenX è conforme alle seguenti normative:

- EN 16867:2020
- EN 1906:2012
- Direttiva Radio 2014/53/EU
- EN 179:2008
- EN1634-2

3.6 Accessori per la gestione dei permessi di accesso

3.7 System Card

Utilizzando la System Card (art. BAC235000005109) l'utente è identificato come amministratore del sistema di controllo accessi.

Avvicinando la System Card alla maniglia elettronica OpenX quest'ultima viene posta in modalità programmazione.

È così possibile, ad esempio, autorizzare chiavi, modificare le impostazioni o leggere lo storico degli eventi.

3.7.1 APP OpenX (Amministratore) e OpenX Key (Utente)

L'app OpenX dell'amministratore consente di gestire le serrature con smartphone, di sistema operativo iOS o Android.

Con l'app OpenX l'amministratore può gestire le credenziali di accesso sia autorizzando l'apertura con chiavi fisiche come card o portachiavi che con smartphone.

L'app OpenX Key è invece la credenziale su smartphone per gli utenti (chiave digitale o "mobile").

Entrambe le app sono distribuite da CISA e sono scaricabili gratuitamente dagli store Android e Apple.

4 Installazione

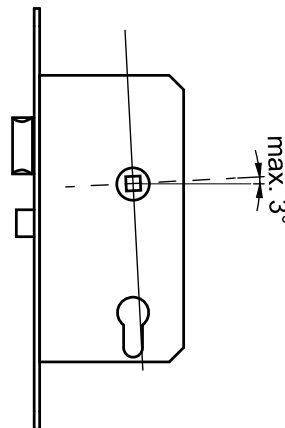
4.1 Istruzioni di installazione

ATTENZIONE

- L'utilizzo di viti di montaggio troppo lunghe potrebbe danneggiare il carter della maniglia elettronica!
- Stringere le viti di montaggio in maniera uniforme, con una coppia di serraggio di 2 Nm.

4.1.1 Istruzioni generali

- Verificare la conformità della maniglia elettronica OpenX prima di installarla su porte tagliafuoco/tagliafumo o uscite di emergenza.
- Se nella porta è presente un foro per il cilindro, provvedere a chiuderlo.
- Eseguire l'installazione con la porta aperta.
- Assicurarsi che gli scrochi o le guarnizioni della porta non ostacolino il corretto funzionamento della maniglia OpenX.
- Assicurarsi che la maniglia non sporga impedendo il libero movimento della porta.
- Quando si installa una maniglia OpenX con rosetta, tonda o ovale, il foro sulla porta per il quadro della maniglia deve avere un diametro di almeno 25 mm.
- Utilizzare un inserto giravite compatibile con le viti in dotazione.
- Quando si installa la maniglia OpenX con placca lunga, questa va fissata in almeno quattro punti della sua lunghezza a distanza uniforme, in modo che anche la forza applicata sulla stessa sia uniforme.
- Prima di installare la maniglia, verificare che tutti i componenti si muovano correttamente.
- Ad installazione conclusa, controllare la funzionalità della maniglia con la porta aperta.
- Eseguire il montaggio in modo che la maniglia risulti in posizione orizzontale o al max inclinata di 3°. Se la deviazione è maggiore, la maniglia elettronica non potrà attivare e disattivare l'abilitazione all'apertura.



4.1.2 Dima per la foratura

La dima fornita in dotazione serve per eseguire i fori.

Rosetta tonda

Tra i due fori per la rosetta della maniglia e quella della chiave deve esserci una distanza di almeno 38 mm.

Rosetta ovale

Tra i due fori per la rosetta della maniglia e quello per la rosetta del cilindro deve esserci una distanza di almeno 50 mm.

Placca lunga

Le placche interne delle due placche lunghe sono dotate di fori per porte di diverso tipo. Per la placca lunga e stretta si utilizzano di solito gli stessi fori delle rosette ovali, mentre per la placca larga si utilizzano i fori della rosetta tonda.

Placca corta

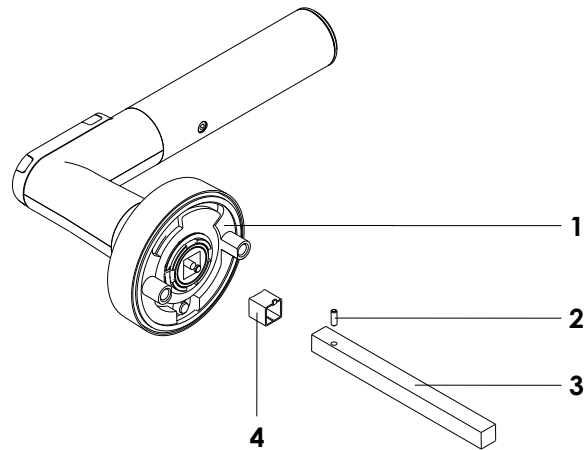
La placca interna per la placca corta è dotata di fori per il montaggio di questa versione della placca. Per il fissaggio si utilizza di solito il foro superiore della placca corta e il foro sotto al cilindro.

4.2 Installazione

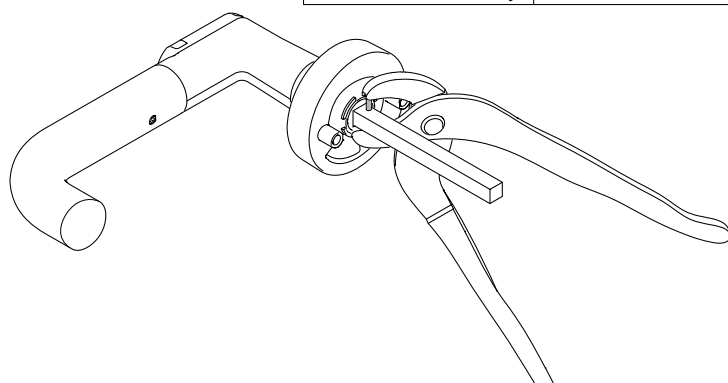
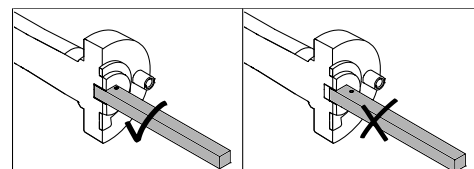
4.2.1 Installazione del perno quadro

Il quadro deve essere installato prima di installare la maniglia elettronica (all'esterno).

Ciò vale per tutte le versioni, qui viene mostrata come esempio la versione con rosetta tonda.



1	Maniglia elettronica
2	Perno a spirale
3	Quadro
4	Adattatore per quadro (solo per quadri da 7 mm)

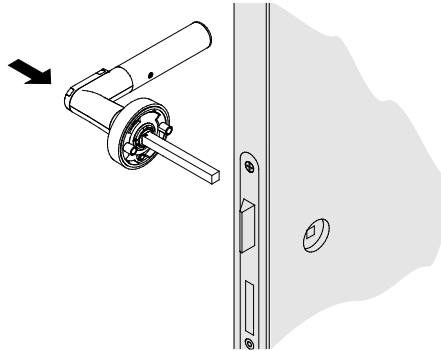


- Inserire l'adattatore nell'alloggiamento del quadro (se necessario).
- Posizionare il quadro sul perno di fissaggio e inserirlo nel suo alloggiamento.
- Inserire il perno a spirale nel quadro come indicato in figura.

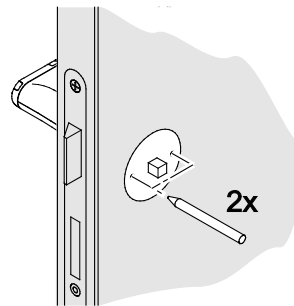
4.2.2 Configurazione: una maniglia elettronica e una meccanica

Rosetta tonda

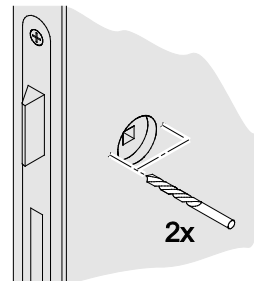
- Inserire il quadro della maniglia elettronica nel foro quadro della serratura.



- Porre la dima di foratura sul quadro, allineare orizzontalmente e punzonare il centro dei fori per marcarli.



- Rimuovere il quadro.
- Eseguire fori di diametro 8 - 8.5 mm nei punti marcati. Non eseguire fori nella scatola della serratura.

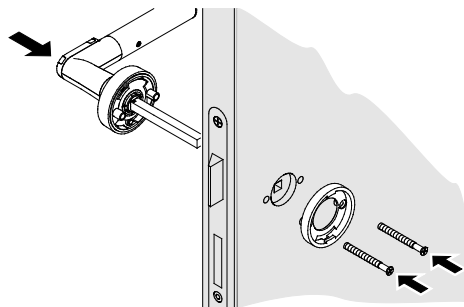


- Inserire di nuovo il quadro della maniglia elettronica nel foro quadro della serratura. Se necessario, usare l'adattatore per il quadro fornito in dotazione.

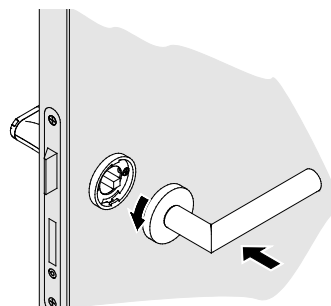
- Inserire il supporto in plastica della maniglia meccanica dal lato opposto della porta e avvitarlo insieme alla maniglia elettronica attraverso il pannello della porta, utilizzando le viti di montaggio M5 da ordinare separatamente (vedi tabella sotto):

Spessore porta (mm)	Viti	Codice articolo
30-38	M5x40	BAC6870 0800 0540
39-47	M5x50	BAC6870 0800 0550
48-56	M5x55	BAC6870 0800 0555
57-65	M5x65	BAC6870 0800 0650
66-74	M5x75	BAC6870 0800 0750
75-83	M5x85	BAC6870 0800 0850
84-92	M5x95	BAC6870 0800 0950
93-101	M5x100	BAC6870 0800 0109
102-110	M5x110	BAC6870 0800 0110

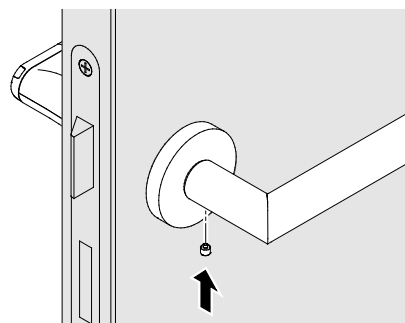
Assicurarsi di montare il supporto in plastica con la tacca in posizione ore 12, per un corretto allineamento della maniglia interna ed esterna.



- Inserire la maniglia meccanica tenendola in posizione orizzontale. Per le maniglie orientate verso destra, appoggiare la rosetta attorno al supporto e ruotarla verso sinistra, fino a far scattare il blocco a baionetta. Analogamente, fissare la rosetta ruotandola verso destra per maniglie orientate verso sinistra.



- Inserire la vite di serraggio nella parte inferiore della maniglia e stringerla.



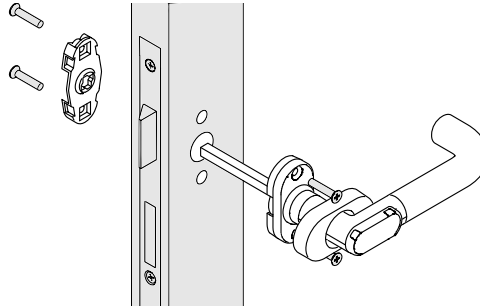
- Con la **porta aperta**, verificare la funzionalità e la libertà di movimento della maniglia. Alla consegna la maniglia è in posizione di abilitazione all'apertura. In questo stato, lo scrocco della serratura deve rientrare completamente quando si abbassa la maniglia.
- Per far funzionare la maniglia, inserire la batteria e chiudere il vano batterie (si veda la sezione 7.2.1 "Sostituzione della batteria").
La maniglia elettronica si sgancia solo dopo aver inserito la batteria. La prima volta che si avvicina una chiave autorizzata solo i due LED superiori si accendono.
Quando si inserisce la batteria assicurarsi che la maniglia sia in posizione orizzontale. In questo modo il sensore di direzione si calibra e il dispositivo funziona correttamente.
- La coppia rosette tonde con foro cilindro europeo (art. BAC687000020009) non viene fornita con viti di fissaggio M4.

Rosetta ovale

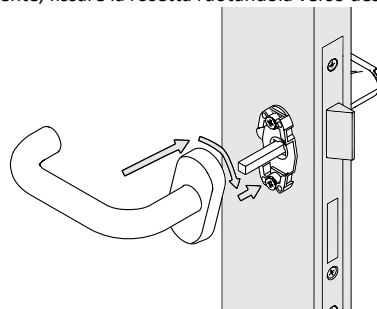
La versione con rosetta ovale è utilizzata soprattutto per le porte con telaio di larghezza ridotta. Queste porte spesso sono dotate di boccole filettate a pressione, in modo che la placca interna debba essere semplicemente avvitata alla porta.

A seconda del tipo di porta ci sono altre modalità di fissaggio che non vengono illustrate in questo manuale.

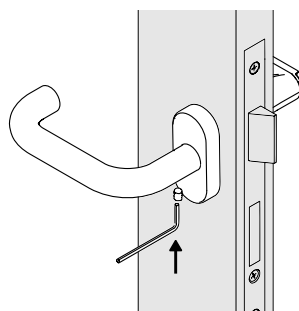
- Rimuovere il copri rosetta della maniglia, ruotare di 90° e avvitare la maniglia elettronica al pannello della porta. Inserire il supporto della maniglia meccanica dal lato opposto della porta e avvitarlo al pannello della porta utilizzando le viti di montaggio fornite in dotazione.



- Riposizionare il copri rosetta della maniglia elettronica.
- Inserire la maniglia meccanica tenendola in posizione orizzontale. Per le maniglie orientate verso destra, appoggiare la rosetta attorno al supporto e ruotarla verso sinistra, fino a far scattare il blocco a baionetta. Analogamente, fissare la rosetta ruotandola verso destra per maniglie orientate verso sinistra.



- Inserire la vite di serraggio nella parte inferiore della maniglia e stringerla.



- Con la porta aperta, verificare la funzionalità e la libertà di movimento della maniglia. Alla consegna la maniglia è in posizione di abilitazione all'apertura. In questo stato, lo scrocco della serratura deve rientrare completamente quando si abbassa la maniglia.
- Per far funzionare la maniglia, inserire la batteria e chiudere il vano batterie (si veda la sezione 7.2.1 Sostituzione della batteria).

La maniglia elettronica si sgancia solo dopo aver inserito la batteria.

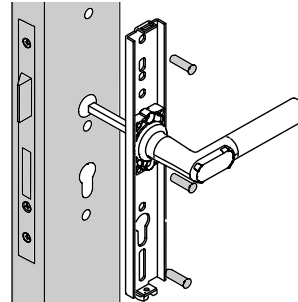
La prima volta che si avvicina una chiave autorizzata solo i due LED superiori si accendono. Quando si inserisce la batteria assicurarsi che la maniglia sia in posizione orizzontale. In questo modo il sensore di direzione si calibra e il dispositivo funziona correttamente.

- La coppia rosette ovali con foro cilindro europeo (art. BAC687001020009) non viene fornita con viti di fissaggio M4.

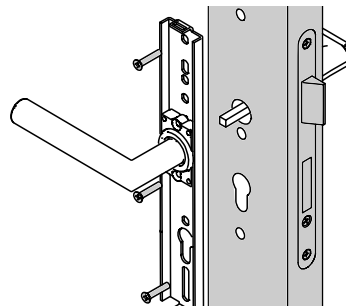
Placca lunga e stretta

La versione con placca lunga e stretta è utilizzata soprattutto per le porte con telaio con larghezza ridotta. Queste porte spesso sono dotate di boccole filettate a pressione, in modo che la placca interna debba essere semplicemente avvitata alla porta. A seconda del tipo di porta ci sono altre modalità di fissaggio che non vengono illustrate in questo manuale.

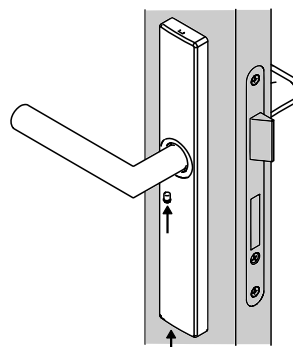
- Inserire il quadro della maniglia elettronica nel foro quadro della serratura.



- Avvitare la placca interna della placca elettronica al pannello della porta utilizzando le viti di montaggio fornite in dotazione.
- Inserire il supporto della maniglia meccanica dal lato opposto della porta e avvitare al pannello della porta, utilizzando le viti di montaggio fornite in dotazione.



- Posizionare il copri placca di entrambe le maniglie sulla placca interna e allentare la vite di serraggio alla base della piastra per posizionarla bene.
- Inserire la vite di fissaggio nella parte inferiore della maniglia e stringerla.



- Con la porta aperta, verificare la funzionalità e la libertà di movimento della maniglia. Alla consegna la maniglia è in posizione di abilitazione all'apertura. In questo stato, lo scrocco della serratura deve rientrare completamente quando si abbassa la maniglia.
- Per far funzionare la maniglia, inserire la batteria e chiudere il vano batterie (si veda la sezione 7.2.1 Sostituzione della batteria).
La maniglia elettronica si sgancia solo dopo aver inserito la batteria. La prima volta che si avvicina una chiave autorizzata solo i due LED superiori si accendono.
Quando si inserisce la batteria assicurarsi che la maniglia sia in posizione orizzontale. In questo modo il sensore di direzione si calibra e il dispositivo funziona correttamente.

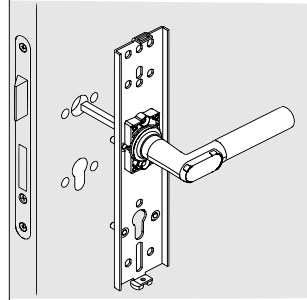
Placca lunga e larga

La versione con placca lunga e larga è utilizzata soprattutto per le porte dove la scatola della serratura è predisposta con fori per una rosetta tonda. Questi fori servono per fissare la placca interna.

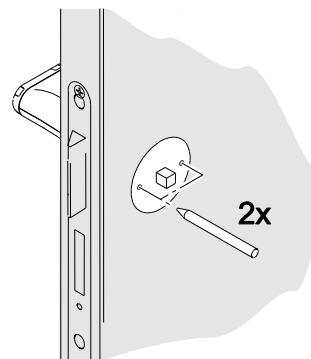
Se necessario, questi fori dovranno essere eseguiti sulla porta in un secondo momento, come descritto di seguito.

A seconda del tipo di porta ci sono altre modalità di fissaggio che non vengono illustrate in questo manuale.

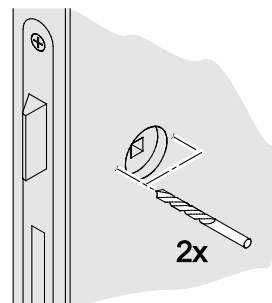
- Inserire il quadro della maniglia elettronica nel foro quadro della serratura.



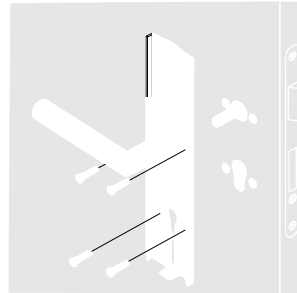
- Porre la dima di foratura sul quadro, allineare orizzontalmente e punzonare il centro dei fori per marcarli.



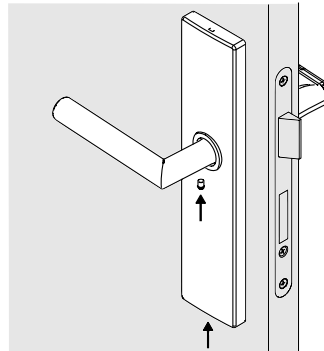
- Rimuovere il quadro.
- Eseguire fori di diametro 8 - 8.5 mm nei punti marcati.
Non eseguire fori nella scatola della serratura.



- Inserire di nuovo il quadro della maniglia elettronica nel foro quadro della serratura. Se necessario, usare l'adattatore per il quadro fornito in dotazione.
- Inserire il supporto della maniglia meccanica dal lato opposto della porta e avvitarlo insieme alla maniglia elettronica attraverso il pannello della porta, utilizzando le viti di montaggio e i bulloni filettati forniti in dotazione.



- Posizionare il copri placca di entrambe le maniglie sulla placca interna e allentare la vite di serraggio alla base della piastra per posizionarla bene.
- Inserire la vite di serraggio nella parte inferiore della maniglia meccanica e stringerla.



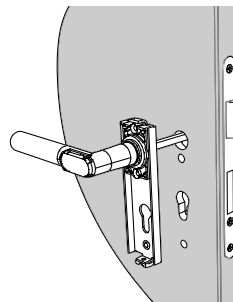
- Con la porta aperta, verificare la funzionalità e la libertà di movimento della maniglia. Alla consegna la maniglia è in posizione di abilitazione all'apertura. In questo stato, lo scrocco della serratura deve rientrare completamente quando si abbassa la maniglia.
- Per far funzionare la maniglia, inserire la batteria e chiudere il vano batterie (si veda la sezione 7.2.1 Sostituzione della batteria).
La maniglia elettronica si sgancia solo dopo aver inserito la batteria.
La prima volta che si avvicina una chiave autorizzata solo i due LED superiori si accendono.
Quando si inserisce la batteria assicurarsi che la maniglia sia in posizione orizzontale. In questo modo il sensore di direzione si calibra e il dispositivo funziona correttamente.

Placca corta

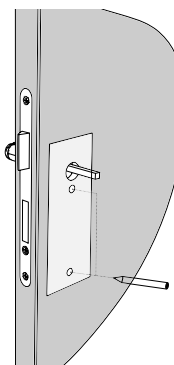
La placca corta è utilizzata soprattutto per le porte in metallo (tagliafuoco/tagliafumo), dove solitamente sono già presenti i due fori standard per l'installazione di una placca corta.

Se necessario, questi fori devono essere fatti in seguito, come descritto sotto.

- Inserire il quadro della maniglia elettronica nel foro quadro della serratura.

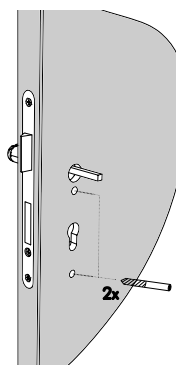


- Porre la dima sul quadro, allineare orizzontalmente e punzonare il centro dei fori per marcarli.

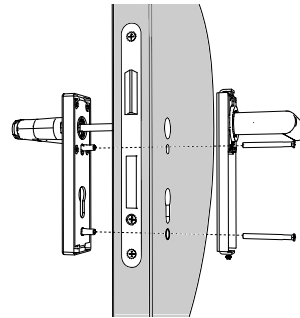


- Rimuovere il quadro.
- Eseguire fori di diametro 8 - 8.5 mm nei punti marcati.

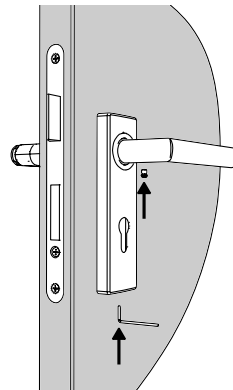
Non eseguire fori nella scatola della serratura.



- Inserire di nuovo il quadro della maniglia elettronica nel foro quadro della serratura. Se necessario, usare l'adattatore per il quadro fornito in dotazione.
- Inserire il supporto della maniglia meccanica dal lato opposto della porta e avvitare insieme alla maniglia elettronica attraverso il pannello della porta, utilizzando le viti di montaggio e i bulloni filettati forniti in dotazione.



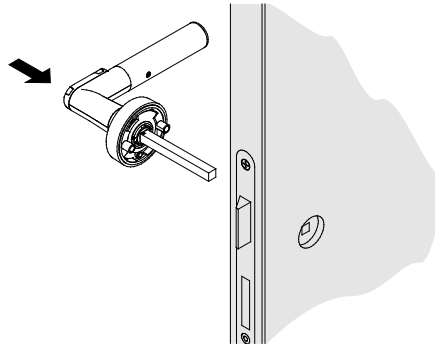
- Porre il copri placca di entrambe le maniglie sulla placca interna e allentare le viti di serraggio alla base della piastra per posizionarla bene.
- Inserire la vite di serraggio nella parte inferiore della maniglia meccanica e stringerla.



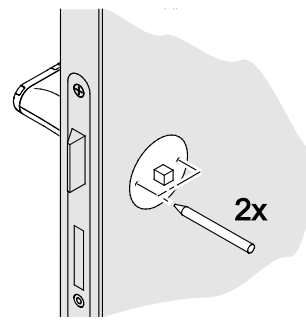
- Con la porta aperta, verificare la funzionalità e la libertà di movimento della maniglia. Alla consegna la maniglia è in posizione di abilitazione all'apertura. In questo stato, lo scrocco della serratura deve rientrare completamente quando si abbassa la maniglia.
- Per far funzionare la maniglia, inserire la batteria e chiudere il vano batterie (si veda la sezione 7.2.1 Sostituzione della batteria).
La maniglia elettronica si sgancia solo dopo aver inserito la batteria. La prima volta che si avvicina una chiave autorizzata solo i due LED superiori si accendono.
Quando si inserisce la batteria assicurarsi che la maniglia sia in posizione orizzontale. In questo modo il sensore di direzione si calibra e il dispositivo funziona correttamente.

4.2.3 Configurazione: due maniglie elettroniche

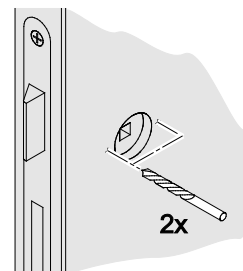
- Inserire il quadro della maniglia elettronica esterna nel foro quadro della serratura.



- Posizionare la dima sul quadro, allineare orizzontalmente e punzonare il centro dei fori per marcali.



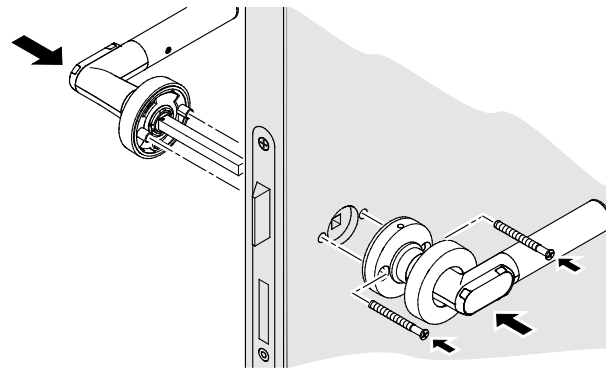
- Rimuovere il quadro.
- Eseguire fori di diametro 8 - 8.5 mm nei punti marcati.
Non eseguire fori nella scatola della serratura.



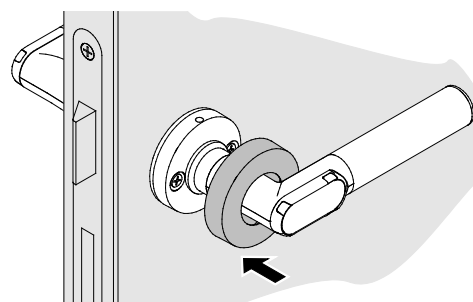
- Inserire di nuovo il quadro della maniglia elettronica esterna nel foro quadro della serratura.
Se necessario, usare l'adattatore per il quadro fornito in dotazione.
- Controllare la sporgenza del quadro dal pannello della porta e se necessario accorciarlo in modo da poter inserire correttamente la maniglia elettronica interna. Per garantire un funzionamento corretto il quadro deve sporgere di $6 \text{ mm} \pm 0.5 \text{ mm}$ dal pannello della porta.

- Rimuovere il copri rosetta della maniglia elettronica interna per quanto possibile e avvitare entrambe le maniglie elettroniche insieme attraverso il pannello della porta, utilizzando le viti di montaggio M5 da ordinare a parte (vedi tabella sotto):

Spessore porta (mm)	Viti	Codice articolo
32-38	M5x50	BAC6870 0800 0550
39-47	M5x55	BAC6870 0800 0555
48-56	M5x65	BAC6870 0800 0650
57-65	M5x75	BAC6870 0800 0750
66-74	M5x85	BAC6870 0800 0850
75-83	M5x95	BAC6870 0800 0950
84-92	M5x100	BAC6870 0800 0109
93-101	M5x110	BAC6870 0800 0110
102-110	M5x120	BAC6870 0800 0120



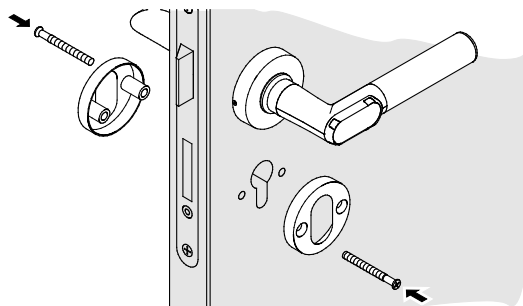
- Riposizionare il copri rosetta.



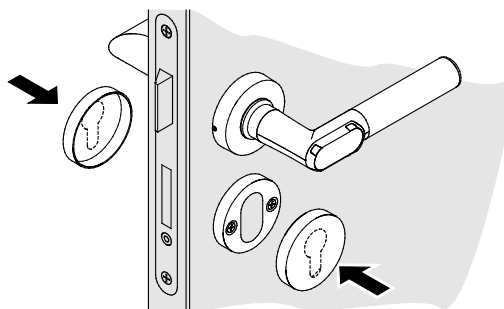
- Per far funzionare la maniglia, inserire la batteria e chiudere il vano batterie (si veda la sezione 7.2.1 “Sostituzione della batteria”).
- Con la porta aperta, verificare la funzionalità e la libertà di movimento della maniglia. Per far questo, avvicinare una chiave autorizzata al lettore. In questo stato, lo scrocco della serratura deve rientrare completamente quando si abbassa la maniglia.
La prima volta che si avvicina una chiave autorizzata solo i due LED superiori si accendono. Quando si inserisce la batteria assicurarsi che la maniglia sia in posizione orizzontale. In questo modo il sensore di direzione si calibra e il dispositivo funziona correttamente.

4.2.4 Installazione della rosetta del cilindro

- Posizionare la dima, allineare orizzontalmente e punzonare il centro dei fori per marcarli.
- Eseguire fori di diametro 7 - 7,5 mm nei punti marcati.
Non eseguire fori nella scatola della serratura.
- Avvitare entrambe le rosette del cilindro attraverso il pannello della porta.



- Posizionare i copri rosetta esercitando una leggera pressione fino a sentire uno scatto.



5 Messa in funzione

La messa in funzione della maniglia elettronica OpenX avviene tramite la SystemCard (art. BAC23500005109) di impianto.

5.1 Memorizzazione della System Card

Alla consegna del prodotto, la System Card (art. BAC23500005109) non è memorizzata nella maniglia elettronica.

ATTENZIONE: le operazioni seguenti devono essere fatte a porta aperta!

Attivare la maniglia elettronica avvicinando un qualsiasi transponder RFID (carta, portachiavi, System Card...) al lettore (posizionato dietro al logo CISA). Una volta attivata, la maniglia emette tre segnali acustici lunghi e lampeggia .

Entro 15 secondi, accostare la System Card e tenerla di fronte al lettore. Quando la System Card è stata memorizzata con successo, la maniglia dà conferma emettendo due segnali acustici brevi e uno lungo.

A partire da questo momento, si potrà entrare in modalità programmazione, ogni qualvolta lo si desidera, semplicemente avvicinando la System Card al lettore.

Per la gestione del sistema (permessi di accesso ed altre funzionalità) consultare il manuale dell'app OpenX.

5.2 Gestione con sistema memorizzazione/cancellazione

CISA raccomanda di utilizzare la app OpenX per gestire le carte abilitate ad aprire, seguendo le istruzioni del manuale della app. Per completezza di informazione si riporta il comportamento del dispositivo con il sistema di memorizzazione/cancellazione in quanto comunque è attivo.

5.2.1 Memorizzazione della chiave

- Avvicinare la System Card al lettore della maniglia. La maniglia entra in modalità programmazione.
- Avvicinare al lettore la chiave da memorizzare fino a quando non vengono emessi due segnali acustici brevi che confermano che la memorizzazione è andata a buon fine.
- Se necessario, memorizzare altre chiavi seguendo la procedura descritta sopra.
- Per uscire dalla modalità di programmazione, avvicinare la System Card al lettore o attendere 15 secondi.

Per creare una chiave con autorizzazione per l'attivazione della Funzione Ufficio, tenere la chiave avvicinata al lettore per 3 secondi fino a quando 3 segnali acustici brevi confermano il buon esito.

5.2.2 Cancellazione di una chiave

- Avvicinare la System Card al lettore della maniglia. La maniglia entra in modalità programmazione.
- Avvicinare la chiave da cancellare al lettore fino a quando due segnali acustici lunghi non confermano il buon esito.
- Se necessario, cancellare altre chiavi seguendo la procedura descritta sopra.
- Per uscire dalla modalità di programmazione, avvicinare la System Card al lettore o attendere 15 secondi.

5.2.3 Cancellazione di tutte le chiavi

- Avvicinare la System Card all'unità di lettura del lettore a parete. Il lettore a parete va in modalità di programmazione.
- Tenere la System Card avvicinata al lettore a parete fino a quando non esce dalla modalità di programmazione e torna in stand.by.
- Entro i successivi 60 secondi, riportare il lettore a parete alla modalità programmazione avvicinando la System Card al lettore.
Tenere la System Card avvicinata al lettore per tutta la durata di emissione dei segnali acustici brevi e di un segnale acustico lungo finale, che conferma il buon esito della cancellazione.
- Entro i successivi 15 secondi tutte le chiavi sono cancellate.

5.3 Modifica delle impostazioni con l'app OpenX

Tramite l'APP OpenX (iOS & Android) è possibile modificare le seguenti impostazioni:

- Tempo di apertura: può essere impostato da 1 a 15 secondi, più il tempo di attuazione, a seguito della lettura di una chiave autorizzata.

Il valore di default è di 5 secondi.

Con l'app OpenX è anche possibile aggiornare il firmware.

L'ora viene impostata automaticamente quando la app OpenX si collega alla maniglia elettronica.

La velocità di risposta all'attivazione e la risposta radio non devono essere regolate per gli smartphone con tecnologia Bluetooth.

Consultare il manuale dell'app OpenX per approfondimenti.

6 Funzionamento



La maniglia elettronica aziona solo lo scrocco.

Bisogna quindi assicurarsi che il cilindro della porta sia sbloccato o che la porta non sia comunque chiusa e bloccata in altro modo. In caso contrario, la porta non potrà essere aperta nemmeno avvicinando una chiave autorizzata.

6.1 Attivazione automatica

Quando non è in uso, la maniglia è in modalità stand-by.

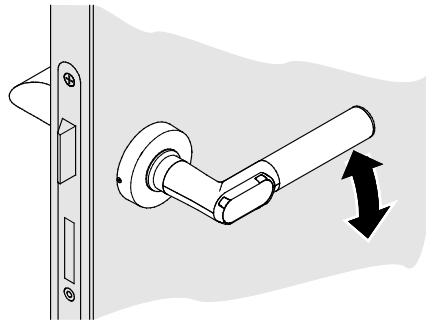
Per controllare l'autorizzazione di una chiave è necessario riattivare la maniglia elettronica facendola uscire dalla modalità stand-by.

Normalmente il risveglio avviene automaticamente avvicinando la chiave (credenziale fisica: card, portachiavi ecc.) al lettore in corrispondenza sulla maniglia elettronica.

Se però la maniglia elettronica viene riattivata 24 volte senza una lettura di una chiave (ad esempio, da oggetti metallici presenti nell'ambiente circostante), la funzione di attivazione automatica viene disabilitata.

In questo caso è necessario attivare la maniglia manualmente.

- Per attivare il lettore, abbassare la maniglia alcune volte fino a quando un LED non si accende.
- Solo adesso è possibile avvicinare una chiave autorizzata al lettore.



La funzione di attivazione automatica è riabilitata alla lettura di una chiave autorizzata.

6.2 Apertura della porta

È necessario che la maniglia sia in posizione orizzontale.

- Avvicinare la chiave autorizzata (credenziale fisica: card, portachiavi,...) al lettore fino a quando il LED verde non si accende.

La maniglia abilita l'apertura e la porta può essere aperta abbassando la maniglia.

Dopo il riconoscimento di una chiave autorizzata da parte della maniglia, il tempo di abilitazione all'apertura comincia a scorrere. Il relativo timer viene resettato quando si abbassa la maniglia.

La maniglia si blocca allo scadere del tempo di abilitazione all'apertura impostato, se non viene abbassata o se viene tenuta abbassata.

La maniglia si blocca immediatamente se viene lasciata andare.

7 Pulizia e manutenzione

7.1 Pulizia

- Pulire la maniglia con un panno leggermente umido. Utilizzare solo normali detersivi domestici.
- Non utilizzare detersivi abrasivi o caustici.

7.2 Manutenzione

7.2.1 Sostituzione della batteria

⚠ PERICOLO

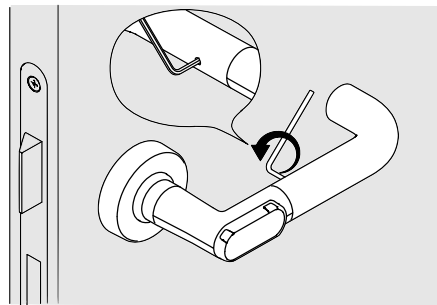
Pericolo di lesioni a causa di un uso non corretto

- Non caricare, aprire o riscaldare la batteria.
- Sostituire sempre le batterie scariche con batterie nuove.
- Quando si inseriscono le batterie prestare attenzione alla corretta polarità.

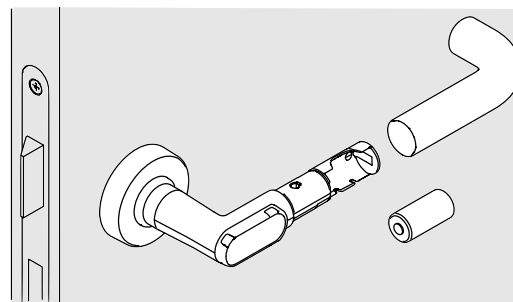


Sostituire sempre le batterie con la porta aperta. Durante l'operazione di rimozione della batteria, la maniglia non può attivare l'abilitazione all'apertura e quindi non può aprire la porta.

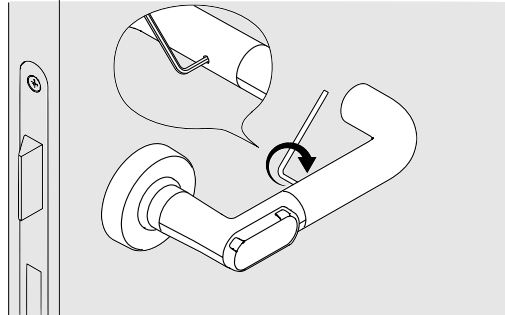
- Utilizzare la chiave a brugola in dotazione per liberare la vite all'interno della maniglia.



- Rimuovere il manicotto dell'impugnatura.



- Rimuovere la batteria scarica e inserire quella nuova, prestando attenzione alla polarità. Il polo negativo della batteria deve essere rivolto verso il manicotto dell'impugnatura. Quando si inserisce la batteria, la maniglia deve essere in posizione orizzontale in modo da poter impostare correttamente il sensore di posizione e garantire un funzionamento corretto.
- Se si utilizza la maniglia per esterni, l'anello di tenuta della stessa deve essere sostituito (si veda la sezione 7.2.2 Sostituzione degli anelli di tenuta).
- Riposizionare il manicotto dell'impugnatura.



- Stringere per quanto possibile la vite all'interno della maniglia in modo che il manicotto dell'impugnatura non possa essere tolto.

PERICOLO

Possibile danneggiamento dell'anello di tenuta della vite di fissaggio

- Stringere e allentare la vite di fissaggio del manicotto dell'impugnatura può danneggiare l'anello di tenuta. Si raccomanda la sua sostituzione già dalla seconda volta che si compie l'operazione per allentare e stringere la vite stessa.

7.2.2 Sostituzione degli anelli di tenuta (per porte per esterni)

La versione per esterni della maniglia è provvista di due anelli di tenuta (uno più grande e uno per la vite di fissaggio) che impediscono all'acqua di entrare.

Per garantire la massima tenuta all'acqua della maniglia, entrambi gli anelli di tenuta vanno sostituiti ogni volta che si smonta la maniglia.

Anello di tenuta per manicotto maniglia: O-ring, 17,17 mm x 1,78 mm.

Anello di tenuta per vite di fissaggio del manicotto maniglia: O-ring, 17,17 mm x 1,78 mm.

Entrambi gli anelli possono essere forniti dal vostro rivenditore, da un ferramenta, o negozio specializzato in pneumatica/oleodinamica.

È necessario rimuovere il manicotto dell'impugnatura (si veda la sezione 7.2.1 Sostituzione della batteria).

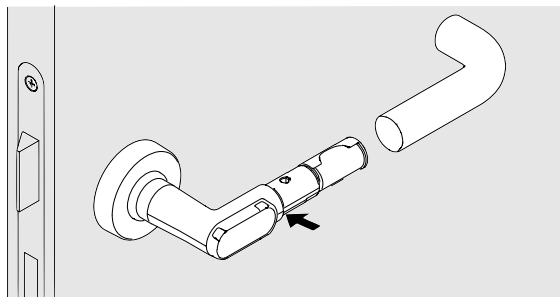
7.2.3 Sostituzione dell'anello di tenuta più grande

PERICOLO

Possibile danneggiamento dell'anello di tenuta a causa di una manipolazione errata

- Per rimuovere l'anello di tenuta non utilizzare oggetti appuntiti e non tenderlo più del necessario.

Per procedere, è necessario rimuovere il manicotto dell'impugnatura (si veda la sezione Sostituzione della batteria 7.2.1).

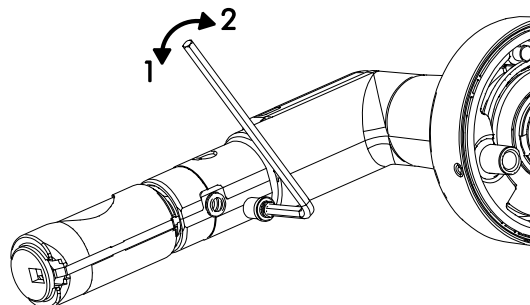


- Per rimuovere l'anello di tenuta, tenerlo da un lato con il pollice e intanto spingerlo fuori sede con l'unghia del dito medio.
L'anello di tenuta potrà ora essere afferrato con l'indice.
- Posizionare un nuovo anello di tenuta.

7.2.2.2 Sostituzione dell'anello di tenuta della vite di fissaggio

Allentare completamente la vite che si trova sul lato interno della maniglia, ruotandola in direzione "1" e sostituirla con la vite nuova in dotazione.

Riavvitare la vite in direzione "2" fino all'arresto.



8 Malfunzionamenti

8.1 Indicazione del guasto

Funzione	Segnale acustico	Spiegazione
Errore memoria / errore di configurazione	-----●	5 segnali acustici lunghi 1 segnale acustico breve
Errore di abilitazione all'apertura	-----●●	5 segnali acustici lunghi 2 segnali acustici brevi
Errore RTC (orologio)	-----●●●	5 segnali acustici lunghi 3 segnali acustici brevi
Errore interno (interruzione non gestita)	-----●●●●	5 segnali acustici lunghi 4 segnali acustici brevi
Errore interno (conflitto Bus)	-----●●●●●	5 segnali acustici lunghi 5 segnali acustici brevi
Errore interno (conflitto Bus)	-----●●●●●●	5 segnali acustici lunghi 6 segnali acustici brevi
Errore interno (conflitto Bus)	-----●●●●●●●	5 segnali acustici lunghi 7 segnali acustici brevi

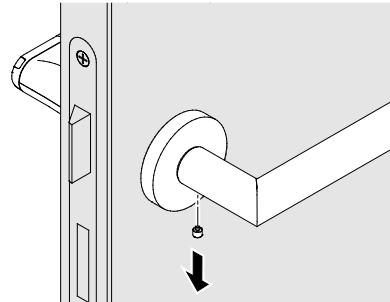
→ Se gli errori su descritti si verificano ripetutamente, contattare il rivenditore.

9 Smontaggio e smaltimento

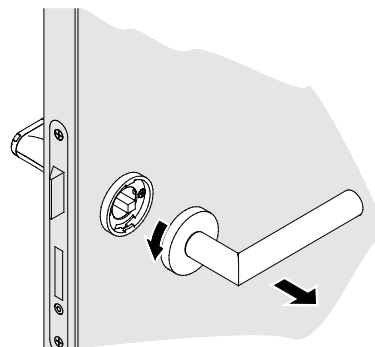
9.1 Smontaggio

9.1.1 Configurazione: una maniglia elettronica e una maniglia meccanica

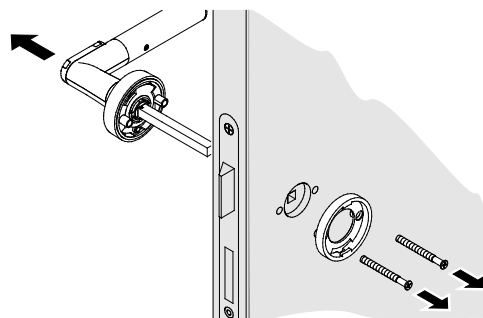
- Allentare la vite di serraggio alla base della rosetta della maniglia meccanica.



- Allentare il blocco a baionetta lato maniglia meccanica.
Per far questo, con una mano allentare la rosetta ruotandola verso sinistra per le maniglie orientate verso destra e con l'altra rimuovere la maniglia meccanica dal quadro tirandola verso di sé.
Analogamente, allentare la rosetta ruotandola verso destra per maniglie orientate verso sinistra.

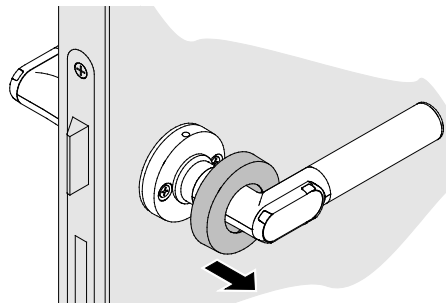


- Rimuovere le viti di fissaggio.
- Estrarre la maniglia elettronica dalla serratura.

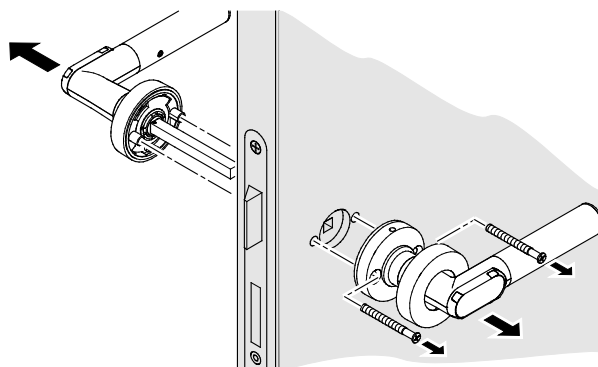


9.1.2 Configurazione: 2 maniglie elettroniche

- Sollevare il copri rosetta della maniglia elettronica interna utilizzando un cacciavite piccolo e rimuoverla il più possibile.

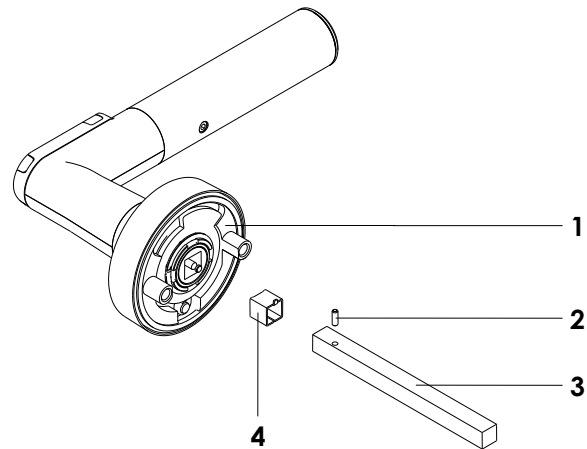


- Allentare le viti di montaggio.
Estrarre la maniglia elettronica interna dal quadro. Estrarre la maniglia elettronica esterna dalla serratura.



9.1.3 Rimozione del quadro

Per accorciare il quadro o se la sua lunghezza non corrispondesse a quella della serratura, potrebbe essere necessario rimuoverlo.



1	Maniglia elettronica
2	Perno a spirale
3	Quadro
4	Adattatore per quadro (solo per quadri da 7 mm)

- Con un punzone estrarre il perno a spirale dal quadro.
- Estrarre il quadro dal suo supporto.
- Estrarre l'adattatore dall'alloggiamento del quadro (se necessario).

9.2 Smaltimento



- Non smaltire la maniglia con i rifiuti domestici. Lo smaltimento deve avvenire in conformità con la Direttiva Europea 2012/19/EU. Consultare l' "Informativa d'uso e sicurezza", contenuta all'interno della confezione, per le informazioni sullo smaltimento.
- Le batterie devono essere rimosse dal dispositivo elettrico prima dello smaltimento.
- Il materiale da imballo è correttamente identificato dalla simbologia prescritta dalla Decisione 129/97/CE.

Si prega di verificare le informazioni sul corretto smaltimento della confezione mediante il QR-code nell' "Informativa d'uso e sicurezza" contenuta all'interno della confezione. In aggiunta, verificare le disposizioni del proprio comune.

10 FAQ

10.1 La maniglia non va in posizione di riposo

Se la maniglia non rimanesse in posizione orizzontale dopo che è stata installata, ciò potrebbe essere dovuto al fatto che la serratura non è allineata.

Questo problema può essere corretto in parte eseguendo fori di diametro maggiore per il montaggio della maniglia, da 8 a 8,5 mm.

La maniglia potrà così essere installata con facilità.

10.2 La porta non si apre anche se il motore funziona

Se quando si avvicina una chiave autorizzata si sente che il motore funziona, ma la porta non si apre, occorre controllare la posizione di entrambe le maniglie rispetto alla scatola della serratura in posizione di riposo.

Entrambe le maniglie devono essere a $90^\circ \pm 1^\circ$ rispetto alla scatola della serratura.

10.3 La rosetta metallica della maniglia non si monta o smonta

Se si hanno difficoltà a ruotare la rosetta metallica nel montaggio o smontaggio, assicurarsi che le viti di fissaggio del supporto in plastica non siano state eccessivamente serrate.

11 Glossario

Definizione	Descrizione
OpenX APP	Software per la gestione di un sistema di controllo accessi elettronico, disponibile come App per smartphone iOS o Android con tecnologia Bluetooth.
MIFARE®	Tecnologia per il trasferimento contactless dei dati di identificazione.
Chiave	Supporto dati che contiene informazioni sulle autorizzazioni. Può essere, ad esempio, una card ISO, portachiavi, braccialetto.... questa chiave che è una credenziale fisica è a volte conosciuta anche come transponder.
System Card	Una card RFID con la quale ci si può identificare come amministratore per gestire le credenziali di accesso del sistema.
Transponder	Si veda il termine 'chiave'.

I prodotti qui evidenziati sono dotati di tutte le caratteristiche indicate nella descrizione tecnica dei cataloghi CISA S.p.A. e sono consigliati solamente per gli scopi ivi precisati.






La società CISA S.p.A. non garantisce nessuna prestazione o caratteristica tecnica che non sia indicata su queste istruzioni; NON possono essere apportate al prodotto modifiche diverse da quanto espressamente indicato da CISA S.p.A. pena il decadimento degli obblighi di garanzia previsti dalla legge e delle eventuali certificazioni di conformità di prodotto.

Per particolari esigenze di sicurezza si invita l'utente a rivolgersi al rivenditore o installatore di questi prodotti ovvero direttamente alla CISA S.p.A., i quali potranno meglio consigliare il modello più appropriato alle specifiche esigenze del cliente.

Informazioni su Allegion

Allegion (NYSE: ALLE) è un'Azienda leader mondiale nel settore della sicurezza e dei controlli d'accesso seamless, con marchi leader come CISA®, Interflex®, LCN®, Schlage®, SimonsVoss® e Von Duprin®. Focalizzandosi in particolare sulla sicurezza delle porte e delle aree adiacenti, Allegion protegge persone e beni con una vasta gamma di soluzioni per case, uffici, scuole e istituzioni.

Per ulteriori informazioni, visitare allegion.com.

AXA ■  BRICARD ■ Briton ■  CISA ■ interflex  ■ KRYPTONITE® ■ NORMBAU ■  SimonsVoss technologies ■  TRELOCK

 CISA SpA
Via Oberdan 42
48018 Faenza (RA) Italy

 Servizio Clienti e Assistenza Tecnica
+39 0546 188 0070

 Tel. +39 0546 677111
Fax +39 0546 677150

    cisa.com
cisa.vendite@allegion.com


ALLEGION®