



OPEN X

EC8100
Rosette di sicurezza
per cilindro elettronico



EC8100

Rosette di sicurezza per cilindro elettronico

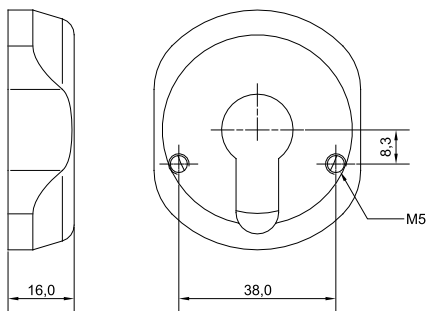


Fig. Versione per cilindro elettronico

Fig. Versione per cilindro elettronico IP66

La rosetta di sicurezza può essere installata con i cilindri elettronici OpenX per accrescere il livello di sicurezza. Esiste nella versione per interni (art. BAC638400000009) e per esterni (art. BAC638400000001).

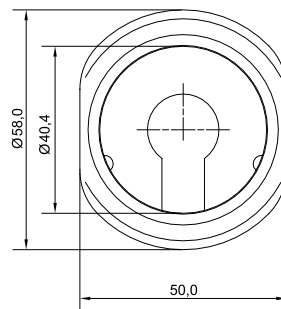
In combinazione con la rosetta di sicurezza, il corpo cilindro meccanico OpenX da ordinare dovrebbe essere 10 mm più lungo.



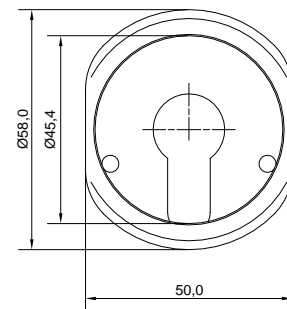
Esempio di applicazione per interni



Esempio di applicazione IP66 per esterni



Esempio di applicazione per interni



Esempio di applicazione IP66 per esterni